

## Öppna/stäng kulventil, 2-ports, Invändig gänga

- För öppna och stängda kall- och varmvattensystem
- För avstängningsfunktioner på vattensidan och 2-punkts-styrning av luftbehandlings- och värmesystem.
- Luftbubbeltät



## Typöversikt

| Typ      | DN | Rp<br>["] | Kvs<br>[m <sup>3</sup> /h] | PN |
|----------|----|-----------|----------------------------|----|
| R2015-S1 | 15 | 1/2       | 15                         | 40 |
| R2020-S2 | 20 | 3/4       | 32                         | 40 |
| R2025-S2 | 25 | 1         | 26                         | 40 |
| R2032-S3 | 32 | 1 1/4     | 32                         | 25 |
| R2040-S3 | 40 | 1 1/2     | 31                         | 25 |
| R2050-S4 | 50 | 2         | 49                         | 25 |

## Tekniska data

|                      |                                    |                                                                                                                                                                                                                                                         |
|----------------------|------------------------------------|---------------------------------------------------------------------------------------------------------------------------------------------------------------------------------------------------------------------------------------------------------|
| <b>Funktionsdata</b> | Medium                             | Kallt och varmt vatten, vatten med glykol upp till max. 50 % vol.                                                                                                                                                                                       |
|                      | Temperatur på medium               | -10...120°C [14...248°F]                                                                                                                                                                                                                                |
|                      | Anteckning om temperatur på medium | Vid en temperatur på medium på -10...2°C rekommenderas en spindelvärmare eller en ventilhalsförlängning.<br>Den tillåtna temperaturen på medium kan begränsas, beroende på ställdonstypen. Begränsningar kan hittas på ställdonens respektive datablad. |
|                      | Avstängningstryck $\Delta p_s$     | 1400 kPa                                                                                                                                                                                                                                                |
|                      | Differenstryck $\Delta p_{max}$    | 1000 kPa                                                                                                                                                                                                                                                |
|                      | Differenstryckanteckning           | 200 kPa för lågbullerdrift                                                                                                                                                                                                                              |
|                      | Läckage                            | bubbeltät, läckageklass A (EN 12266-1)                                                                                                                                                                                                                  |
|                      | Vridvinkel                         | 90°                                                                                                                                                                                                                                                     |
|                      | Röranslutning                      | Invändig gänga enligt ISO 7-1                                                                                                                                                                                                                           |
|                      | Installationsriktning              | upprätt till horisontell (i relation till ventilhals)                                                                                                                                                                                                   |
|                      | Underhåll                          | underhållsfri                                                                                                                                                                                                                                           |
| <b>Material</b>      | Ventilkropp                        | Förnicklad mässingkonstruktion                                                                                                                                                                                                                          |
|                      | Karossfinish                       | förnicklad                                                                                                                                                                                                                                              |
|                      | Stängningselement                  | Rostfritt stål                                                                                                                                                                                                                                          |
|                      | Spindel                            | Rostfritt stål                                                                                                                                                                                                                                          |
|                      | Spindelpackning                    | EPDM O-ring                                                                                                                                                                                                                                             |
|                      | Säte                               | PTFE, O-ring EPDM                                                                                                                                                                                                                                       |

## Säkerhetsanvisningar



- Ventilen har utformats för användning i stationära uppvärmnings-, ventilations- och luftbehandlingssystem och får inte användas utanför det specificerade applikationsområdet, speciellt i flygplan eller andra luftburna transportmedel.
- Endast behöriga specialister får genomföra installationen. Alla applicerbara juridiska eller institutionella installationsföreskrifter måste följas under installation.
- Ventilen innehåller inte några delar som kan bytas ut eller repareras av användaren.
- Ventilen får inte kasseras som hushållsavfall. Alla lokalt giltiga regler och krav måste observeras.
- Vid bestämning av flödeshastighetskaraktistiken för styrda enheter måste de erkända direktiven iakttas.

## Produktfunktioner

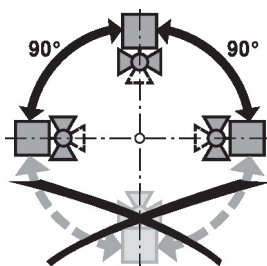
**Driftläge** Öppna/stäng-kulventilen är justerad med ett vridande ställdon. Det vridande ställdonet är anslutet av en öppna/stäng-signal. Öppna kulventilen moturs och stäng den medurs.

## Tillbehör

| Elektriska tillbehör | Beskrivning                                                  | Typ       |
|----------------------|--------------------------------------------------------------|-----------|
|                      | Ventilhalsuppvärmning DN 15...50 (20 W)                      | ZR24-2    |
| Mekaniska tillbehör  | Beskrivning                                                  | Typ       |
|                      | Förlängning för ventilhals för kulventil DN 15...50          | ZR-EXT-01 |
|                      | Rörkoppling för kulventil med invändig gänga DN 15 Rp 1/2"   | ZR2315    |
|                      | Rörkoppling för kulventil med invändig gänga DN 20 Rp 3/4"   | ZR2320    |
|                      | Rörkoppling för kulventil med invändig gänga DN 25 Rp 1"     | ZR2325    |
|                      | Rörkoppling för kulventil med invändig gänga DN 32 Rp 1 1/4" | ZR2332    |
|                      | Rörkoppling för kulventil med invändig gänga DN 40 Rp 1 1/2" | ZR2340    |
|                      | Rörkoppling för kulventil med invändig gänga DN 50 Rp 2"     | ZR2350    |

## Installationsnoteringar

**Tillåten installationsriktning** Kulventilen kan installeras upprätt eller horisontellt. Kulventilen får inte installeras i en hängande position, exempelvis med ventilhalsen pekande nedåt.



**Vattenkvalitetskrav** Kraven på vattenkvalitet specificerad i VDI 2035 måste uppfyllas.

Belimo-ventiler är regulatorer. För att ventilerna ska fungera korrekt i det långa loppet måste de hållas fria från partikelskräp (exempelvis svetspärlor under installationsarbete). Installation av passande silar rekommenderas.

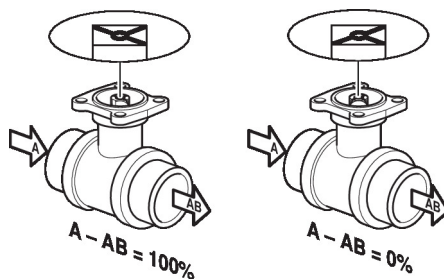
## Installationsnoteringar

**Underhåll** Kulventiler och vridande ställdon är underhållsfria.

Innan något servicearbete utförs på styrelementet måste det vridande ställdonet isoleras från matningsspänningen (genom att koppla bort strömkabeln, om nödvändigt). Eventuella pumpar i rörledningssystemet måste även stängas av och lämpliga vridslidventiler stängas (låt alla komponenter först kylas ner och reducera alltid systemtrycket till omgivningstrycknivån)

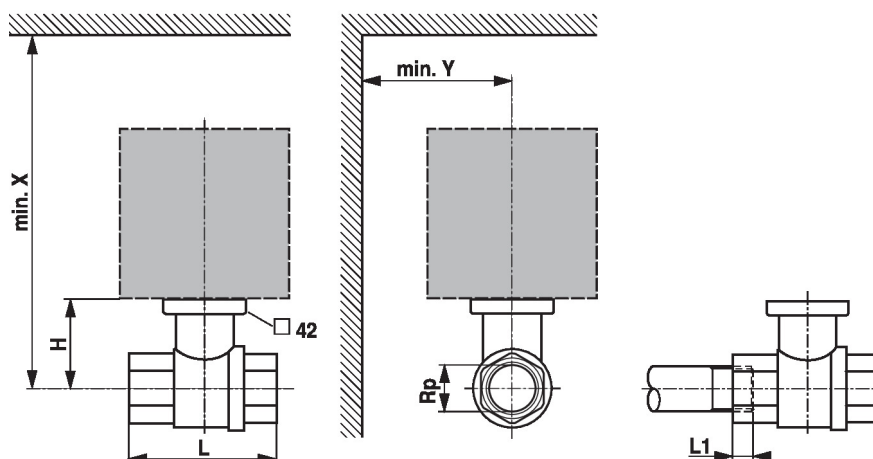
Systemet får inte returneras till bruk förrän kulventilen och det vridande ställdonet korrekt har återmonterats i enlighet med anvisningarna och rörledningen har återfyllts av professionellt utbildad personal.

**Flödesriktning** Flödesriktningen, angiven med en pil på kapslingen, skall vara överensstämmande då kulventilen annars kan bli skadad. Säkerställ att kulan är i rätt läge (markering på spindeln)



## Dimensioner

## Måttritningar



L1: Max. skruvdjup.

X/Y: Minsta avstånd med hänsyn till ventilcentrum.

Ställdonsdimensioner kan hittas på respektive ställdonsdatablad

| Type     | DN | Rp<br>["] | L<br>[mm] | L1<br>[mm] | H<br>[mm] | X<br>[mm] | Y<br>[mm] | kg   |
|----------|----|-----------|-----------|------------|-----------|-----------|-----------|------|
| R2015-S1 | 15 | 1/2       | 67        | 13         | 35        | 230       | 90        | 0.30 |
| R2020-S2 | 20 | 3/4       | 78        | 14         | 46        | 235       | 90        | 0.43 |
| R2025-S2 | 25 | 1         | 87        | 16         | 46        | 235       | 90        | 0.51 |
| R2032-S3 | 32 | 1 1/4     | 105       | 19         | 50.5      | 240       | 90        | 0.75 |
| R2040-S3 | 40 | 1 1/2     | 111       | 19         | 50.5      | 240       | 90        | 0.92 |
| R2050-S4 | 50 | 2         | 125       | 22         | 56        | 245       | 90        | 1.4  |

**Ytterligare dokumentation**

- Det kompletta produktsortimentet för vattenapplikationer
- Datablad för ställdon
- Installationsanvisningar för ställdon och/eller kulventiler
- Allmänt om projektering