

Spjällställdon med IP66/67-skyddskåpa för justering av spjäll i HVAC-anläggningar, liknande industriella anläggningar och inom teknisk förvaltning

- Vridmomentmotor 160 Nm
- Nominell spänning AC 24...240 V / DC 24...125 V
- Styrning Öppna/stäng, 3-punkts
- Med 2 integrerade hjälpbrytare



Tekniska data

Elektriska data	Nominell spänning	AC 24...240 V / DC 24...125 V
	Nominell spänningsfrekvens	50/60 Hz
	Nominellt spänningsområde	AC 19.2...264 V / DC 19.2...137.5 V
	Effektförbrukning i drift	20 W
	Effektförbrukning i viloläge	6 W
	Effektförbrukning för ledningsdimensionering med 24 V 19 VA/med 240 V 49 VA	
	Hjälpbrytare	2x SPDT, 1x 10° / 1x 0...90°
	Brytförmåga hjälpbrytare	1 mA...3 A (0.5 A induktiv), DC 5 V...AC 250 V
	Anslutning skyddsledare	jordterminal
	Anslutningsförsörjning/styrning	Terminaler 2.5 mm ²
	Anslutningshjälpbrytare	Terminaler 2.5 mm ²
	Paralleldrif	Ja (observera prestandadata)
Funktionsdata	Vridmomentmotor	160 Nm
	Hållkraft, statisk (spänningsfritt)	50 Nm
	Rörelseriktning av motor	Elektroniskt reversibel
	Manuell tvångsstyrning	spak
	Vridvinkel	Max. 95°
	Vridvinkel (Anteckning)	kan begränsas på båda sidor med justerbara elektriska stoppklackar
	Gångtid motor	35 s / 90°
	Gångtid motor variabel	30...120 s
	Motornljudeffektnivå	68 dB(A)
	Spindelförare	Fyrkanthållaxel 17x17 mm
	Lägesindikering	Skalskiva 0...90
	Säkerhetsdata	Skyddsklass IEC/EN
Skyddsklass UL		I, skyddsledare (PE)
Skyddsklass IEC/EN		IP66/67
Skyddsklass NEMA/UL		NEMA 4X
Kapsling		UL Enclosure Type 4X
EMC		CE i enlighet med 2014/30/EU
Lågspänningsdirektiv		CE i enlighet med 2014/35/EU
Certifiering IEC/EN		IEC/EN 60730-1 och IEC/EN 60730-2-14

Tekniska data

Säkerhetsdata	UL Approval	cULus i enlighet med UL60730-1A, UL60730-2-14 och CAN/CSA E60730-1 UL-märkningen på ställdonet beror på produktionsplatsen, men enheten är UL-märkt i vilket fall
	Driftsätt	Type 1
	Nominell impulsspänning, hjälpbrytare	2.5 kV
	Nedsmutningsgrad	3
	Omgivningsfuktighet	Max. 100% RH
	Omgivningstemperatur	-30...50°C [-22...122°F]
	Lagringstemperatur	-40...80°C [-40...176°F]
	Underhåll	underhållsfri
Vikt	Vikt	6.0 kg

Säkerhetsanvisningar



- Den här enheten har utformats för användning i stationära uppvärmnings-, ventilations- och luftbehandlingssystem och får inte användas utanför det specificerade applikationsområdet, speciellt i flygplan eller andra luftburna transportmedel.
- Endast behöriga specialister får genomföra installationen. Alla applicerbara juridiska eller institutionella installationsföreskrifter måste följas under installation.
- Varning: Matningsspänning!
- Enheten har en skyddsledare. Felaktig anslutning av skyddsledaren kan leda till faror till följd av elstöt.
- Bortsett från ledningsutrymmet får enheten endast öppnas på tillverkarens plats. Den innehåller inte några delar som kan bytas ut eller repareras av användaren.
- Enheten innehåller elektriska och elektroniska komponenter och får inte kasseras med hushållsavfall. Alla lokalt giltiga regler och krav måste observeras.
- För att beräkna nödvändigt vridmoment måste specifikationerna från spjälltillverkarna beträffande tvärsnitt, konstruktion, installationsläge och ventilationsförhållanden observeras.
- De använda materialen kan bli utsatta för extern påverkan (temperatur, tryck, konstruktionsfastsättning, effekt av kemiska substanser etc.), som inte kan simuleras i laborietest eller fältförsök. Vid tvekan rekommenderar vi att du genomför ett test. Den här informationen innebär inte någon juridisk rättighet. Belimo kan inte hållas ansvarigt och tillhandahåller inte någon garanti.
- Om kablar som inte är godkända för UL (NEMA) typ 4X-applikationer används, ska flexibla metalliska kabelkanaler eller passande likvärdiga gängade kabelkanaler användas.
- De två brytarna som är integrerade i ställdonet ska användas antingen med matningsspänning eller med säkerhetsklenspänning (SELV). Kombinationen av matningsspänning/säkerhetsklenspänning (SELV) är inte tillåten.

Produktfunktioner

Applikationsområde	Ställdonet är särskilt passande för användning i utomhusapplikationer och är skyddat mot följande väderförhållanden: - UV-strålning - Smuts/damm - Regn/snö - Luftfuktighet
Driftläge	Ställdonet är utrustat med en universell matningsspänningsmodul som kan använda matningsspänningar mellan AC 24...240 V och DC 24...125 V.

Produktfunktioner

Intern uppvärmning	En intern uppvärmare förhindrar uppbyggnad av kondens. Tack vare den integrerade temperatur- och fuktgivaren slås den inbyggda värmaren automatiskt på/av.
Inställningsbara ställdon	Fabriksinställningarna omfattar de vanligaste applikationerna. Belimo Assistant 2 erfordras för inställning via Near Field Communication (NFC) och förenklar igångkörning. Dessutom erbjuder Belimo Assistant 2 en mängd olika diagnostiska alternativ. ZTH EU-serviceverktyget tillhandahåller ett urval av både diagnostisk- och inställningsalternativ.
Enkel direktmontering	Enkel direktmonteringspjällaxel med fyrkanthållaxelhylsa.
Manuell förbikoppling	Spjället kan manövreras manuellt med en handvev. Upplåsning åstadkoms manuellt genom att ta bort handveven.
Hög funktionell pålitlighet	Ställdonet är överbelastningsskyddat, kräver inga ändlägesbrytare och stoppar automatiskt när stopplacken har nåtts.
Flexibel signalering	Ställdonet har en hjälpbrytare med en fast inställning (10°) och en justerbar hjälpbrytare(0...90°).

Tillbehör

Verktyg	Beskrivning	Typ
	Serviceverktyg för trådbunden och trådlös installation, drift på plats och felsökning.	Belimo Assistant 2
	Omvandlare Bluetooth/NFC	ZIP-BT-NFC
	Serviceverktyg, med ZIP-USB-funktion, för inställningsbara och kommunikativa Belimo-ställdon, VAV-regulatorer och VVS-reglerdon	ZTH EU
	Anslutningskabel 5 m, A: RJ11 6/4 ZTH EU, B: 6-stifts serviceuttag för Belimo-enhet	ZK1-GEN
Mekaniska tillbehör	Beskrivning	Typ
	RetroFIT+-adaptersats, F07/F10 (inkl. skruvar F07), platt huvud/fyrkantig, NV 17	ZPR05
	RetroFIT+-adaptersats, F07/F10 (inkl. skruvar F07), fyrkantig vinklad 45°, SW 14	ZPR06
	Adaptersats med distansring, F07, fyrkantig vinklad 45°, SW 17	ZPR08
	RetroFIT+-adaptersats, F07/F05/F10 (inkl. skruvar F07), platt huvud/fyrkantig, NV 14	ZPR09
	RetroFIT+-adaptersats, F05/F07/F10 (inkl. skruvar F05), platt huvud/fyrkantig, NV 14	ZPR10
	RetroFIT+-adaptersats, F07/F10 (inkl. skruvar F07), fyrkantig vinklad 45°, SW 18	ZPR11
	RetroFIT+-adaptersats, F07/F10 (inkl. skruvar F07), platt huvud/fyrkantig, NV 16	ZPR12
	Handvev för PR/PM-ställdon	ZPR20

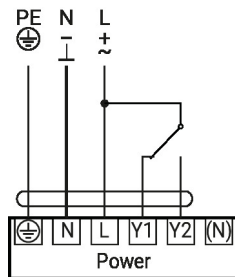
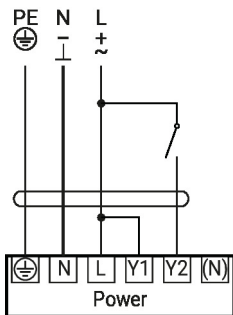
Elektrisk installation


Varning: Matningsspänning!

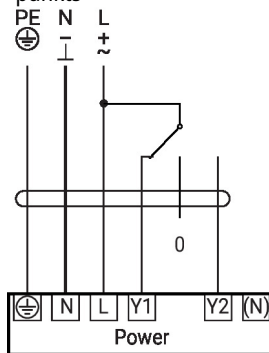
Parallellanslutning av andra ställdon möjlig. Observera prestandadatan.

Elektrisk installation

AC 24...240 V/DC 24...125 V,
öppna/stäng



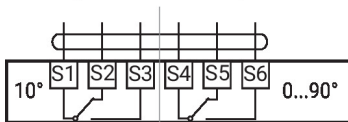
AC 24...240 V/DC 24...125 V, 3-
punkts



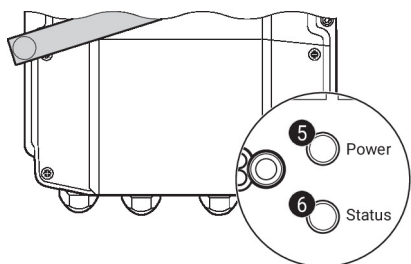
Hjälpbrytare

230 V + 230 V
24 V ✓+ 24 V

~~230 V + 24 V~~
~~24 V + 230 V~~



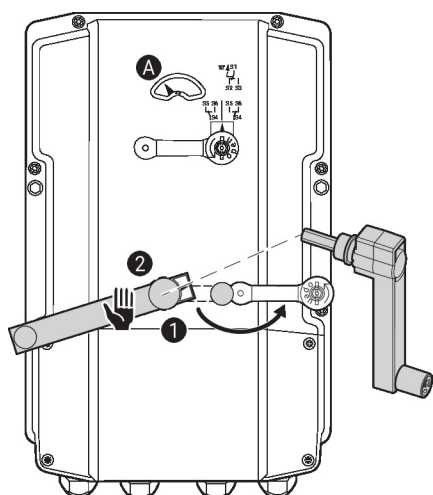
Driftstyrningar och indikatorer


5 Tryckknapp och LED-display grön

Av: Ingen matningsspänning eller felfunktion
 På: I drift
 Tryck på knappen: Utlöser testkörning följt av standardläge

6 Tryckknapp och LED-display gul

Av: Standardläge
 På: Testkörning pågår


Hjälpbrytarinställningar

! Obs! Ställ bara in ställdonet när spänningen är avstängd.

Ställ in hjälpbrytarens lägen genom att utföra steg 1 till 4 efter varandra.

1 Växelfrikoppling

Öppna skyddet till den manuella förbikopplingen och justera handveven. Manuell förbikoppling är möjlig.

2 Manuell förbikoppling

Vrid handveven tills rätt brytarläge A visas och ta sedan av handveven.

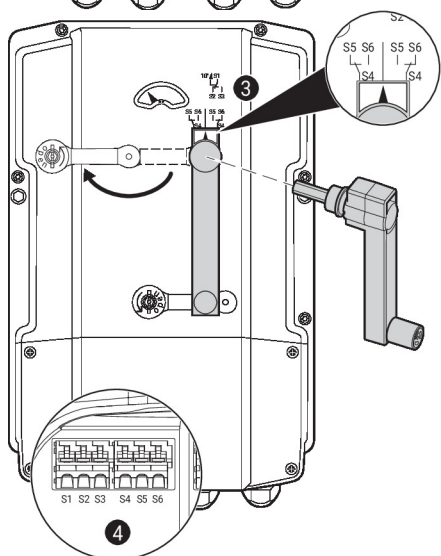
3 Hjälpbrytare

Ställ in hjälpbrytarens lägen genom att utföra steg 1 till 4 efter varandra.

Öppna skyddet till hjälpbrytaren och justera handveven. Vrid handveven tills pilen pekar mot den vertikala linjen.

4 Plintar

Anslut kontinuitetstestaren till S4 + S5 eller S4 + S6. Om hjälpbrytaren kopplar om i motsatt riktning vrids du handveven 180°.



Service

Vridande ställdon, Öppna/stäng, 3-punkts, AC 24...240 V / DC 24...125 V, 160 Nm, Gångtid motor 35 s

Service

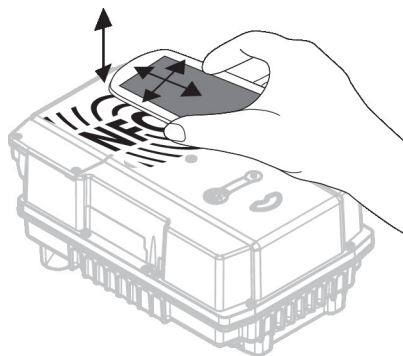
Trådlös anslutning Belimo-enheter märkta med NFC-logotypen kan användas med Belimo Assistant 2.

Krav:

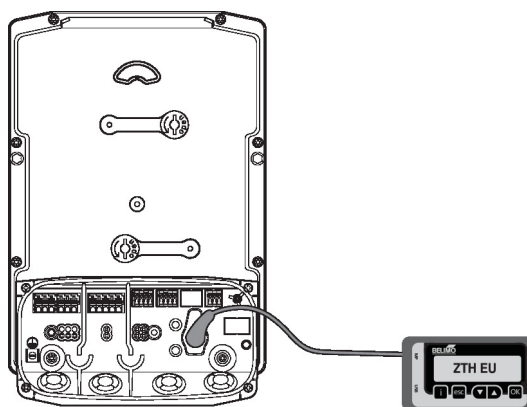
- NFC- eller Bluetooth-kompatibel smartphone
- Belimo Assistant 2 (Google Play och Apple AppStore)

Rikta in en NFC-kompatibel smartphone på enheten så att båda NFC-antennerna är överlagrade.

Anslut en Bluetooth-aktiverad smartphone till enheten via Bluetooth-till-NFC-omvandlaren ZIP-BT-NFC. Tekniska data och bruksanvisningar finns i databladet för ZIP-BT-NFC.



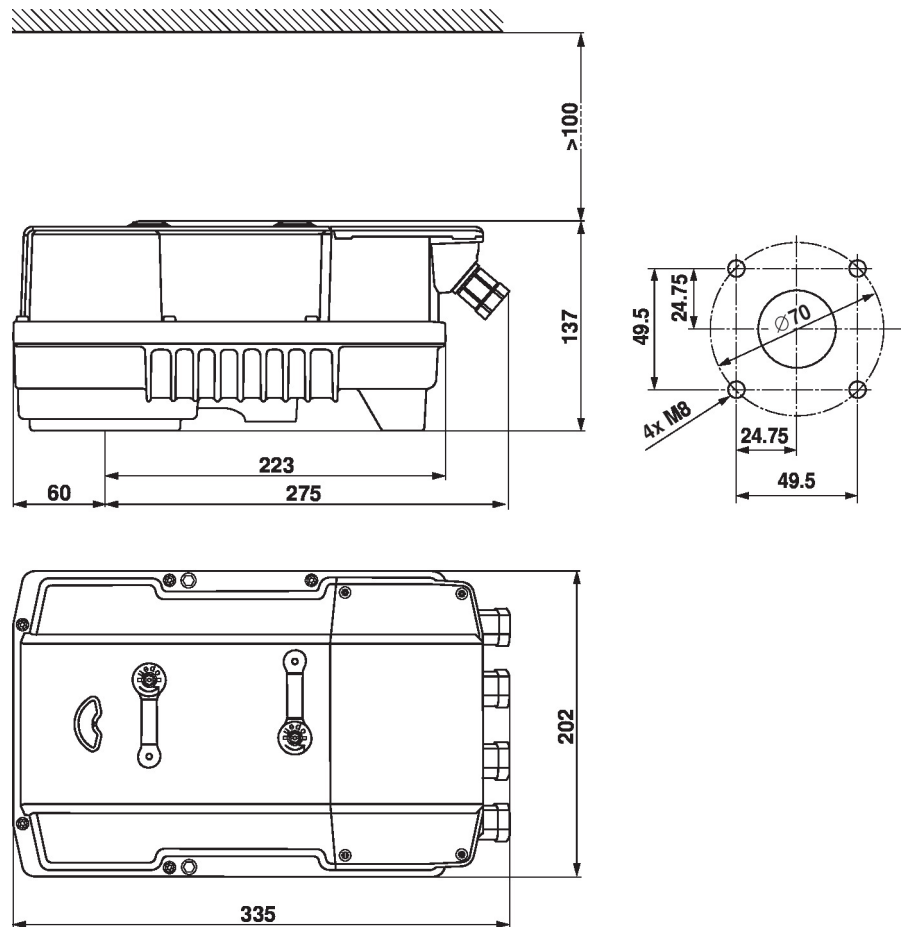
Trådbunden anslutning Ställdonet kan ha inställningsalternativ med ZTH EU via serviceuttaget.



Dimensioner

Spindellängd

	-
	22.5...33



Ytterligare dokumentation

- Verktysanslutningar
- Installationsanvisningar för ställdon
- Snabbguide – Belimo Assistant 2