

Återföringspotentiometer för spjällställdon och vridande ställdon

- Nominellt motstånd 140 Ω



Tekniska data

Elektriska data	Nominellt motstånd	140 Ω
	Tolerans	$\pm 5\%$
	Lastkapacitet	Max. 1 W
	Linjäritet	$\pm 2\%$
	Upplösning	Min. 1%
	Restmotstånd	Max. 5 % på båda sidor
	Anslutning potentiometer	Kabel 1 m, 3 x 0.75 mm ² halogenfri
Säkerhetsdata	Skyddsklass IEC/EN	III, säkerhetsklenspänning (SELV)
	Strömkälla UL	Class 2 Supply
	Skyddsklass IEC/EN	IP54
	EMC	CE i enlighet med 2014/30/EU
	Certifiering IEC/EN	IEC/EN 60730-1 och IEC/EN 60730-2-14
	UL Approval	cULus i enlighet med UL60730-1A, UL60730-2-14 och CAN/CSA E60730-1
	Driftsätt	Type 1
	Nominell impulsspänning, försörjning	0.8 kV
	Nedsmuttningsgrad	3
	Omgivningsfuktighet	Max. 95% RH, icke-kondenserande
	Omgivningstemperatur	-30...50°C [-22...122°F]
Lagringstemperatur	-40...80°C [-40...176°F]	
Underhåll	underhållsfri	
Vikt	Vikt	0.20 kg
Färg på kapsling	Kapsling täckkåpa	grå
	Husbas	grå

Säkerhetsanvisningar



- Enheten har utformats för användning i stationära uppvärmnings-, ventilations- och luftbehandlingssystem och får inte användas utanför det specificerade applikationsområdet, speciellt i flygplan eller andra luftburna transportmedel.
- Utomhusapplikation: endast möjligt ifall inget (sjö)vatten, snö, is, solstrålning eller aggressiva gaser stör anordningen direkt och att det är säkerställt att omgivningsförhållandena alltid förblir inom de tröskelvärden som framgår i databladet.
- Endast behöriga specialister får genomföra installationen. Alla applicerbara juridiska eller institutionella installationsföreskrifter måste följas under installation.
- Enheten får endast öppnas på tillverkarens plats. Den innehåller inte några delar som kan bytas ut eller repareras av användaren.
- Kablar får inte tas bort från enheten.
- Enheten innehåller elektriska och elektroniska komponenter och får inte kasseras med hushållsavfall. Alla lokalt giltiga regler och krav måste observeras.

Produktfunktioner

Driftläge	En bärplatta använder adaption för att göra en positiv inpassning på spindelkopplingen (spjällställdon) eller på lägesindikeringen (vridande ställdon) och överför positionen direkt till återföringspotentiometern.
Applikation	Återföringspotentiometerenheten används för att modulera spjällstyrning i anslutning med regulatorer med fast återföring. Återföringspotentiometrar kan också användas tillsammans med kommersiellt tillgängliga system för spjällägesindikering eller som lägesställare för parallellt körande ställdon.
Enkel direktmontering	Återföringspotentiometrarna är anslutna direkt med spindelkopplingen (spjällställdon) eller på lägesindikeringen (vridande ställdon). Styrräfflorna mellan kapslingen och brytaren säkerställer en tät inpassning.

Tillbehör

Mekaniska tillbehör	Beskrivning	Typ
	Adapter för hjälpbrytare och återföringspotentiometer, Multipack 20 st.	Z-SPA

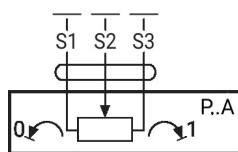
Elektrisk installation

Ledningsfärger:

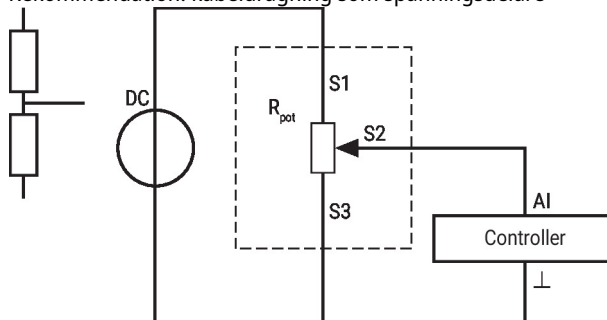
- S1 = violett
- S2 = röd
- S3 = vit

Kopplingsscheman

Potentiometer



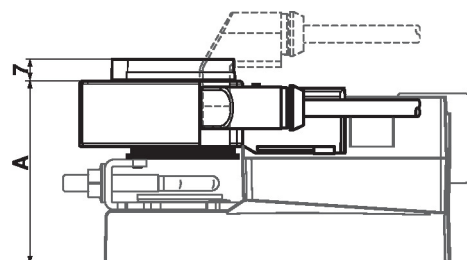
Rekommendation: kabeldragning som spänningsdelare



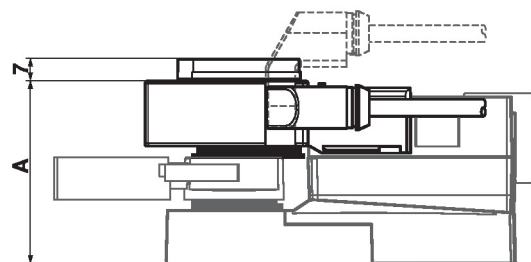
Om potentiometern huvudsakligen används i samma lilla vinkelområde rekommenderar vi att den kopplas som spänningsdelare.

Dimensioner

	A		A
TM..A., LM..A..	66	LMQ..A..	80
NM..A..	69	NMQ..A..	83
SM..A..	71	SMQ..A..	89
SMD..A..	71	NKQ..A..	87
GM..A..	78	GK..A..	94



	A		A
TR..A., LR..A..	66	LRQ..A..	80
NR..A..	69	NRQ..A..	83
SR..A..	71	GRK..A..	94
GR..A..	78		



	A
DR..A..	78
DRK..A..	94

