

Återföringspotentiometer för spjällställdon och vridande ställdon

- Nominellt motstånd 10 k Ω



Tekniska data

| | | |
|-----------------|--------------------------------------|--|
| Elektriska data | Nominellt motstånd | 10 k Ω |
| | Tolerans | $\pm 5\%$ |
| | Lastkapacitet | Max. 1 W |
| | Linjäritet | $\pm 2\%$ |
| | Upplösning | Min. 1% |
| | Restmotstånd | Max. 5 % på båda sidor |
| | Anslutning potentiometer | Kabel 1 m, 3 x 0.75 mm ² halogenfri |
| Säkerhetsdata | Skyddsklass IEC/EN | III, säkerhetsklenspänning (SELV) |
| | Strömkälla UL | Class 2 Supply |
| | Skyddsklass IEC/EN | IP54 |
| | EMC | CE i enlighet med 2014/30/EU |
| | Certifiering IEC/EN | IEC/EN 60730-1 och IEC/EN 60730-2-14 |
| | UL Approval | cULus i enlighet med UL60730-1A, UL60730-2-14 och CAN/CSA E60730-1 |
| | Driftsätt | Type 1 |
| | Nominell impulsspänning, försörjning | 0.8 kV |
| | Nedsmutningsgrad | 3 |
| | Omgivningsfuktighet | Max. 95% RH, icke-kondenserande |
| | Omgivningstemperatur | -30...50°C [-22...122°F] |
| | Lagringstemperatur | -40...80°C [-40...176°F] |
| | Underhåll | underhållsfri |
| Vikt | Vikt | 0.19 kg |

Säkerhetsanvisningar



- Enheten har utformats för användning i stationära uppvärmnings-, ventilations- och luftbehandlingssystem och får inte användas utanför det specificerade applikationsområdet, speciellt i flygplan eller andra luftburna transportmedel.
- Utomhusapplikation: endast möjligt ifall inget (sjö)vatten, snö, is, solstrålning eller aggressiva gaser stör anordningen direkt och att det är säkerställt att omgivningsförhållandena alltid förblir inom de tröskelvärden som framgår i databladet.
- Endast behöriga specialister får genomföra installationen. Alla applicerbara juridiska eller institutionella installationsföreskrifter måste följas under installation.
- Enheten får endast öppnas på tillverkarens plats. Den innehåller inte några delar som kan bytas ut eller repareras av användaren.
- Kablar får inte tas bort från enheten.
- Enheten innehåller elektriska och elektroniska komponenter och får inte kasseras med hushållsavfall. Alla lokalt giltiga regler och krav måste observeras.

Produktfunktioner

- Driftläge** En bärplatta använder adaption för att göra en positiv inpassning på spindelkopplingen (spjällställdon) eller på lägesindikeringen (vridande ställdon) och överför positionen direkt till återföringspotentiometern.
- Applikation** Återföringspotentiometerenheten används för att modulera spjällstyrning i anslutning med regulatorer med fast återföring. Återföringspotentiometrar kan också användas tillsammans med kommersiellt tillgängliga system för spjällägesindikering eller som lägesställare för parallellt körande ställdon.
- Enkel direktmontering** Återföringspotentiometrarna är anslutna direkt med spindelkopplingen (spjällställdon) eller på lägesindikeringen (vridande ställdon). Styrräfflorna mellan kapslingen och brytaren säkerställer en tät inpassning.

Tillbehör

| Mekaniska tillbehör | Beskrivning | Typ |
|---------------------|---|-------|
| | Adapter för hjälpbrytare och återföringspotentiometer, Multipack 20 st. | Z-SPA |

Elektrisk installation

Ledningsfärger:

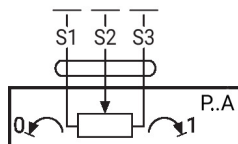
S1 = violett

S2 = röd

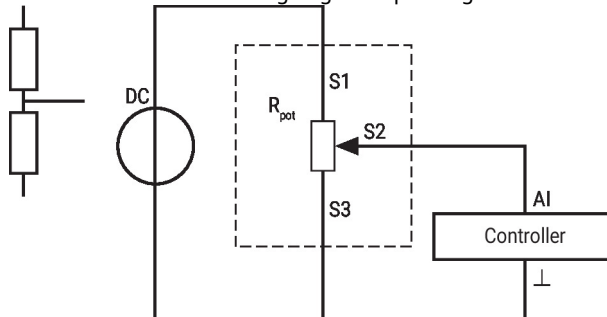
S3 = vit

Kopplingsscheman

Potentiometer



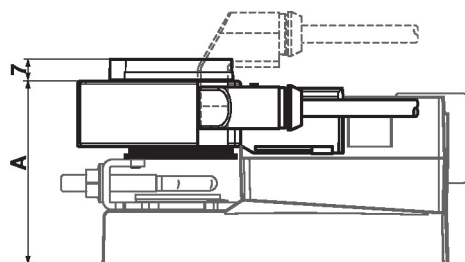
Rekommendation: kabeldragning som spänningsdelare



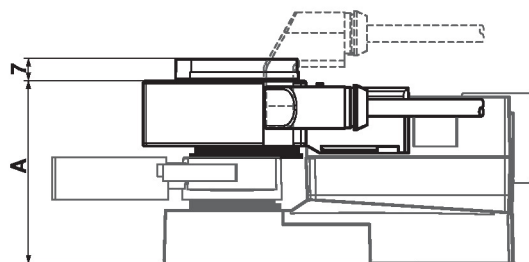
Om potentiometern huvudsakligen används i samma lilla vinkelområde rekommenderar vi att den kopplas som spänningsdelare.

Dimensioner

| | A | | A |
|-----------------|----|----------|----|
| TM..A., LM..A.. | 66 | LMQ..A.. | 80 |
| NM..A.. | 69 | NMQ..A.. | 83 |
| SM..A.. | 71 | SMQ..A.. | 89 |
| SMD..A.. | 71 | NKQ..A.. | 87 |
| GM..A.. | 78 | GK..A.. | 94 |



| | A | | A |
|-----------------|----|----------|----|
| TR..A., LR..A.. | 66 | LRQ..A.. | 80 |
| NR..A.. | 69 | NRQ..A.. | 83 |
| SR..A.. | 71 | GRK..A.. | 94 |
| GR..A.. | 78 | | |



| | A |
|----------|----|
| DR..A.. | 78 |
| DRK..A.. | 94 |

