

Kommunicerande linjärt ventilställdon för sätesventiler med 2 och 3 portar

- Ställkraft 1000 N
- Nominell spänning AC/DC 24 V
- Styrning modulerande, kommunicerande 2...10 V variabel
- Slag 20 mm
- Kommunikation via Belimo MP-Bus
- Konvertering av givarsignaler




Tekniska data

Elektriska data	Nominell spänning	AC/DC 24 V
	Nominell spänningsfrekvens	50/60 Hz
	Nominellt spänningsområde	AC 19.2...28.8 V / DC 21.6...28.8 V
	Effektförbrukning i drift	3.5 W
	Effektförbrukning i viloläge	1.5 W
	Effektförbrukning för ledningsdimensionering	5.5 VA
	Anslutningsförsörjning/styrning	Terminaler 4 mm ² (kabel ø4...10 mm)
	Paralleldrift	Ja (observera prestandadata)
	Busskommunikation	Kommunikativ styrning
Antal noder		MP-buss max. 8
Funktionsdata	Ställkraft motor	1000 N
	Driftvillkor Y	2...10 V
	Ingångsmotstånd	100 kΩ
	Driftvillkor Y, variabel	Startpunkt 0.5...30 V Ändpunkt 2.5...32 V
	Driftlägen valfritt	Öppna/stäng 3-punkts (endast AC) Modulerande (0-32 V DC)
	Lägesåterföring U	2...10 V
	Lägesåterföring U, anteckning	Max. 0.5 mA
	Lägesåterföring U, variabel	Startpunkt 0.5...8 V Ändpunkt 2.5...10 V
	Lägesnoggrannhet	±5%
	Manuell tvångsstyrning	med tryckknapp, kan låsas
	Slag	20 mm
	Gångtid motor	35 s / 20 mm
	Gångtid motor variabel	35...90 s
	Motornljudeffektnivå	60 dB(A)
	Adaptionsinställningsintervall	manuell (automatisk vid första start)
	Adaptionsinställningsintervall, variabel	Ingen åtgärd Adaption vid påslagning Adaption efter tryckning på knappen för manuell förbikoppling
	Förbigå styrning	MAX (max. position) = 100 % MIN (min. position) = 0 % ZS (mellanposition, AC enbart) = 50 %

Tekniska data

Funktionsdata	Koppling förbigå styrning variabel	MAX = (MIN + 33%)...100% ZS = MIN...MAX
	Lägesindikering	Mekaniskt, 5...20 mm lyfthöjd
Säkerhetsdata	Skyddsklass IEC/EN	III, säkerhetsklenspänning (SELV)
	Strömkälla UL	Class 2 Supply
	Skyddsklass IEC/EN	IP54
	Skyddsklass NEMA/UL	NEMA 2
	Kapsling	UL Enclosure Type 2
	EMC	CE i enlighet med 2014/30/EU
	Certifiering IEC/EN	IEC/EN 60730-1 och IEC/EN 60730-2-14
	UL Approval	cULus i enlighet med UL60730-1A, UL60730-2-14 och CAN/CSA E60730-1 UL-märkningen på ställdonet beror på produktionsplatsen, men enheten är UL-märkt i vilket fall
	Driftsätt	Type 1
	Nominell impulsspänning försörjning / styrning	0.8 kV
	Nedsmuttningsgrad	3
	Omgivningsfuktighet	Max. 95% RH, icke-kondenserande
	Omgivningstemperatur	0...50°C [32...122°F]
	Lagringstemperatur	-40...80°C [-40...176°F]
Underhåll	underhållsfri	
Vikt	Vikt	1.8 kg

Säkerhetsanvisningar



- Den här enheten har utformats för användning i stationära uppvärmnings-, ventilations- och luftbehandlingssystem och får inte användas utanför det specificerade applikationsområdet, speciellt i flygplan eller andra luftburna transportmedel.
- Utomhusapplikation: endast möjligt ifall inget (sjö)vatten, snö, is, solstrålning eller aggressiva gaser stör anordningen direkt och att det är säkerställt att omgivningsförhållandena alltid förblir inom de tröskelvärden som framgår i databladet.
- Endast behöriga specialister får genomföra installationen. Alla applicerbara juridiska eller institutionella installationsföreskrifter måste följas under installation.
- Brytaren för att ändra rörelseriktningen får endast skötas av behöriga specialister. Rörelseriktningen är kritisk, speciellt i anslutning till frostskyddskretsar.
- Enheten får endast öppnas på tillverkarens plats. Den innehåller inte några delar som kan bytas ut eller repareras av användaren.
- Enheten innehåller elektriska och elektroniska komponenter och får inte kasseras med hushållsavfall. Alla lokalt giltiga regler och krav måste observeras.

Produktfunktioner

- Driftläge** Konventionell drift:
- Ställdonet är anslutet med en standard styrsignal på 0...10 V och drivs till positionen definierad av styrsignalen. Mätspänningen U används för den elektriska indikationen av ställdonsläget 0,5...100% och som styrsignal för andra ställdon.
- Drift på bussen:
- Ställdonet tar emot sin digitala styrsignal från den högre nivåns regulator via MP-bussen och drivs till den definierade positionen. Anslutning U fungerar som ett kommunikationsgränssnitt och levererar inte en analog mätspänning.

Produktfunktioner

Omvandlare för givare	Anslutningsalternativ för en givare (passiv eller aktiv givare eller brytare). MP-ställdonet fungerar som en analog/digital omvandlare för överföring av givarsignalen via MP-Bus till det överordnande systemet.
Inställningsbara ställdon	Fabriksinställningarna omfattar de vanligaste applikationerna. Enkla parametrar kan ändras med Belimo Assistant 2 eller ZTH EU.
Montering på ventiler av annat fabrikat	Utbytesställdon för installation på ett brett urval ventiler från olika tillverkare består av ett ställdon, stativ, allmän ventilhalsadapter och allmän ventilspindeladapter. Anpassa ventilhals och ventilspindel till att börja med och anslut sedan RetroFIT+-stativet till ventilhalsadaptern. Montera sedan utbytesställdonet i stativet och anslut det till ventilen. Medan du tar positionen för ventilens stängningspunkt med i beräkningen säkras du ställdonet på stativet och genomför sedan igångsättningsprocessen. Ventilhalsadaptern/ställdonet kan roteras 360° på ventilhalsen, under förutsättning att det är tillåtet på grund av storleken på den installerade ventilen.
Montering på Belimo-ventiler	Använd standardställdon från Belimo för montering på Belimo-sätesventiler. Installation av utbytesställdon på Belimo-sätesventiler är tekniskt möjligt.
Manuell förbikoppling	<p>Manuell förbikoppling med tryckknapp möjlig (växeln är frikopplad så länge som knappen är nedtryckt eller förblir låst).</p> <p>Slaget kan justeras i strömlöst tillstånd genom att använda en sexkantig uttagsnyckelskruv (4 mm) som sätts in i ställdonets topp. Slagaxeln förlängs när nyckeln vrids medurs.</p>
Hög funktionell pålitlighet	Ställdonet är överbelastningsskyddat, kräver inga ändlägesbrytare och stoppar automatiskt när stopplacken har nåtts.
Startläge	<p>Fabriksinställning: ställdonsspindel indragen.</p> <p>När matningsspänningen sätts på första gången, dvs. vid igångkörningen, genomför ställdonet en adaption, vilket innebär att arbetsområdet och lägesåterföringen anpassar sig till det mekaniska inställningsområdet.</p> <p>Ställdonet flyttas sedan till positionen definierad av styrsignalen.</p>
Adaption och synkronisering	<p>En adaption kan utlösas manuellt genom att trycka på knappen "Adaptation" eller med Belimo Assistant 2. Båda mekaniska stopplackarna detekteras under adaptionen (hela inställningsintervallet).</p> <p>Automatisk synkronisering efter tryck på knappen för manuell förbikoppling är inställd. Synkroniseringen sker i startläget (0 %).</p> <p>Ställdonet flyttas sedan till positionen definierad av styrsignalen.</p> <p>En rad inställningar kan göras med Belimo Assistant 2.</p>
Ställa in rörelseriktning	Vid aktivering ändras gångriktningsomkopplaren rörelseriktning i normal drift.

Tillbehör

Verktyg	Beskrivning	Typ
	Serviceverktyg, med ZIP-USB-funktion, för inställningsbara och kommunikativa Belimo-ställdon, VAV-regulatorer och VVS-reglerdon	ZTH EU
	Serviceverktyg för trådbunden och trådlös installation, drift på plats och felsökning.	Belimo Assistant 2
	Adapter för serviceverktyg ZTH	MFT-C
	Anslutningskabel 5 m, A: RJ11 6/4 ZTH EU, B: 6-stifts serviceuttag för Belimo-enhet	ZK1-GEN
	Anslutningskabel 5 m, A: RJ11 6/4 ZTH EU, B: anslutningskabel med fria ledare till MP/PP-plint	ZK2-GEN
Elektriska tillbehör	Beskrivning	Typ
	Hjälpbrytare 2x SPDT tillägg	S2A-H
	MP-bus matningsspänning för MP-ställdon	ZN230-24MP

Tillbehör

Gateways	Beskrivning	Typ
	Gateway MP till BACnet MS/TP	UK24BAC
	Gateway MP till Modbus RTU	UK24MOD
Mekaniska tillbehör	Beskrivning	Typ
	Distansring för LDM, slag 20 mm	ZNV-203
	Distansring för Sauter, slag 20 mm	ZNV-204
	Adaptersats Danfoss	ZNV-205

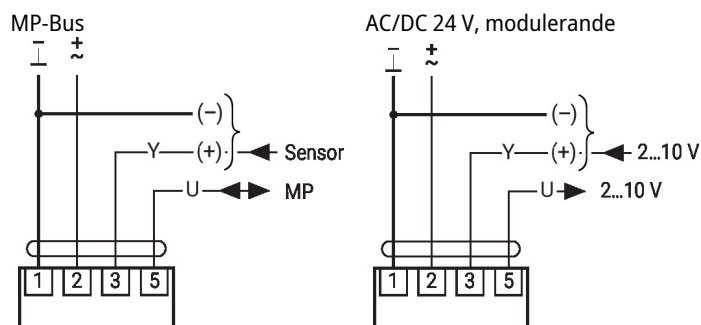
Elektrisk installation



Matning från isolerande transformator.

Parallellanslutning av andra ställdon möjlig. Observera prestandadatan.

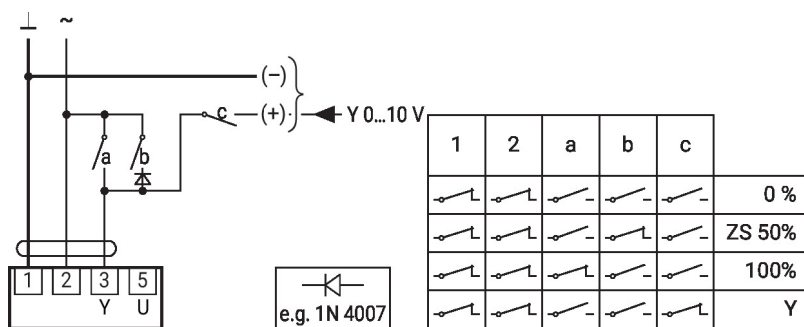
Linjär rörelseriktingsbrytare, fabriksinställning: ställdonsspindel indragen (▲).



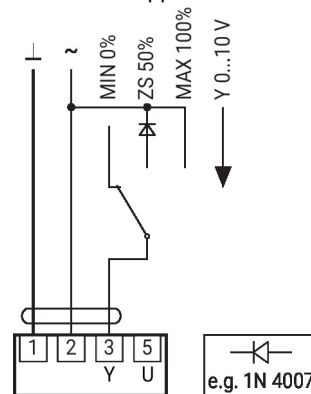
Ytterligare elektriska installationer

Funktioner med grundvärden (konventionellt läge)

Överstyrningskontroll begränsas med AC 24 V med reläkontakter



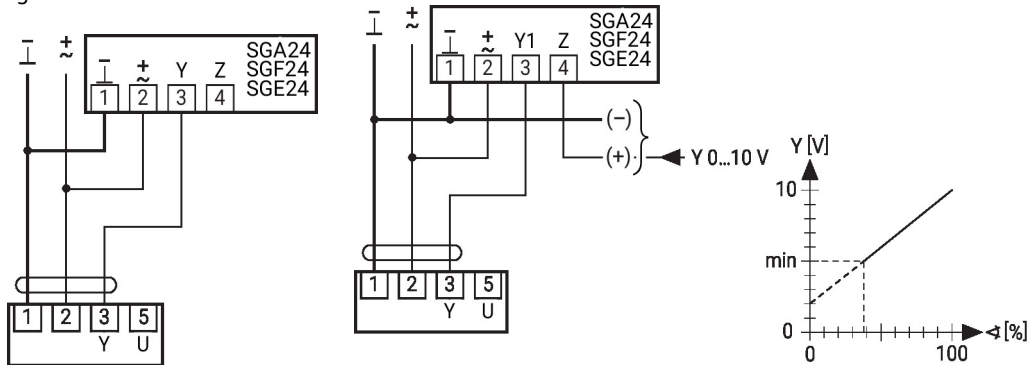
Överstyrningskontroll med AC 24 V med vridomkopplare



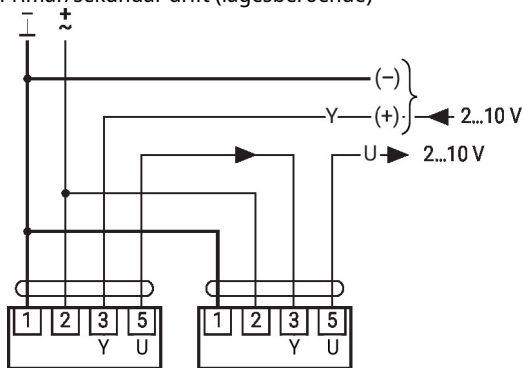
Funktioner med grundvärden (konventionellt läge)

Fjärrstyr 0...100% med lägesställare SG..

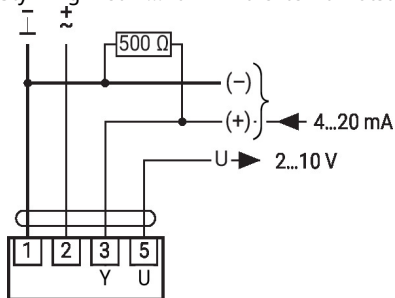
Minigräns med lägesställare SG..



Primär/sekundär drift (lägesberoende)

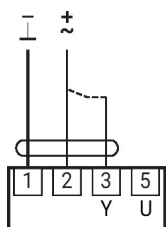


Styrning med 4...20 mA via externt motstånd


Varning!

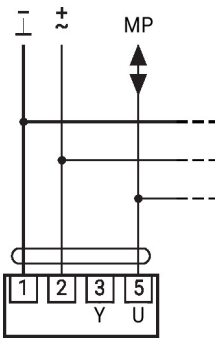
Driftintervallet måste ställas in på DC 2...10 V.
500 ohm-motståndet omvandlar 4...20 mA-strömsignalen till en spänningssignal DC 2...10 V.

Driftkontroll

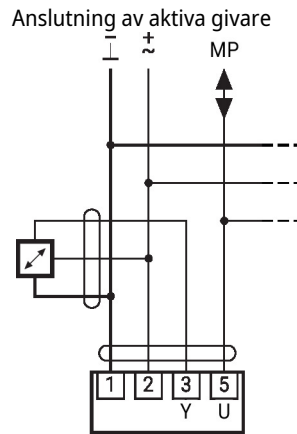

Förfarande

1. Anslut 24 V till anslutningarna 1 och 2
2. Lossa anslutning 3:
 - med vridriktning V: ställdonet roterar moturs
 - med vridriktning H: ställdonet roterar medurs
3. Kortslut anslutningarna 2 och 3:
 - ställdonet roterar i motsatt riktning

Funktioner med grundvärden (konventionellt läge)

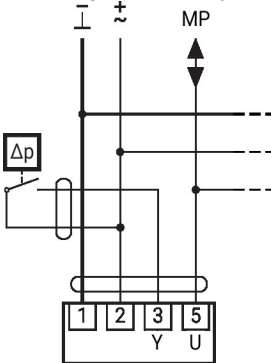


Högst 8 ytterligare MP-Bus-noder



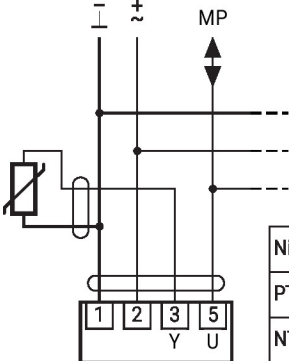
- Högst 8 ytterligare MP-Bus-noder
- Försörjning AC/DC 24 V
 - Styrsignal 0...10 V (max. 0...32 V)
 - Upplösning 30 mV

Anslutning av extern brytare



- Högst 8 ytterligare MP-Bus-noder
- Kopplingsström 16 mA @ 24 V
 - Driftintervallets startpunkt måste parametreras på MP-ställdonet som ≥ 0.5 V

Anslutning av passiva givare



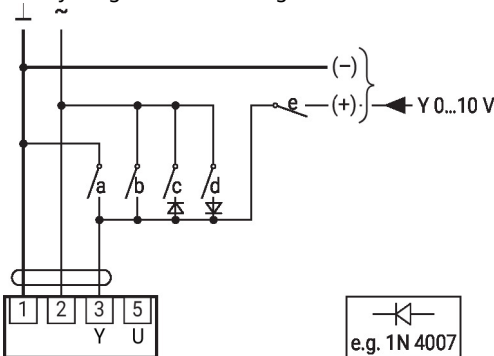
Ni1000	-28...+98°C	850...1600 Ω ²⁾
PT1000	-35...+155°C	850...1600 Ω ²⁾
NTC	-10...+160°C ¹⁾	200 Ω ...60 k Ω ²⁾

- 1) Beroende på typ
2) Upplösning 1 Ohm
Anpassning av mätvärdet rekommenderas

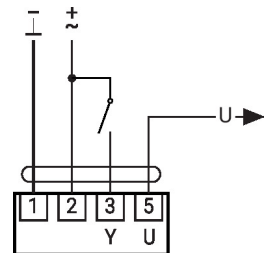
Funktioner med specifika parametrar (inställning krävs)

Överstyrningskontroll och begränsas med AC 24 V med reläkontakter

Styrning öppna/stäng



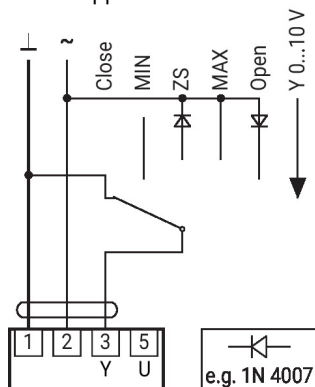
1	2	a	b	c	d	e	
							Close ¹⁾
							MIN
							ZS
							MAX
							Open
							Y



Ytterligare elektriska installationer

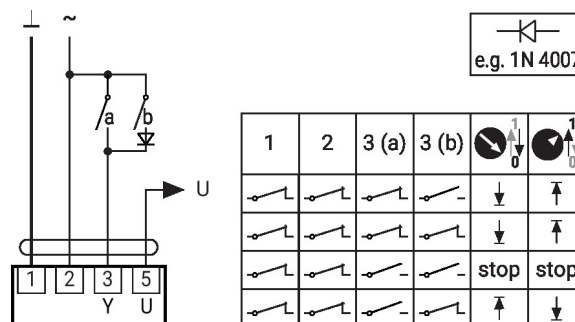
Funktioner med specifika parametrar (inställning krävs)

Överstyrningskontroll och begränsning med AC 24 V med vridomkopplare

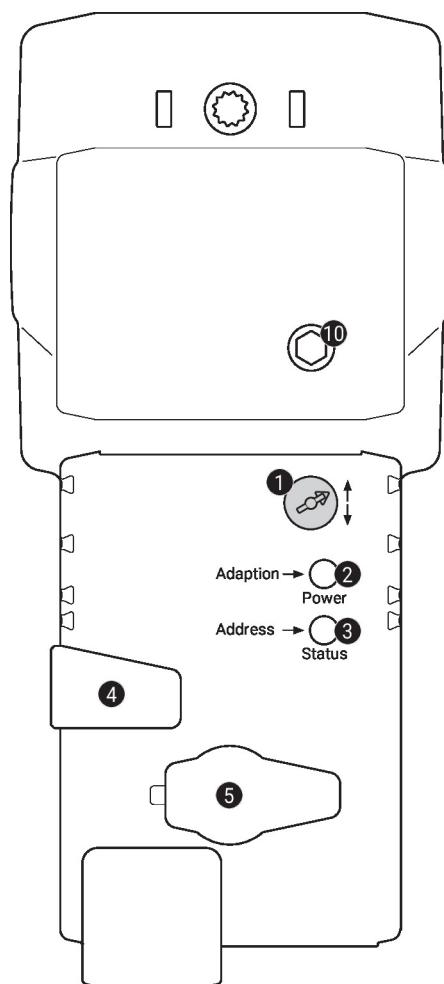


"Close"-funktionen garanteras endast om startpunkten för driftområdet definieras som min. 0.5 V.

3-punktsstyrning med AC 24 V



Driftstyrningar och indikatorer


1 Gångriktningsbrytare

Omkoppling: Gångriktningen ändras

2 Tryckknapp och LED-display grön

Av: Ingen matningsspänning eller felfunktion

På: I drift

Tryck på knappen: Utlöser lyfthöjdsadaption, följt av standardläge

3 Tryckknapp och LED-display gul

Av: Standardläge

På: Adaption eller synkronisering pågår

Flimrar: MP-Bus-kommunikation aktiv

Blinkar: Begäran om adressering från MP-klient

Tryck på knappen: Bekräfta adresseringen

4 Knapp för manuell förbikoppling

Tryck på knappen: Växeln frikopplas, motorn stannar, manuell förbikoppling möjlig

Släpp knappen: Växeln kopplas in, standardläge

5 Servicekontakt

För anslutning av inställnings- och serviceverktyg

10 Manuell förbikoppling

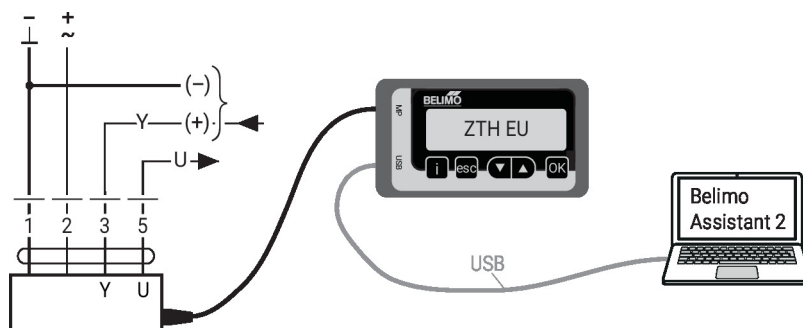
Medurs: Ställdonsspindeln skjuts ut

Moturs: Ställdonsspindeln dras in

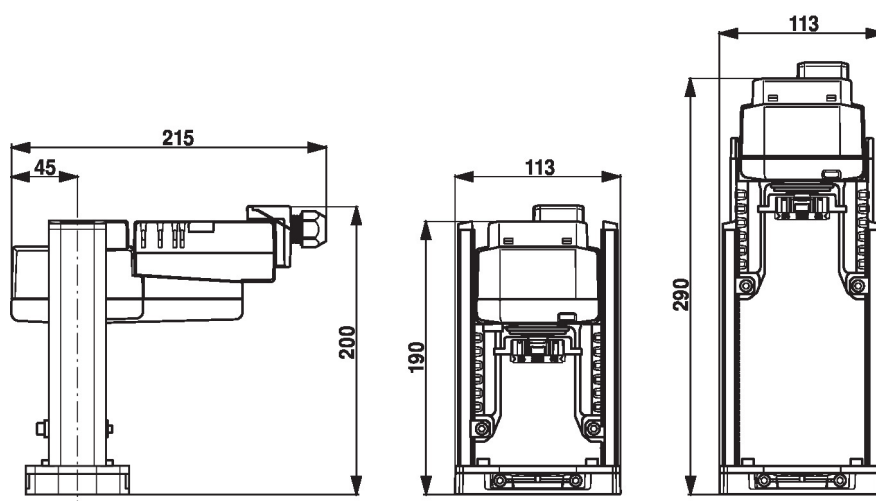
Service

Trådbunden anslutning Enheten kan konfigureras med ZTH EU via serviceuttaget.
För en utökad inställning kan Belimo Assistant 2 anslutas.

Connection ZTH EU / Belimo Assistant 2



Dimensioner



Ytterligare dokumentation

- Verktygsanslutningar
- Introduktion till MP-Bus-tekniken
- Översikt över MP-samarbetspartner
- Datablad för sätesventiler
- Installationsanvisningar för ställdon
- Snabbguide – Belimo Assistant 2