

Vridande ställdon med säkerhetsfunktion för kulventiler

- Vridmomentmotor 10 Nm
- Nominell spänning AC 24...240 V / DC 24...125 V
- Styrning Öppna/stäng
- Strömlös öppen (NO)



Tekniska data

Elektriska data	Nominell spänning	AC 24...240 V / DC 24...125 V
	Nominell spänningsfrekvens	50/60 Hz
	Nominellt spänningsområde	AC 19.2...264 V / DC 21.6...137.5 V
	Effektförbrukning i drift	6 W
	Effektförbrukning i viloläge	2.5 W
	Effektförbrukning för ledningsdimensionering	9.5 VA
	Anslutning försörjning / styrning	Kabel 1 m, 2x 0.75 mm ²
	Paralleldrif	Ja (observera prestandadata)
Funktionsdata	Vridmomentmotor	10 Nm
	Vridmoment säkerhetsfunktion	10 Nm
	Rörelseriktning för säkerhetsfunktion	Strömlös NO, ventil öppen (A - AB = 100 %)
	Rörelseriktning, Anteckning	för ventiler med L-form (A - AB = 0%)
	Manuell tvångsstyrning	med handvev och låsbrytare
	Gångtid motor	75 s / 90°
	Gångtid felsäker	<20 s @ -20...50°C / <60 s @ -30°C
	Motornljudeffektnivå	45 dB(A)
	Lägesindikering	Mekanisk
	Livslängd	Min. 60 000 felsäkra lägen
Säkerhetsdata	Skyddsklass IEC/EN	II, förstärkt isolering
	Skyddsklass UL	II, förstärkt isolering
	Skyddsklass IEC/EN	IP54
	Skyddsklass NEMA/UL	NEMA 2
	Kapsling	UL kapsling-typ 2
	EMC	CE i enlighet med 2014/30/EU
	Lågspänningsdirektiv	CE i enlighet med 2014/35/EU
	Certifiering IEC/EN	IEC/EN 60730-1 och IEC/EN 60730-2-14
	UL Approval	cULus i enlighet med UL60730-1A, UL60730-2-14 och CAN/CSA E60730-1 UL-märkningen på ställdonet beror på produktionsplatsen, men enheten är UL-märkt i vilket fall
	Driftsätt	Type 1.AA
	Nominell impulsspänning försörjning / styrning	4 kV
	Nedsmutningsgrad	3
	Omgivningsfuktighet	Max. 95% RH, icke-kondenserande

Tekniska data

Säkerhetsdata	Omgivningstemperatur	-30...50°C [-22...122°F]
	Lagringstemperatur	-40...80°C [-40...176°F]
	Underhåll	underhållsfri
Vikt	Vikt	2.0 kg

Säkerhetsanvisningar



- Den här enheten har utformats för användning i stationära uppvärmnings-, ventilations- och luftbehandlingssystem och får inte användas utanför det specificerade applikationsområdet, speciellt i flygplan eller andra luftburna transportmedel.
- Utomhusapplikation: endast möjligt ifall inget (sjö)vatten, snö, is, solstrålning eller aggressiva gaser stör anordningen direkt och att det är säkerställt att omgivningsförhållandena alltid förblir inom de tröskelvärden som framgår i databladet.
- Varning: Matningsspänning!
- Endast behöriga specialister får genomföra installationen. Alla applicerbara juridiska eller institutionella installationsföreskrifter måste följas under installationen.
- Enheten får endast öppnas på tillverkarens plats. Den innehåller inte några delar som kan bytas ut eller repareras av användaren.
- Kablar får inte tas bort från enheten.
- Enheten innehåller elektriska och elektroniska komponenter och får inte kasseras med hushållsavfall. Alla lokalt giltiga regler och krav måste observeras.

Produktfunktioner

Driftläge	Ställdonet är utrustat med en universell matningsspänningsmodul som kan använda matningsspänningar mellan AC 24...240 V och DC 24...125 V. Ställdonet flyttar ventilen till driftläget samtidigt som retur fjädern spänns. Ventilen roteras tillbaka till nödläget med fjäderkraft när matningsspänningen avbryts.
Enkel direktmontering	Enkel direktmontering på kulventilen med enbart en skruv. Monteringsriktningen i relation till kulsventilern kan väljas i 90°-steg.
Manuell förbikoppling	Genom att använd handveven kan ventilen drivas manuellt och kopplas in med låsbrytaren i valfri position. Upplåsning kan göras manuellt eller automatiskt genom att anbringa driftspänningen.
Justerbar vridvinkel	Justerbar vridvinkel med mekaniska stoppklackar.
Hög funktionell pålitlighet	Ställdonet är överbelastningsskyddat, kräver inga ändlägesbrytare och stoppar automatiskt när stoppklacken har nåtts.

Elektrisk installation



Varning: Matningsspänning!
Parallellanslutning av andra ställdon möjlig. Observera prestandadatan.

Ledningsfärger:

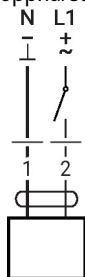
- 1 = blå
- 2 = brun

Elektrisk installation

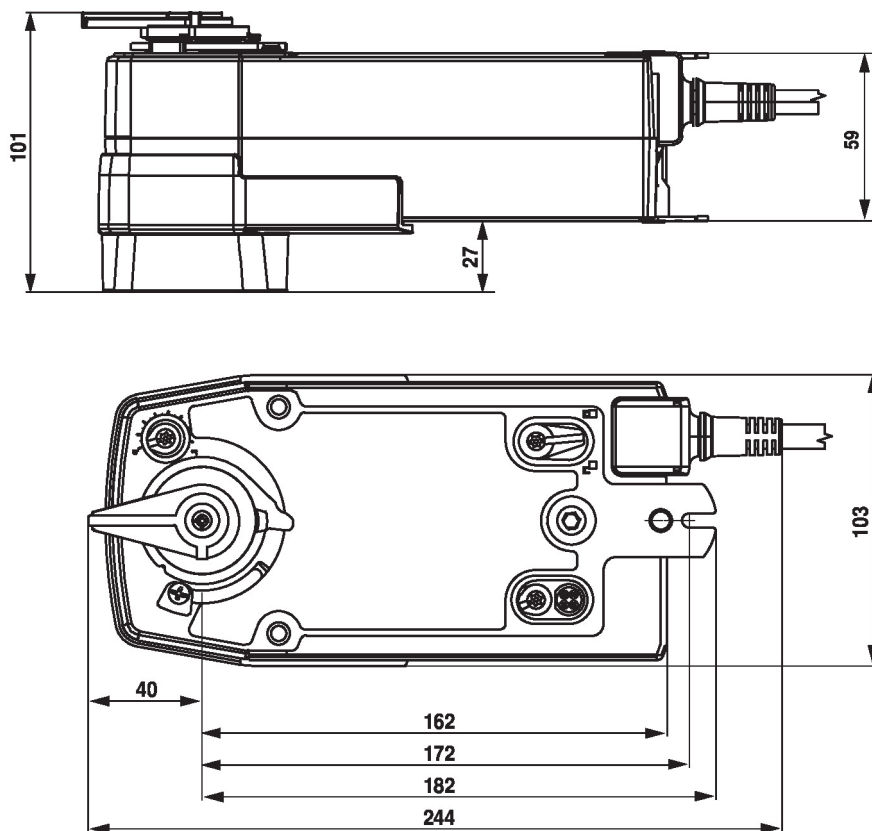
Kopplingsscheman

AC 24...240 V/DC 24...125 V,

öppna/stäng



Dimensioner



Ytterligare dokumentation

- Det kompletta produktsortimentet för vattenapplikationer
- Datablad för kulventiler
- Installationsanvisningar för ställdon och/eller kulventiler
- Allmänt om projektering