

Modulerande ställdon med liten slaglängd för motorisering av Siemens sätesventiler med liten slaglängd i värme-, ventilations- och luftkonditioneringsystem

- Ställkraft 500 N
- Nominell spänning AC/DC 24 V
- Styrning modulerande 0...10 V
- Slag 5.5 mm



Tekniska data

Elektriska data	Nominell spänning	AC/DC 24 V
	Nominell spänningsfrekvens	50/60 Hz
	Anmärkning om nominellt spänningsområde	AC 19.2...28.8 V / DC 21.6...28.8 V
	Effektförbrukning i drift	1 W
	Effektförbrukning för ledningsdimensionering	2.5 VA
	Anslutning försörjning / styrning	Kabel 1 m, 4x 0.75 mm ²
	Paralleldrif	Ja (observera prestandadata)
Funktionsdata	Ställkraft motor	500 N
	Driftsvillkor Y	0...10 V
	Ingångsmotstånd	100 kΩ
	Driftsvillkor Y, variabel	2...10 V
	Lägesåterföring U	0...10 V
	Lägesåterföring U, anteckning	Max. 1 mA
	Lägesnoggrannhet	±5%
	Manuell tvångsstyrning	temporär och permanent växelfrikoppling med ratt på kapslingen
	Slag	5.5 mm
	Gångtid motor	140 s / 5.5 mm
	Arbetscykel, Värde	75% (= aktiv tid 140 s / drifttid 187 s)
	Motorljudeffektnivå	35 dB(A)
	Lägesindikering	Reversibel skalplatta
Säkerhetsdata	Skyddsklass IEC/EN	III, säkerhetsklenspänning (SELV)
	Skyddsklass IEC/EN	IP40
	EMC	CE i enlighet med 2014/30/EU
	Driftsätt	Type 1
	Nominell impuls-spänning försörjning / styrning	0.8 kV
	Nedsmutningsgrad	3
	Omgivningsfuktighet	Max. 95% RH, icke-kondenserande
	Omgivningstemperatur	0...50°C [32...122°F]
	Lagringstemperatur	-30...80°C [-22...176°F]
	Underhåll	underhållsfri
Vikt	Vikt	0.48 kg
Färg på kapsling	Kapsling täckåpa	orange

Säkerhetsanvisningar



- Den här enheten har utformats för användning i stationära uppvärmnings-, ventilations- och luftbehandlingssystem och får inte användas utanför det specificerade applikationsområdet, speciellt i flygplan eller andra luftburna transportmedel.
- Endast behöriga specialister får genomföra installationen. Alla applicerbara juridiska eller institutionella installationsföreskrifter måste följas under installation.
- Ställdonet skall skyddas mot fukt. Den är inte passande för utomhusapplikationer.
- Enheten innehåller inte några delar som kan bytas ut eller repareras av användaren.
- Enheten innehåller elektriska och elektroniska komponenter och får inte kasseras med hushållsavfall. Alla lokalt giltiga regler och krav måste observeras.

Produktfunktioner

Driftläge	Ställdonet är anslutet med en standard styrsignal på 0...10 V och drivs till positionen definierad av styrsignalen.
Enkel direktmontering	Rättfram direktmontering på ventilen med en räfflad mutter.
Manuell förbikoppling	Manuell tvängsstyrning med spak möjlig. Temporär växelfrikoppling genom att trycka på ratten. Permanent frikoppling genom att trycka på och samtidigt rotera ratten medurs 90°.
Hög funktionell pålitlighet	Ställdonet är överbelastningsskyddat och stoppar automatiskt när stoppklacken har nåtts.

Elektrisk installation



Matning från isolerande transformator.

Parallellanslutning av andra ställdon möjlig. Observera prestandadatan.

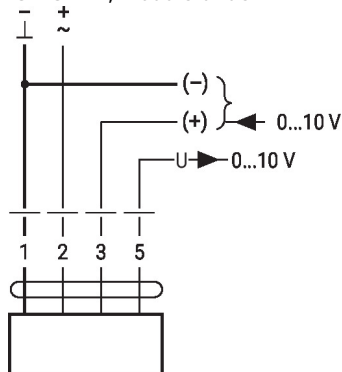
Ställdonet aktiveras med en standard styrsignal 0...10 V.

Ledningsfärger:

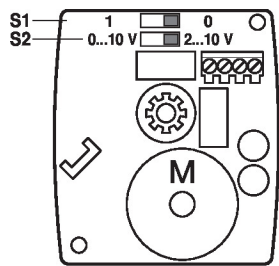
- 1 = svart
- 2 = röd
- 3 = vit
- 5 = orange

Kopplingscheman

AC/DC 24 V, modulerande



Driftstyrningar och indikatorer



S1		
0 *		Y = 0%
1		Y = 0%

S2	
2 ... 10 V *	
0 ... 10 V	

Dimensioner

