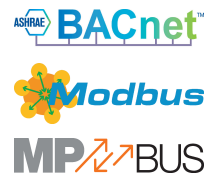


VAV-Compact-enhet – med VAV-regulator, statisk Δp -givare (membran) och spjällställdon

- Applikationsområde: VAV-enheter i komfortapplikationer eller ventilationssystem med förorenad luft
- Applikation: VAV/CAV, lägesstyrning
- Belimo M1, statisk membrangivare
- Funktionsområde differenstryck 0...600 Pa
- Styrning kommunicerande, hybrid, modulerande (0/2...10 V)
- Kommunikation via BACnet MS/TP, Modbus RTU eller Belimo MP-Bus
- Konvertering av givarsignaler
- Serviceuttag för driftenheter



Tekniska data

Elektriska data	Nominell spänning	AC/DC 24 V
	Nominell spänningsfrekvens	50/60 Hz
	Nominellt spänningsområde	AC 19.2...28.8 V / DC 21.6...28.8 V
	Effektförbrukning i drift	3 W
	Effektförbrukning i viloläge	1.5 W
	Effektförbrukning för ledningsdimensionering	5 VA
	Effektförbrukning för ledningsdimensionering, I_{max} 8 A @ 5 ms	
	Anteckning	
	Anslutningsförsörjning/styrning	Kabel 1 m, 6x 0.75 mm ²
Buskommunikation	Kommunikativ styrning	BACnet MS/TP Modbus RTU (fabrikinställning) MP-Bus
	Antal noder	BACnet/Modbus se gränssnittsbeskrivning MP-buss max. 8
Funktionsdata	Vridmomentmotor	10 Nm
	Driftsvillkor Y	2...10 V
	Ingångsmotstånd	100 k Ω
	Driftsvillkor Y, variabel	0...10 V
	Lägesåterföring U	2...10 V
	Lägesåterföring U, anteckning	Max. 1 mA
	Lägesåterföring U, variabel	Startpunkt 0...8 V Ändpunkt 2...10 V
	V'max justerbar	20...100 % av V'nom
	V'mid justerbar	>V'min...<V'max
	V'min justerbar	0...100% av V'nom (<V'max)
	Manuell tvångsstyrning	med tryckknapp, kan låsas
	Vridvinkel	95°
	Vridvinkel (Anteckning)	justerbar mekanisk eller elektrisk begränsning
	Spindelförare	Universalklämkoppling 8...26.7 mm
	Lägesindikering	Mekanisk
Mättningsdata	Mätprincip	Belimo M1, statisk membrangivare
	Installationsriktning	positionsoberoende, ingen nolljustering krävs
	Funktionsområde differenstryck	0...600 Pa
	Max. systemtryck	1500 Pa

Tekniska data

Mätningdata	Sprängtryck	±7 kPa
	Höjddkompensation	Justering av systemhöjd (område 0...3000 m över havsnivå)
	Villkor för luftmätning	0...50°C / 5...95% RH, icke-kondenserande
	Tryckrörsanslutning	Nippeldiameter 5.3 mm
Säkerhetsdata	Skyddsklass IEC/EN	III, Skyddsklenspänning (PELV)
	Skyddsklass IEC/EN	IP54
	Skyddsklass NEMA/UL	NEMA 2
	Kapsling	UL Enclosure Type 2
	EMC	CE i enlighet med 2014/30/EU
	Certifiering IEC/EN	IEC/EN 60730-1 och IEC/EN 60730-2-14
	Driftsätt	Type 1
	Nominell impulsspänning försörjning / styrning	0.8 kV
	Nedsmutningsgrad	3
	Omgivningsfuktighet	Max. 95% RH, icke-kondenserande
	Omgivningstemperatur	0...50°C [32...122°F]
	Lagringstemperatur	-20...80°C [-4...176°F]
	Underhåll	underhållsfri
Vikt	Vikt	0.83 kg

Säkerhetsanvisningar



- Enheten har utformats för användning i stationära uppvärmnings-, ventilations- och luftbehandlingssystem och får inte användas utanför det specificerade applikationsområdet, speciellt i flygplan eller andra luftburna transportmedel.
- Utomhusapplikation: endast möjligt ifall inget (sjö)vatten, snö, is, solstrålning eller aggressiva gaser stör anordningen direkt och att det är säkerställt att omgivningsförhållandena alltid förblir inom de tröskelvärden som framgår i databladet.
- Endast behöriga specialister får genomföra installationen. Alla applicerbara juridiska eller institutionella installationsföreskrifter måste följas under installation.
- Enheten får endast öppnas på tillverkarens plats. Den innehåller inte några delar som kan bytas ut eller repareras av användaren.
- Kablar får inte tas bort från enheten.
- Enheten innehåller elektriska och elektroniska komponenter och får inte kasseras med hushållsavfall. Alla lokalt giltiga regler och krav måste observeras.

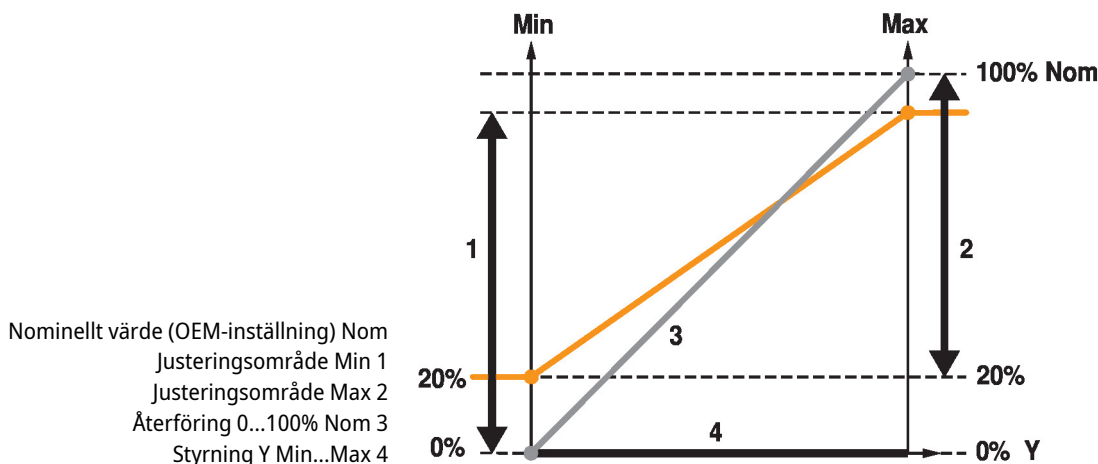
Produktfunktioner

Applikation	<p>VAV-Compact-enheten används för både komfortapplikationer och känsliga driftområden med kontaminerade media för tryckoberoende reglering av VAV-enheter. Se teknisk broschyr – VAV-Compact produktsortiment för volymetriska flödesapplikationer.</p> <p>Tryckmätning</p> <p>Den integrerade M1-differenstryckgivaren lämpar sig även för små volymetriska flöden. Den underhållsfria givartekniken möjliggör många olika typer av applikationer i komfortområden som bostadshus, kontor, hotell etc.</p> <p>Ställdon</p> <p>För de olika applikationerna och spjällkonstruktionerna finns olika ställdonsvarianter med vridmoment på 5 eller 10 Nm för VAV-enhetstillverkaren.</p> <p>Styrfunktioner</p> <p>Volymetriskt flöde (VAV/CAV), eller lägesstyrning (öppen styrning)</p>
Applikation variabel luftvolym (VAV)	<p>Variabel luftvolymreglering i området $V'_{min} \dots V'_{max}$, behovsstyrd via en modulerande referensvariabel (analog eller buss), t.ex. rumstemperatur, CO₂-regulator för energisnål luftkonditionering av enskilda rum eller zoner.</p> <p>V'_{nom}, $\Delta p @ V'_{nom}$</p> <p>Kalibreringsparametrar, lämpliga för VAV-enheten eller differenstryckgivaren används</p> <p>Justeringsområde $\Delta p @ V'_{nom}$: 38...500 Pa</p> <p>V'_{max} (Max)</p> <p>Max. volymetriskt driftflöde, justerbart 20...100% V'_{nom}</p> <p>V'_{min} (Min)</p> <p>Min. volymetriskt driftflöde, justerbart 0...100% V'_{nom}</p>
Applikation konstant luftmängd (CAV)	<p>Reglering av konstantflöde. Om det behövs via stegomkoppling (brytare) för applikationer med konstantflöden.</p> <p>Steg: STÄNG / Min / Max / ÖPPNA</p>
Applikation lägesstyrning (öppen slinga)	<p>Lägesstyrning för integrering av VAV-Compact till en extern VAV-reglerloop. Omvandlare och ställdonsenhet.</p> <p>Max</p> <p>Område: 20...100 % rotationsområde</p> <p>Min</p> <p>Område: 0...100 % rotationsområde</p>
Behovsstyrd ventilation (DCV)	<p>Uteffekt för den begärda signalen (spjälläge) till högrenivå-automatiseringssystemet – DCV-funktion.</p>
Inställningsbara ställdon	<p>Fabriksinställningarna omfattar de vanligaste applikationerna. Enkla parametrar kan ändras med Belimo Assistant 2 eller ZTH EU.</p> <p>Kommunikationsparametrarna för bussystemen (adress, överföringshastighet etc.) ställs in med ZTH EU. Genom att trycka på knappen "Address" på ställdonet medan matningsspänningen ansluts återställs kommunikationsparametrarna till fabriksinställningen.</p> <p>Snabbadressering: BACnet- och Modbus-adressen kan alternativt ställas in med knapparna på ställdonet och välja 1...16. Det valda värdet läggs till i parametern "Basic address" och resulterar i den absoluta BACnet- och Modbus-adressen.</p>

Produktfunktioner

- Bus-drift** Tack vare multibussfunktionen kan VAV-Compact enkelt integreras i ett bussystem. Kommunikationsgränssnittet definieras på systemet med serviceverktyget ZTH EU: BACnet MS/TP, Modbus RTU, Belimo MP-Bus.
- Ett valfritt hybridläge är tillgängligt för BACnet MS/TP och Modbus RTU, bussanslutning i kombination med analog styrning.
- I busläge kan en givare (0...10 V) anslutas vid behov, t.ex. en temperaturgivare eller brytare, för integrering i det överordnade bussystemet.

- Driftinställningar** Styrfunktioner
 Volymetriskt flöde (VAV/CAV), eller lägesstyrning (öppen styrning)
- Driftinställningar min/max/nom



- Drift- och serviceverktyg** Belimo Assistant 2 ZTH EU – kan anslutas lokalt till serviceuttaget eller fjärranslutas via MP-anslutning.

- Hög funktionell pålitlighet** Ställdonet är överbelastningsskyddat, kräver inga ändlägesbrytare och stoppar automatiskt när stoppklacken har nåtts.

Tillbehör

Verktyg	Beskrivning	Typ
	Serviceverktyg, med ZIP-USB-funktion, för inställningsbara och kommunikativa Belimo-ställdon, VAV-regulatorer och VVS-reglerdon	ZTH EU
	Serviceverktyg för trådbunden och trådlös installation, drift på plats och felsökning.	Belimo Assistant 2
Elektriska tillbehör	Beskrivning	Typ
	Anslutningskabel 5 m, A: RJ11 6/4 ZTH EU, B: 6-stifts serviceuttag för Belimo-enhet	ZK1-GEN
	Anslutningskabel 5 m, A: RJ11 6/4 ZTH EU, B: anslutningskabel med fria ledare till MP/PP-plint	ZK2-GEN

Elektrisk installation


Matning från isolerande transformator.

Kabeldragningen för BACnet MS/TP/Modbus RTU ska göras i enlighet med gällande RS-485-bestämmelser.

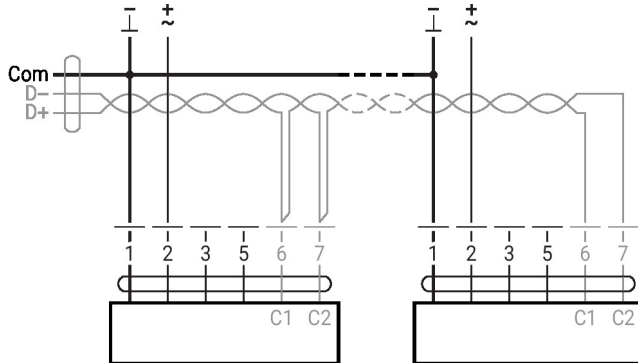
Modbus/BACnet: försörjning och kommunikation är inte galvaniskt isolerade. Anslut enheternas jordsignal till varandra.

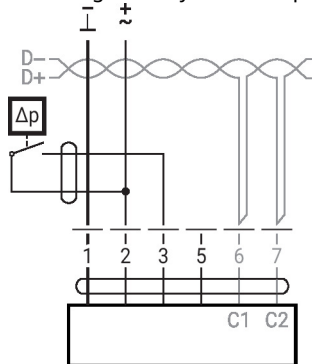
Elektrisk installation
Ledningsfärger:

- 1 = svart
- 2 = röd
- 3 = vit
- 5 = orange
- 6 = rosa
- 7 = grå

Funktioner:

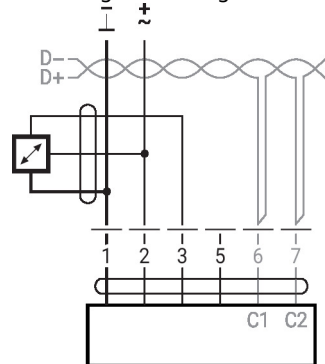
- C1 = D- = A (ledning 6)
- C2 = D+ = B (ledning 7)

BACnet MS/TP / Modbus RTU

Omvandlare för givare

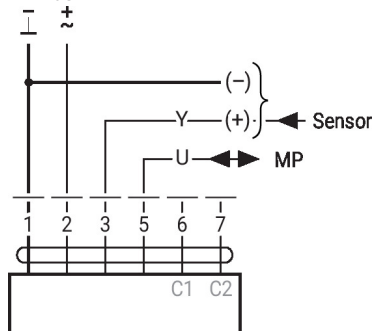
 Anslutning med brytare, exempelvis Δp -monitor


Krav för brytare: Brytaren måste kunna växla en strömstyrka på 16 mA vid 24 V exakt.

Anslutning med aktiv givare, exempelvis 0...10 V @ 0...50° C



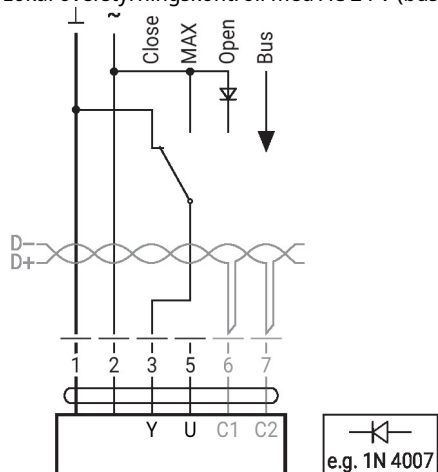
Möjligt spänningsintervall: 0...32 V
upplösning 30 mV

Ytterligare elektriska installationer
Funktioner med grundvärden (konventionellt läge)
MP-Bus


Ytterligare elektriska installationer

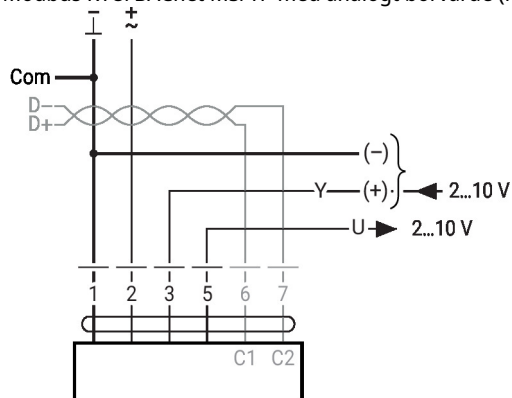
Funktioner med specifika parametrar (inställning krävs)

Lokal överstyrningskontroll med AC 24 V (busläge)


Anteckning:

Den lokala överstyrningskontrollen fungerar endast med AC 24 V-försörjning.

Modbus RTU/BACnet MS/TP med analogt börvärde (hybrid drift)



Parameter- och verktygsöversikt

Settings and tool functions

Designation	Setting values, limits, explanations	Units	Tool		Remarks
			ZTH EU	P.C.-Tool	
System-specific data					
Position	16 characters, e.g. office 4 6th floor SUP	String	r	r/w	
Designation	16 characters: unit designation etc.	String	r	r/w	
Modbus address	1...247		r/w	–	Modbus addressing
Address (MP)	PP		r/w	r/w	For Modbus applications: PP
V'_{max}	20...100% [V'_{nom}]	m ³ /h / l/s / cfm	r/w	r/w	$>= V'_{min}$
V'_{mid}	$V'_{min} \dots V'_{max}$	m ³ /h / l/s / cfm	r/w	r/w	
V'_{min}	0...100% [V'_{nom}]	m ³ /h / l/s / cfm	r/w	r/w	$<= V'_{max}$
Altitude of installation	0...3000	m	r/w	r/w	Adaptation of Δp sensor to altitude (meters above sea level)
Controller settings					
Control function	Volumetric flow / Position control (Open Loop)		–	–	
Mode	0...10 / 2...10	V	r/w ²⁾	r/w	For Modbus applications: 2...10
CAV function ²⁾	CLOSE/ V'_{min}/V'_{max} : shut-off level CLOSE 0.1 CLOSE/ V'_{min}/V'_{max} : shut-off level CLOSE 0.5 $V'_{min}/V'_{mid}/V'_{max}$: (NMV-D2M-comp.)		–	r/w	For analogue control only
Positioning signal Y	Start value: 0...8; stop value: 2...10	V	r	r/w	For analogue control only
Feedback U	Volume / damper position / Δp		–	r/w	For analogue feedback
Feedback U	Start value: 0...8; stop value: 2...10	V	–	r/w	For analogue feedback
Behaviour when switched on (Power-on)	No action / adaptation / synchronisation		–	r/w	
Synchronisation behaviour	Y=0% Y=100%		–	r/w	Synchronisation at damper position 0 or 100%
Bus fail position	Last setpoint / damper CLOSE V'_{min} / V'_{max} / damper OPEN		–	r/w	
Unit-specific settings					
V'_{nom}	0...60'000 m ³ /h	m ³ /h / l/s / cfm	r	r/(w) ¹⁾	Unit-specific setting value
$\Delta p@V'_{nom}$	38...500	Pa	r	r/(w) ¹⁾	Unit-specific setting value
Direction of rotation (for Y=100%)	cw/ccw		r/w ²⁾	r/w	Unit-specific setting value
Range of rotation	Adapted ⁴⁾ / programmed 30...95	°	–	r/w	
Torque	100 / 75 / 50 / 25	%		r/w	% of nominal torque

¹⁾ Write function accessible only for VAV manufacturers

²⁾ Access only via servicing level 2

³⁾ Within the mechanical limitation

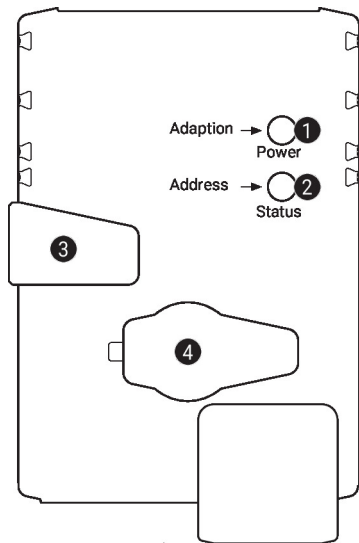
⁴⁾ The first time the supply voltage is switched on, i.e. at the time of initial commissioning, the actuator carries out an adaption, which is when the operating range and position feedback adjust themselves to the mechanical setting range. The actuator then moves into the required position in order to ensure the volumetric flow defined by the control signal.

Parameter- och verktygsöversikt

Settings and tool functions

Designation	Setting values, limits, explanations	Units	Tool		Remarks
			ZTH EU	PC-Tool	
Operating data					
Setpoint / Actual value		m ³ /h / l/s / cfm	r	r	T (trend) display with print function and data saving to HD
Damper position		Pa / %		T	
Simulation	Damper OPEN/CLOSE V'min / V'mid / V'max / Motor Stop		w	w	
Running times	Operating time, running time Ratio (relation)		-	r	
Alarm messages	Setting range enlarged, mech. overload, Stop&Go ratio too high		-	r/w	
Serial number	Device ID		r	r	Incl. production date
Type	Type designation		r	r	
Version display	Firmware, config. table ID		r	r	
Configuration data					
Print, send			-	yes	
Backup in file			-	yes	
Log data / Logbook	Activities log		-	yes	

Driftstyrningar och indikatorer


1 Tryckknapp och LED-display grön

- Av: Ingen matningsspänning eller felfunktion
 På: I drift
 Tryck på knappen: I standardläget: Utlöser adaption av vridvinkel
 I adresseringsläget: Bekräftar inställd adress (1...16)
 Blinkar: I adresseringsläget: Pulserar i enlighet med inställd adress (1...16)
 Vid start: Återställer tills fabriksinställning (kommunikation)

2 Tryckknapp och LED-display gul

- Av: Standardläge
 På: Adaption eller synkronisering pågår
 Eller ställdon i adressläge (LED-displayen blinkar)
 Flimrar: BACnet/Modbus-kommunikation aktiv
 Tryck på knappen: I drift (>3 s): Växlar adressläge på och av
 I adresseringsläget: Ställer in adress genom att trycka flera gånger
 Vid start (>5 s): Återställer till fabriksinställning (kommunikation)

3 Knapp för manuell förbikoppling

- Tryck på knappen: Växeln frikopplas, motorn stannar, manuell förbikoppling möjlig
 Släpp knappen: Växeln kopplas in, synkronisering startar, standardläge

4 Servicekontakt

För anslutning av inställnings- och serviceverktyg

Kontrollera försörjningen 24 V

- 1** Av och **2** På Möjligt ledningsfel i matningsspänningen

Installationsnoteringar

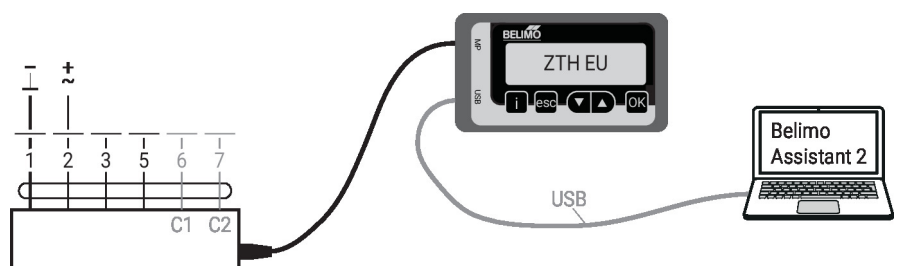
- Installationsläge** Montering av VAV-Compact-styrningsutrustning:
 VAV-Compact monteras, ställs in och kalibreras på VAV-enheten i fabriken av VAV-enhetens tillverkare.
 Installation av VAV-enheten:
 VAV-enheten måste installeras enligt specifikationerna från VAV-enhetens tillverkare.
 Installationsspecifikation Δp -givare:
 Inga begränsningar, men det måste undvikas att kondens kan rinna in i givaren och bli kvar där.
 Åtkomlighet till styrningsutrustningen:
 Åtkomlighet till styrningsutrustningen måste alltid garanteras.
 Tryckrörsanslutningar:
 Tryckrörsanslutningarna får inte komma i kontakt med vätskor eller smörjmedel av något slag. Detta inbegriper rester inuti eller utanpå tryckrören.

Installationsnoteringar

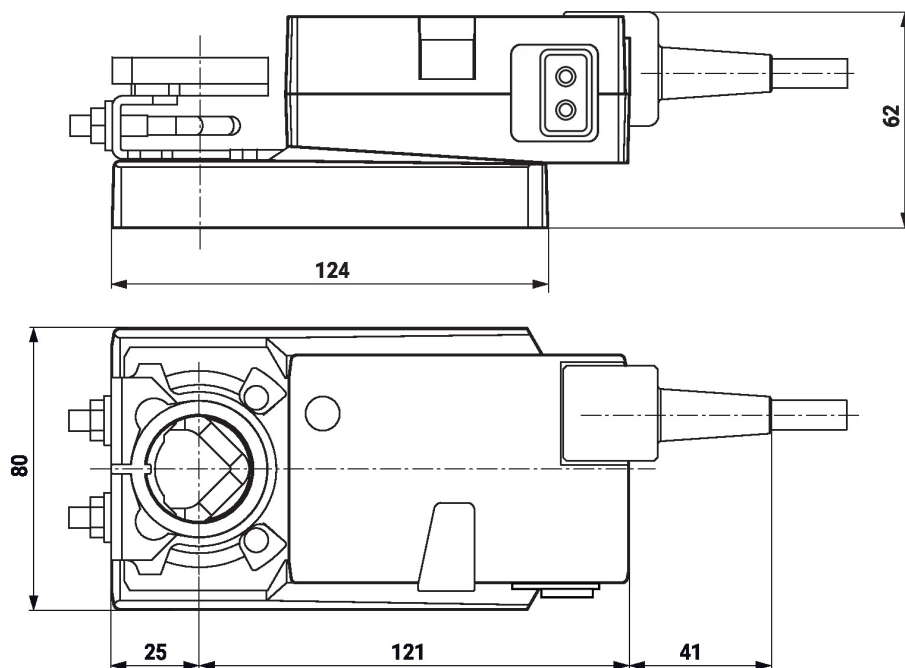
- Underhåll** Rengöringsarbete under installation, igångkörning eller underhåll
- Belimo VAV-enheter är underhållsfria. Vi rekommenderar torr borttagning av damm från utsidan av höljet vid behov.
- Kanalsystemet och VAV-enheterna underhålls utifrån de rengöringsintervaller som krävs enligt lag eller av det specifika systemet. Observera följande punkter.
- Rengöringsarbete på spjäll, differenstrycksupptagningsanordningar och tryckrör
- Vid rengöring av kanalsystemet eller VAV-enheten tar du bort tryckrören på VAV-regulatorn så att den inte påverkas.
- Tryckluft för att t.ex. blåsa ut differentialtrycksupptagningsanordningar eller tryckrör
- Innan du utför detta arbete måste du koppla bort differentialtrycksupptagningsanordningarna eller tryckrören från differenstryckgivaren.
- Anslutning av tryckrören
- För att säkerställa korrekt installation av tryckrören rekommenderar vi att de markeras med + eller - före demontering.

Service

- Snabb adressering** BACnet MS/TP – Modbus RTU
- Tryck på knappen "Address" tills den gröna lysdioden "Power" inte längre lyser. Den gröna lysdioden "Power" blinkar i enlighet med den tidigare inställda adressen.
 - Ställ in adressen genom att trycka på knappen "Address" motsvarande antal gånger (1...16).
 - Den gröna lysdioden blinkar i enlighet med adressen som har angetts (1...16). Om adressen inte är korrekt kan den återställas enligt steg 2.
 - Bekräfta adressinställningen genom att trycka på den gröna "Adaption"-knappen.
- Om adressen inte bekräftas inom 60 sekunder avslutas adresseringen. Adressändringar som redan har gjorts förkastas.
- Den resulterande BACnet MS/TP- och Modbus RTU-adressen består av den inställda grundadressen plus den korta adressen (t.ex. 100+7=107).
- Trådbunden anslutning** Inställning och diagnostik av VAV-Compact kan utföras snabbt och enkelt med Belimo Assistant 2 eller serviceverktyget ZTH EU. När PC-Tool används fungerar ZTH EU som gränssnittsomvandlare.



Dimensioner



Ytterligare dokumentation

- VAV-Compact produktsortiment för komfortapplikationer
- Verktygsanslutningar
- BACnet gränssnittsbeskrivning
- Modbus-gränssnittsbeskrivning
- Översikt över MP-samarbetspartner
- Introduktion till MP-Bus-tekniken
- Applikationsbeskrivning av VAV-Universal
- Volymetrisk flödes- och tryckreglering från Belimo, översikt över produktsortimentet
- Snabbguide – Belimo Assistant 2