

VAV-Universal retrofit-version, anslutningsklart vridande ställdon för VAV- och CAV-enheter i teknisk förvaltning

- Spjällstorlek upp till ungefär 2 m²
- Vridmomentmotor 8 Nm
- Nominell spänning AC/DC 24 V
- Styrning kommunikativ PP
- Gångtid motor 4 s



Tekniska data

Elektriska data	Nominell spänning	AC/DC 24 V
	Nominell spänningsfrekvens	50/60 Hz
	Nominellt spänningsområde	AC 19.2...28.8 V / DC 21.6...28.8 V
	Effektförbrukning i drift	13 W
	Effektförbrukning i viloläge	2 W
	Effektförbrukning för ledningsdimensionering	23 VA
	Effektförbrukning för ledningsdimensionering, I _{max} 20 A @ 5 ms	
	Anteckning	
	Anslutning försörjning / styrning	Kabel 0.5 m med VST-uttag
	Paralleldrif	No
Funktionsdata	Vridmomentmotor	8 Nm
	Rörelseriktning, variabel	Vid VRU-...-BAC med appen Belimo Assistant
	Manuell tvångsstyrning	med tryckknapp, kan låsas
	Vridvinkel	Max. 95°
	Vridvinkel (Anteckning)	kan begränsas på båda sidor med justerbara mekaniska stopplackar
	Gångtid motor	4 s / 90°
	Motornljudeffektnivå	56 dB(A)
	Adaptionsinställningsintervall, variabel	Utlösning vid VRU-...-BAC, genom att trycka på "Adaption"-knappen eller med Belimo Assistant App
	Spindelförare	Universalklämkoppling 8...26.7 mm
	Lägesindikering	Mekaniskt, instickbart
Säkerhetsdata	Skyddsklass IEC/EN	III, säkerhetsklenspanning (SELV)
	Skyddsklass IEC/EN	IP54
	EMC	CE i enlighet med 2014/30/EU
	Certifiering IEC/EN	IEC/EN 60730-1 och IEC/EN 60730-2-14
	Driftsätt	Type 1
	Nominell impulsspänning försörjning / styrning	0.8 kV
	Nedsmutningsgrad	3
	Omgivningsfuktighet	Max. 95% RH, icke-kondenserande
	Omgivningstemperatur	-30...40°C [-22...104°F]
	Lagringstemperatur	-40...80°C [-40...176°F]
Underhåll	underhållsfri	
Vikt	Vikt	0.93 kg

Tekniska data

Säkerhetsanvisningar



- Enheten har utformats för användning i stationära uppvärmnings-, ventilations- och luftbehandlingssystem och får inte användas utanför det specificerade applikationsområdet, speciellt i flygplan eller andra luftburna transportmedel.
- Utomhusapplikation: endast möjligt ifall inget (sjö)vatten, snö, is, solstrålning eller aggressiva gaser stör anordningen direkt och att det är säkerställt att omgivningsförhållandena alltid förblir inom de tröskelvärden som framgår i databladet.
- Endast behöriga specialister får genomföra installationen. Alla applicerbara juridiska eller institutionella installationsföreskrifter måste följas under installation.
- Enheten får endast öppnas på tillverkarens plats. Den innehåller inte några delar som kan bytas ut eller repareras av användaren.
- Kablar får inte tas bort från enheten.
- Automatisk anpassning är nödvändig när systemet har körts igång och efter varje justering av vridvinkeln (tryck på adaptionsknappen en gång).
- För att beräkna nödvändigt vridmoment måste specifikationerna från spjälltillverkarna beträffande tvärsnitt, konstruktion, installationsläge och ventilationsförhållanden observeras.
- Enheten innehåller elektriska och elektroniska komponenter och får inte kasseras med hushållsavfall. Alla lokalt giltiga regler och krav måste observeras.

Produktfunktioner

Justerbar vridvinkel Justerbar vridvinkel med mekaniska stopplackar.

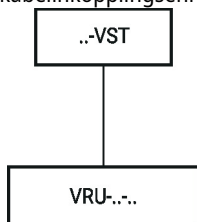
Tillbehör

Elektriska tillbehör	Beskrivning	Typ
	VAV-RetroFIT+ – volymetrisk flödesregulator/statisk tryckregulator	VRU-M1-BAC-RE
	VAV-RetroFIT+ – rumstryckreglering	VRU-M1R-BAC-RE

Elektrisk installation

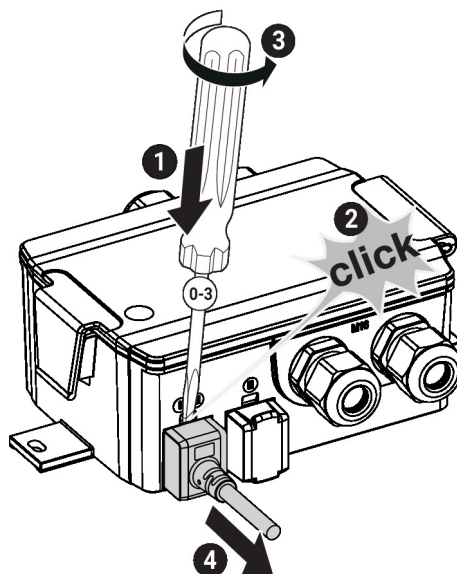
Kopplingschema

Stickkontaktsanslutning med förmonterad kabelinkopplingsenhet

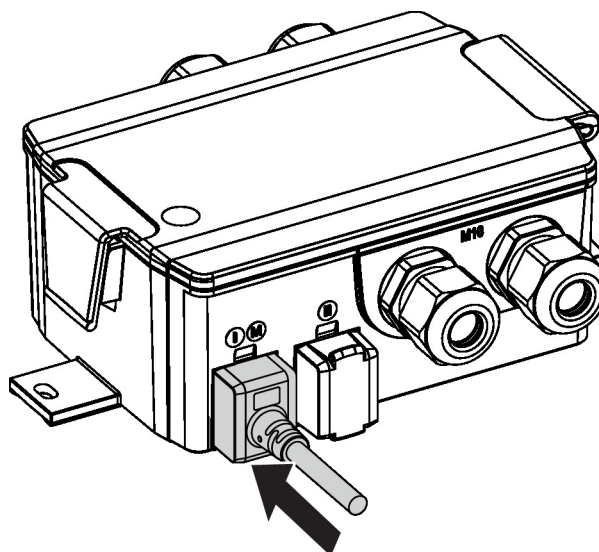


Installationsnoteringar

Koppla från ställdon Anslutningskabeln till VST-spjällställdonet kan tas bort från VRU-regulatorn med en skruvmejsel (storlek 0...3) så som visas i bilden.



Anslut ställdon För att säkerställa IP-skyddet och den elektriska anslutningen måste VST-kontakten sättas in helt och hållet i kontaktens uttag. För detta krävs en viss kraft.



Dimensioner

