

Kommunicerande RobustLine-spjällställdon för justering av spjäll i HVAC-anläggningar, liknande industriella anläggningar och inom teknisk förvaltning

- Spjällstorlek upp till ungefär 2 m²
- Vridmomentmotor 10 Nm
- Nominell spänning AC/DC 24 V
- Styrning modulerande, kommunicerande 2...10 V variabel
- Lägesåterföring 2...10 V variabel
- Kommunikation via Belimo MP-Bus
- Konvertering av givarsignaler
- Optimalt skydd mot korrosion och kemisk påverkan, UV-strålning, fukt och kondens




Tekniska data

Elektriska data	Nominell spänning	AC/DC 24 V
	Nominell spänningsfrekvens	50/60 Hz
	Nominellt spänningsområde	AC 19.2...28.8 V / DC 21.6...28.8 V
	Effektförbrukning i drift	3.5 W
	Effektförbrukning i viloläge	1.4 W
	Effektförbrukning för ledningsdimensionering	6 VA
	Anslutningsförsörjning/styrning	Kabel 1 m, 4x 0.75 mm ² (halogenfri)
	Paralleldrif	Ja (observera prestandadata)
Busskommunikation	Kommunikativ styrning	MP-Bus
	Antal noder	MP-buss max. 8
Funktionsdata	Vridmomentmotor	10 Nm
	Vridmoment variabel	25%, 50%, 75% reducerat
	Driftsvillkor Y	2...10 V
	Ingångsmotstånd	100 kΩ
	Driftsvillkor Y, variabel	Startpunkt 0.5...30 V Ändpunkt 2.5...32 V
	Driftlägen valfritt	Öppna/stäng 3-punkts (endast AC) Modulerande (0-32 V DC)
	Lägesåterföring U	2...10 V
	Lägesåterföring U, anteckning	Max. 0.5 mA
	Lägesåterföring U, variabel	Startpunkt 0.5...8 V Ändpunkt 2.5...10 V
	Lägesnoggrannhet	±5%
	Rörelseriktning av motor	valbar med brytare 0/1
	Rörelseriktning, variabel	Elektroniskt reversibel
	Rörelseriktning, Anteckning	Y = 0 V: Vid brytarläge 0 (ccw-rotation) /1 (cw-rotation)
	Manuell tvångsstyrning	med tryckknapp, kan låsas
	Vridvinkel	Max. 95°
	Vridvinkel (Anteckning)	kan begränsas på båda sidor med justerbara mekaniska stopplackar
Gångtid motor	150 s / 90°	
Gångtid motor variabel	43...173 s	
Motorljudeffektnivå	35 dB(A)	

Tekniska data

Funktionsdata	Adaptionsinställningsintervall	manuell
	Adaptionsinställningsintervall, variabel	Ingen åtgärd Adaption vid påslagning Adaption efter tryckning på knappen för manuell förbikoppling
	Förbigå styrning	MAX (max. position) = 100 % MIN (min. position) = 0 % ZS (mellanposition, AC enbart) = 50 %
	Koppling förbigå styrning variabel	MAX = (MIN + 32%)...100% MIN = 0%...(MAX - 32%) ZS = MIN...MAX
	Spindelförare	Universalklämkoppling 10...20 mm
	Lägesindikering	Mekaniskt, instickbart
Säkerhetsdata	Skyddsklass IEC/EN	III, säkerhetsklenspänning (SELV)
	Strömkälla UL	Class 2 Supply
	Skyddsklass IEC/EN	IP66/67
	Skyddsklass NEMA/UL	NEMA 4X
	Kapsling	UL Enclosure Type 4X
	EMC	CE i enlighet med 2014/30/EU
	Certifiering IEC/EN	IEC/EN 60730-1 och IEC/EN 60730-2-14
	UL Approval	cULus i enlighet med UL60730-1A, UL60730-2-14 och CAN/CSA E60730-1 UL-märkningen på ställdonet beror på produktionsplatsen, men enheten är UL-märkt i vilket fall
	Driftsätt	Type 1
	Nominell impulsspänning försörjning / styrning	0.8 kV
	Nedsmutningsgrad	4
	Omgivningsfuktighet	Max. 100% RH
	Omgivningstemperatur	-30...50°C [-22...122°F]
	Lagringstemperatur	-40...80°C [-40...176°F]
	Underhåll	underhållsfri
Vikt	Vikt	1.7 kg

Säkerhetsanvisningar



- Den här enheten har utformats för användning i stationära uppvärmnings-, ventilations- och luftbehandlingssystem och får inte användas utanför det specificerade applikationsområdet, speciellt i flygplan eller andra luftburna transportmedel.
- Endast behöriga specialister får genomföra installationen. Alla applicerbara juridiska eller institutionella installationsföreskrifter måste följas under installation.
- Kopplingsboxar måste minst motsvara kapslingens skyddsklass!
- Skyddet av skyddskåpan kan öppnas för justering och underhåll. När det sedan har stängts måste kapslingen tätas ordentligt (se installationsanvisningar).
- Enheten får endast öppnas på tillverkarens plats. Den innehåller inte några delar som kan bytas ut eller repareras av användaren.
- Kablarna får inte tas bort från enheten installerade i interiören.
- För att beräkna nödvändigt vridmoment måste specifikationerna från spjälltillverkarna beträffande tvärsnitt, konstruktion, installationsläge och ventilationsförhållanden observeras.
- Enheten innehåller elektriska och elektroniska komponenter och får inte kasseras med hushållsavfall. Alla lokalt giltiga regler och krav måste observeras.
- Informationen om kemiskt motstånd refererar till laborietest med råmaterial och färdiga produkter och till försök på fältet i indikerade applikationsområden.
- De använda materialen kan vara utsatta för extern påverkan (temperatur, tryck, konstruktionsfixtur, effekt av kemiska substanser etc.), som inte kan simuleras i laborietest eller fältförsök.
- Informationen beträffande applikationsområden och motstånd kan därför endast fungera som vägledning. Vid tvekan rekommenderar vi att du genomför ett test. Den här informationen innebär inte någon juridisk rättighet. Belimo kan inte hållas ansvarigt och tillhandahåller inte någon garanti. De kemiska eller mekaniska motstånden för de material som används är inte i sig tillräckliga för att bedöma en produkts lämplighet. Regler gällande brännbara vätskor som exempelvis lösningar etc. måste beaktas med speciell referens till explosionsskydd.
- Flexibla metalliska kabelkanaler eller gängade kabelkanaler av lika värde ska användas för UL (NEMA) typ 4X-applikationer.
- När enheten används under hög UV-belastning, t.ex. starkt solljus, rekommenderas flexibla metalledare eller liknande.

Produktfunktioner

Applikationsområde	Ställdonet är särskilt passande för användning i utomhusapplikationer och är skyddat mot följande väderförhållanden: <ul style="list-style-type: none"> - Trätorkning - Djuravel - Livsmedelsbearbetning - Jordbruk - Inomhusbassänger/badhus - Takfläktrum - Allmänna utomhusapplikationer - Växlande klimat Laboratorier
Motstånd	Test för hälsofarlig gas EN 60068-2-60 (Fraunhofer Institut ICT/DE) Saltdimmsprejtest EN 60068-2-52 (Fraunhofer Institut ICT/DE) Ammoniaktest DIN 50916-2 (Fraunhofer Institut ICT/DE) Klimattest IEC60068-2-30 (Trikon Solutions AG/CH) Desinfektionsmedel (djur) (Trikon Solutions AG/CH) UV-test (solstrålning på marknivå) EN 60068-2-5, EN 60068-2-63 (Quinel/Zug CH)

Produktfunktioner

Använda material	Ställdonskapsling polypropylen (PP) Förskruvningar/ihålig axel polyamid (PA) Anslutningskabel FRNC Spindelkoppling/skruvar i allmänt stål 1.4404 Tätningar EPDM Fyrkanthåxelinsats i aluminium, anodiserad
Driftläge	Konventionell drift: Ställdonet är anslutet med en standard styrsignal på 0...10 V och drivs till positionen definierad av styrsignalen. Mätspänningen U används för den elektriska indikationen av ställdonsläget 0,5...100% och som styrsignal för andra ställdon. Drift på bussen: Ställdonet tar emot sin digitala styrsignal från den högre nivåns regulator via MP-bussen och drivs till den definierade positionen. Anslutning U fungerar som ett kommunikationsgränssnitt och levererar inte en analog mätspänning.
Omvandlare för givare	Anslutningsalternativ för en givare (passiv eller aktiv givare eller brytare). MP-ställdonet fungerar som en analog/digital omvandlare för överföring av givarsignalen via MP-Bus till det överordnande systemet.
Inställningsbara ställdon	Fabriksinställningarna omfattar de vanligaste applikationerna. Enkla parametrar kan ändras med Belimo Assistant 2 eller ZTH EU.
Enkel direktmontering	Enkel direktmontering på spjällaxeln med en universalklämkoppling levererad med en antirotationsenget för att förhindra ställdonet från att rotera.
Manuell förbikoppling	Manuell förbikoppling med tryckknapp möjlig (växeln är frikopplad så länge som knappen är nedtryckt eller förblir låst).
Justerbar vridvinkel	Justerbar vridvinkel med mekaniska stopplackar. Standardinställning 0...90°. Kapslingstäckkåpan måste tas bort för att vridvinkeln skall kunna ställas in.
Hög funktionell pålitlighet	Ställdonet är överbelastningsskyddat, kräver inga ändlägesbrytare och stoppar automatiskt när stopplacken har nåtts.
Startläge	Första gången matningsspänningen slås på, dvs vid tidpunkten för igångkörningen gör ställdonet en synkronisering. Synkroniseringen sker i startläget (0 %). Ställdonet flyttas sedan till positionen definierad av styrsignalen.
Adaption och synkronisering	En adaption kan utlösas manuellt genom att trycka på knappen "Adaptation" eller med Belimo Assistant 2. Båda mekaniska stopplackarna detekteras under adaptionen (hela inställningsintervallet). Automatisk synkronisering efter tryck på knappen för manuell förbikoppling är inställd. Synkroniseringen sker i startläget (0 %). Ställdonet flyttas sedan till positionen definierad av styrsignalen. En rad inställningar kan göras med Belimo Assistant 2.

Tillbehör

Verktyg	Beskrivning	Typ
	Serviceverktyg, med ZIP-USB-funktion, för inställningsbara och kommunikativa Belimo-ställdon, VAV-regulatorer och VVS-reglerdon	ZTH EU
	Serviceverktyg för trådbunden och trådlös installation, drift på plats och felsökning.	Belimo Assistant 2
	Adapter för serviceverktyg ZTH	MFT-C

Tillbehör

Elektriska tillbehör	Beskrivning	Typ
	Hjälpbrytare 2x SPDT tillägg, grå	S2A GR
	Återföringspotentiometer 140 Ω tillägg	P140A
	Återföringspotentiometer 1 kΩ tillägg	P1000A
	Återföringspotentiometer 10 kΩ tillägg	P10000A
Gateways	Beskrivning	Typ
	Gateway MP till BACnet MS/TP	UK24BAC
	Gateway MP till Modbus RTU	UK24MOD

Elektrisk installation

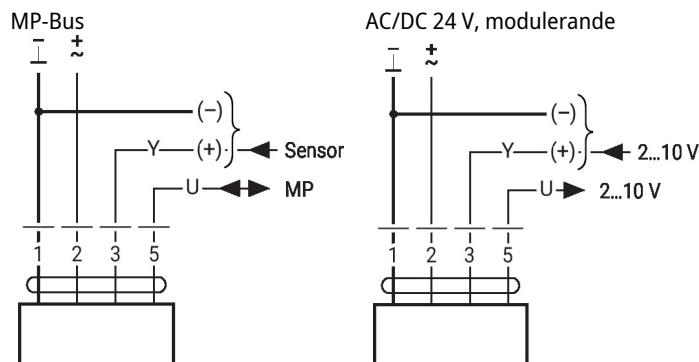


Matning från isolerande transformator.

Parallellanslutning av andra ställdon möjlig. Observera prestandadatan.

Ledningsfärger:

- 1 = svart
- 2 = röd
- 3 = vit
- 5 = orange

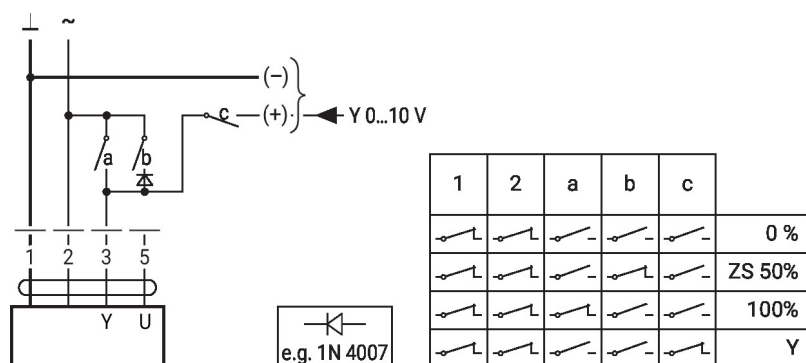


1	2	3		
		2 V		
		10 V		

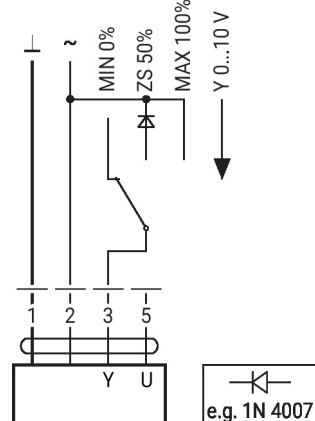
Ytterligare elektriska installationer

Funktioner med grundvärden (konventionellt läge)

Överstyrningskontroll begränsas med AC 24 V med reläkontakter

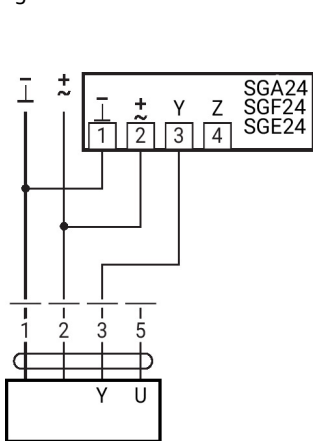


Överstyrningskontroll med AC 24 V med vridomkopplare

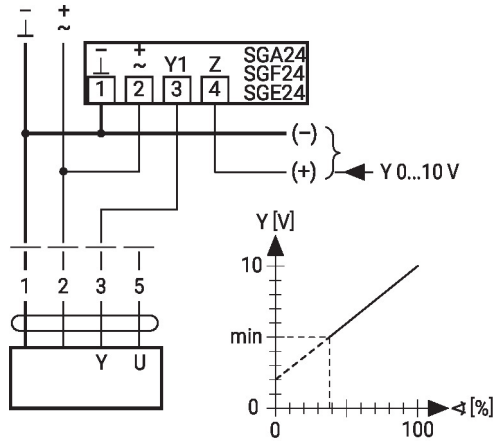
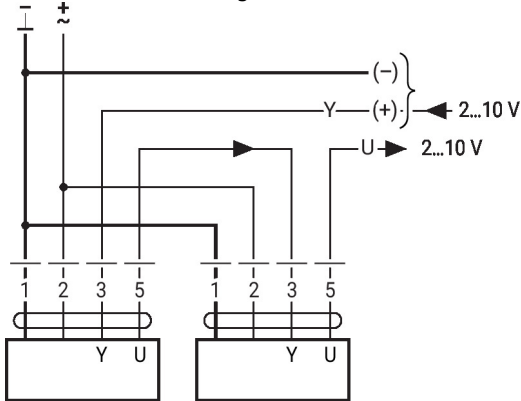
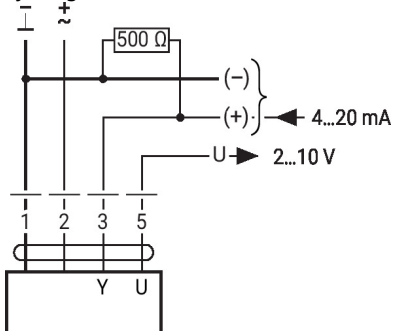


Funktioner med grundvärden (konventionellt läge)

Fjärrstyr 0...100% med lägesställare SG..



Minigräns med lägesställare SG..

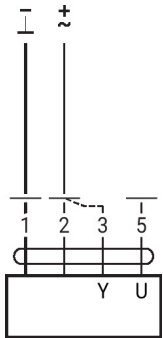

Primär/sekundär drift (lägesberoende)

Styrning med 4...20 mA via externt motstånd

Varning:

Driftintervallet måste ställas in på DC 2...10 V.

 500 Ω -motståndet omvandlar 4...20 mA-strömsignalen till en spänningssignal DC 2...10 V

Funktioner med grundvärden (konventionellt läge)

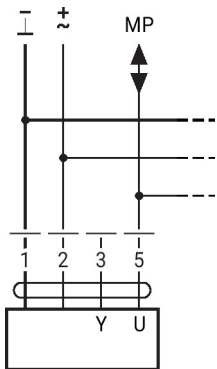
Driftkontroll


Förfarande

1. Anslut 24 V till anslutningarna 1 och 2
2. Lossa anslutning 3:
 - Med vridriktning 0: ställdonet roterar moturs
 - Med vridriktning 1: ställdonet roterar medurs
3. Kortslut anslutningarna 2 och 3:
 - Ställdonet roterar i motsatt riktning

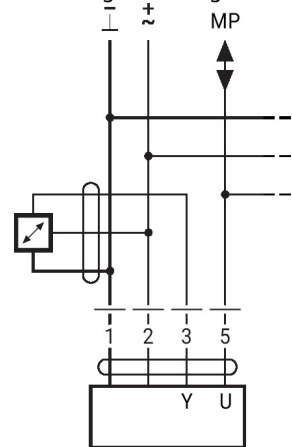
Funktioner med grundvärden (konventionellt läge)

Anslutning på MP-bussen



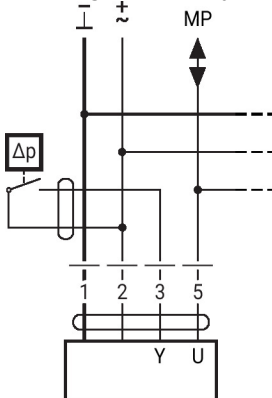
Max. 8 MP-Bus-noder

Anslutning av aktiva givare



- Försörjning AC/DC 24 V
- Utgående styrsignal 0...10 V (max. 0...32 V)
- Upplösning 30 mV

Anslutning av extern brytare

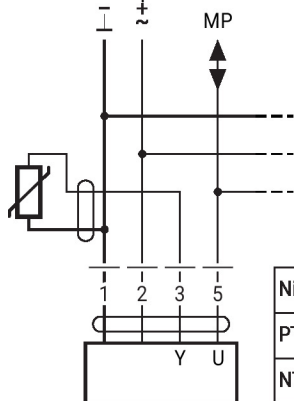


- Kopplingsström 16 mA @ 24 V
- Driftområdets startpunkt måste konfigureras på MP-ställdonet som ≥ 0.5 V

Ytterligare elektriska installationer

Funktioner med grundvärden (konventionellt läge)

Connection of passive sensors



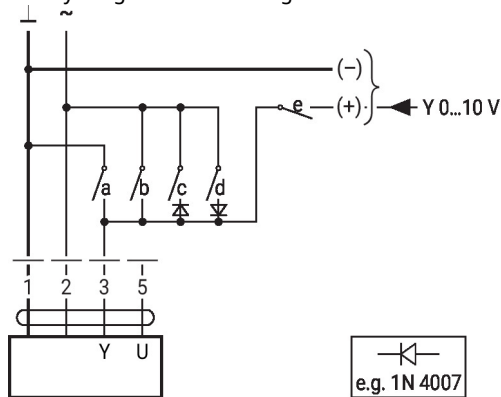
Ni1000	-28...+98°C	850...1600 Ω ²⁾
PT1000	-35...+155°C	850...1600 Ω ²⁾
NTC	-10...+160°C ¹⁾	200 Ω...60 kΩ ²⁾

1) Depending on the type
2) Resolution 1 Ohm
Compensation of the measured value is recommended

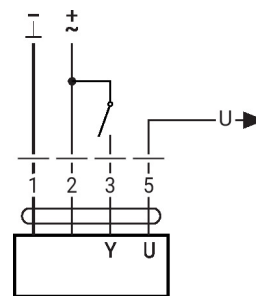
Funktioner med specifika parametrar (inställning krävs)

Överstyrningskontroll och begränsas med AC 24 V med reläkontakter

Styrning öppna/stäng

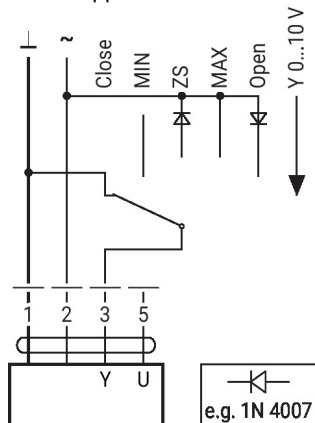


1	2	a	b	c	d	e	
⎓	⎓	⎓	⎓	⎓	⎓	⎓	Close
⎓	⎓	⎓	⎓	⎓	⎓	⎓	MIN
⎓	⎓	⎓	⎓	⎓	⎓	⎓	ZS
⎓	⎓	⎓	⎓	⎓	⎓	⎓	MAX
⎓	⎓	⎓	⎓	⎓	⎓	⎓	Open
⎓	⎓	⎓	⎓	⎓	⎓	⎓	Y



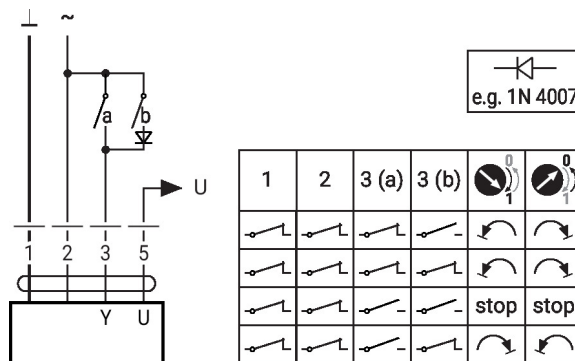
Överstyrningskontroll och begränsning med AC 24 V med vridomkopplare

3-punktsstyrning med AC 24 V



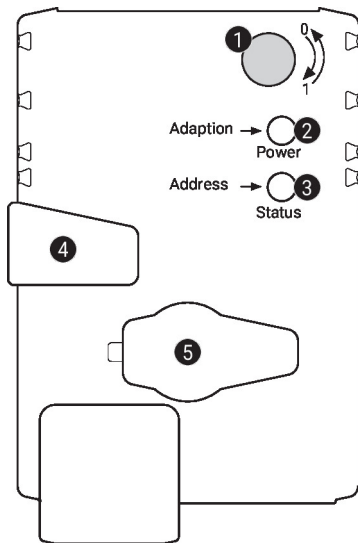
e.g. 1N 4007

"Close"-funktionen garanteras endast om startpunkten för driftområdet definieras som min. 0.5 V.



1	2	3 (a)	3 (b)	0	0
⎓	⎓	⎓	⎓	⎓	⎓
⎓	⎓	⎓	⎓	⎓	⎓
⎓	⎓	⎓	⎓	⎓	⎓
⎓	⎓	⎓	⎓	⎓	⎓

Driftstyrningar och indikatorer


1 Vridriktningsbrytare

Omkoppling: Vridriktningen ändras

2 Tryckknapp och LED-display grön

Av: Ingen matningsspänning eller felfunktion

På: I drift

Tryck på knappen: Utlöser adaption av vridvinkel, följt av standardläge

3 Tryckknapp och LED-display gul

Av: Standardläge

På: Adaption eller synkronisering pågår

Flimrar: MP-Bus-kommunikation aktiv

Blinkar: Begäran om adressering från MP-klient

Tryck på knappen: Bekräfta adresseringen

4 Knapp för manuell förbikoppling

Tryck på knappen: Växeln frikopplas, motorn stannar, manuell förbikoppling möjlig

Släpp knappen: Växeln kopplas in, synkroniseringen startar följt av standardläge

5 Servicekontakt

För anslutning av inställnings- och serviceverktyg

Kontrollera försörjningsanslutningen

2 Av och **3** på Möjligt ledningsfel i matningsspänningen

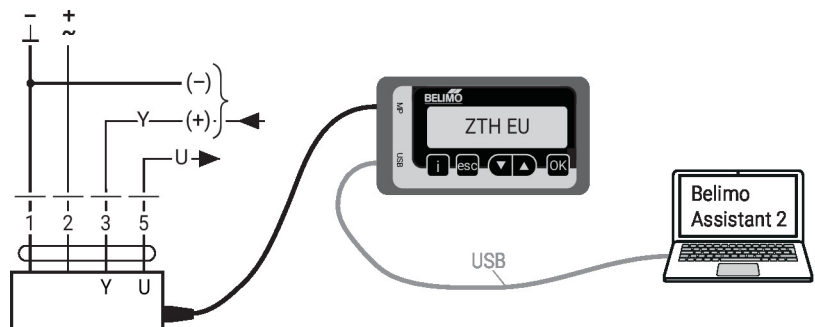
Service

Trådbunden anslutning

Enheten kan konfigureras med ZTH EU via serviceuttaget.

För en utökad inställning kan Belimo Assistant 2 anslutas.

Connection ZTH EU / Belimo Assistant 2



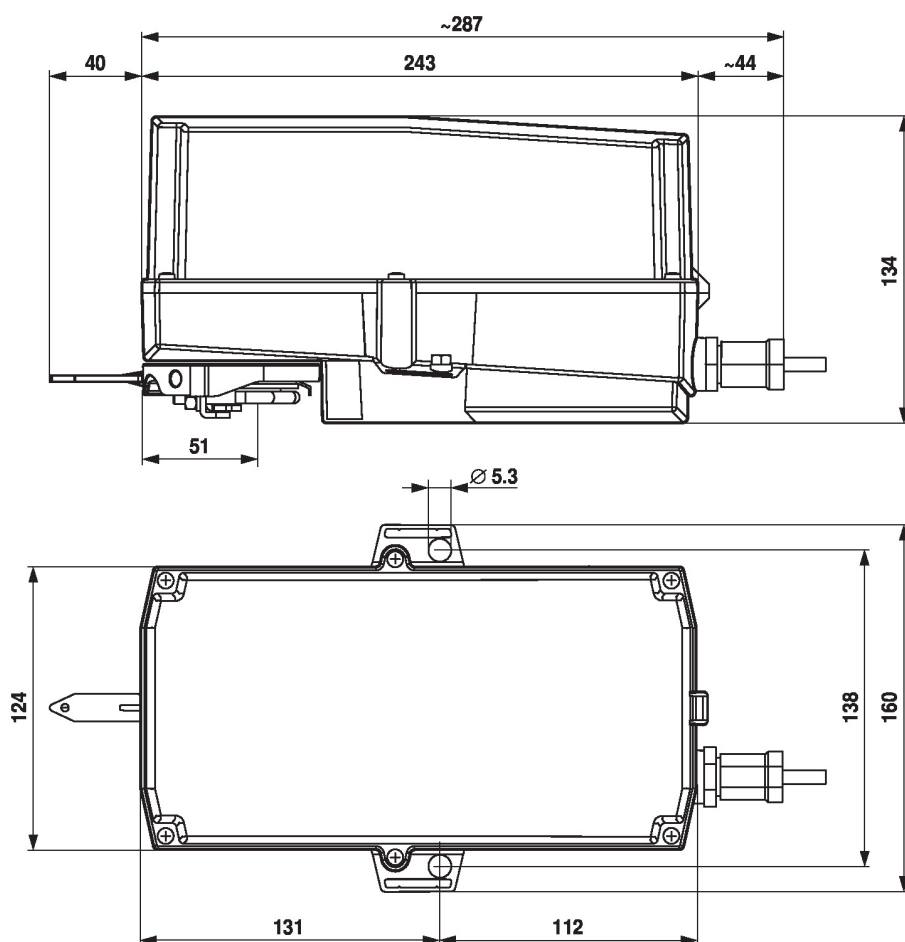
Dimensioner

Spindellängd

	-
	20...58

Klämintervall

10...20	8...14	10...20



Ytterligare dokumentation

- Översikt över MP-samarbetspartner
- Verktygsanslutningar
- Introduktion till MP-Bus-tekniken
- Snabbguide – Belimo Assistant 2

Applikationsanmärkningar

- För digital styrning av ställdon i VAV-applikationer måste patent EP 3163399 beaktas.