

Modulerande spjällställdon för justerspjäll i tekniska byggnadsinstallationer

- Spjällstorlek upp till ungefär 2 m²
- Vridmomentmotor 10 Nm
- Nominell spänning AC/DC 24 V
- Styrning modulerande 2...10 V
- Lägesåterföring 2...10 V



Tekniska data

Elektriska data	Nominell spänning	AC/DC 24 V
	Nominell spänningsfrekvens	50/60 Hz
	Nominellt spänningsområde	AC 19.2...28.8 V / DC 19.2...28.8 V
	Effektförbrukning i drift	2 W
	Effektförbrukning i viloläge	0.4 W
	Effektförbrukning för ledningsdimensionering	4 VA
	Anslutning försörjning / styrning	Kabel 1 m, 4x 0.75 mm ²
	Paralleldrift	Ja (observera prestandadata)
Funktionsdata	Vridmomentmotor	10 Nm
	Driftsvillkor Y	2...10 V
	Ingångsmotstånd	100 kΩ
	Lägesåterföring U	2...10 V
	Lägesåterföring U, anteckning	Max. 1 mA
	Lägesnoggrannhet	±5%
	Rörelseriktning av motor	valbar med brytare 0/1
	Rörelseriktning, Anteckning	Y = 0 V: Vid brytarläge 0 (ccw-rotation) / 1 (cw-rotation)
	Manuell tvångsstyrning	med tryckknapp, kan låsas
	Vridvinkel	Max. 95°
	Vridvinkel (Anteckning)	kan begränsas på båda sidor med justerbara mekaniska stoppklackar
	Gångtid motor	150 s / 90°
	Motornljudeffektnivå	35 dB(A)
Spindelförare	Universalklämkoppling 8...26.7 mm	
Lägesindikering	Mekaniskt, instickbart	
Säkerhetsdata	Skyddsklass IEC/EN	III, säkerhetsklenspänning (SELV)
	Strömkälla UL	Class 2 Supply
	Skyddsklass IEC/EN	IP54
	Skyddsklass NEMA/UL	NEMA 2
	Kapsling	UL kapsling-typ 2
	EMC	CE i enlighet med 2014/30/EU
	Certifiering IEC/EN	IEC/EN 60730-1 och IEC/EN 60730-2-14

Tekniska data

Säkerhetsdata	UL Approval	cULus i enlighet med UL60730-1A, UL60730-2-14 och CAN/CSA E60730-1 UL-märkningen på ställdonet beror på produktionsplatsen, men enheten är UL-märkt i vilket fall
	Hygientest	Enligt VDI 6022 del 1/SWKI VA 104-01, rengöringsbar och desinficerbar, låga utsläpp
	Driftsätt	Type 1
	Nominell impulsspänning försörjning / styrning	0.8 kV
	Nedsmutningsgrad	3
	Omgivningsfuktighet	Max. 95% RH, icke-kondenserande
	Omgivningstemperatur	-30...50°C [-22...122°F]
	Lagringstemperatur	-40...80°C [-40...176°F]
	Underhåll	underhållsfri
Vikt	Vikt	0.73 kg

Säkerhetsanvisningar



- Den här enheten har utformats för användning i stationära uppvärmnings-, ventilations- och luftbehandlingssystem och får inte användas utanför det specificerade applikationsområdet, speciellt i flygplan eller andra luftburna transportmedel.
- Utomhusapplikation: endast möjligt ifall inget (sjö)vatten, snö, is, solstrålning eller aggressiva gaser stör anordningen direkt och att det är säkerställt att omgivningsförhållandena alltid förblir inom de tröskelvärden som framgår i databladet.
- Endast behöriga specialister får genomföra installationen. Alla applicerbara juridiska eller institutionella installationsföreskrifter måste följas under installation.
- Enheten får endast öppnas på tillverkarens plats. Den innehåller inte några delar som kan bytas ut eller repareras av användaren.
- Kablar får inte tas bort från enheten.
- För att beräkna nödvändigt vridmoment måste specifikationerna från spjälltillverkarna beträffande tvärsnitt, konstruktion, installationsläge och ventilationsförhållanden observeras.
- Enheten innehåller elektriska och elektroniska komponenter och får inte kasseras med hushållsavfall. Alla lokalt giltiga regler och krav måste observeras.

Produktfunktioner

Driftläge	Ställdonet är anslutet med en standard styrsignal på 0...10 V och drivs till positionen definierad av styrsignalen. Mätspänningen U används för den elektriska indikationen av spjälläget 0...100% och som styrsignal för andra ställdon.
Enkel direktmontering	Enkel direktmontering på spjällaxeln med en universalklämkoppling levererad med en antirotationsenget för att förhindra ställdonet från att rotera.
Manuell förbikoppling	Manuell förbikoppling med tryckknapp möjlig (växeln är frikopplad så länge som knappen är nedtryckt eller förblir låst).
Justerbar vridvinkel	Justerbar vridvinkel med mekaniska stopplackar.
Hög funktionell pålitlighet	Ställdonet är överbelastningsskyddat, kräver inga ändlägesbrytare och stoppar automatiskt när stopplacken har nåtts.

Tillbehör

Elektriska tillbehör	Beskrivning	Typ
	Hjälpbrytare 1x SPDT tillägg	S1A
	Hjälpbrytare 2x SPDT tillägg	S2A
	Återföringspotentiometer 140 Ω tillägg	P140A
	Återföringspotentiometer 1 kΩ tillägg	P1000A
	Återföringspotentiometer 10 kΩ tillägg	P10000A
	Signalomvandlare spänning/strömstyrka 100 kΩ 4...20 mA, matning AC/DC 24 V	Z-UIC
	Lägesställare för väggmontering	SGA24
	Lägesställare för inbyggd montering	SGE24
	Lägesställare för frontpanelmontering	SGF24
	Lägesställare för väggmontering	CRP24-B1
Mekaniska tillbehör	Beskrivning	Typ
	Ställdonsarm för standardklämkoppling (ensidig)	AH-25
	Axelförlängare 240 mm ø20 mm för spjällaxel ø8...22.7 mm	AV8-25
	Kulled lämplig för spjällarm KH8	KG8
	Kulled lämplig för spjällarm KH8/KH10	KG10A
	Spjällarm Uttagsbredd 8,2 mm, universalklämbygel diameter ø10...18 mm	KH8
	Klämkoppling ensidig, universalklämbygel diameter 8...26 mm med insats, Multipack 20 st.	K-ENMA
	Klämkoppling ensidig, universalklämbygel diameter ø8...26 mm, Multipack 20 st.	K-ENSA
	Klämkoppling reversibel, universalklämbygel diameter ø8...20 mm	K-NA
	Forminsats 8x8 mm, Multipack 20 st.	ZF8-NMA
	Forminsats 10x10 mm, Multipack 20 st.	ZF10-NSA
	Forminsats 12x12 mm, Multipack 20 st.	ZF12-NSA
	Forminsats 15x15 mm, Multipack 20 st.	ZF15-NSA
	Forminsats 16x16 mm, Multipack 20 st.	ZF16-NSA
	Monteringsssats för länkningsdrift för platt installation	ZG-NMA
	Vridsäkring 180 mm, Multipack 20 st.	Z-ARS180
	Förlängning av basplatta för NM..A till NM..	Z-NMA
	Lägesindikator, Multipack 20 st.	Z-PI

Elektrisk installation



Matning från isolerande transformator.

Parallellanslutning av andra ställdon möjlig. Observera prestandadatan.

Ledningsfärger:

1 = svart

2 = röd

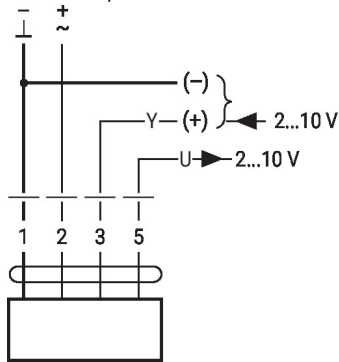
3 = vit

5 = orange

Elektrisk installation

Kopplingschema

AC/DC 24 V, modulerande



1	2	3		
		2 V		
		10 V		

Dimensioner

Spindellängd

	Min. 40
	Min. 20

Klämintervall

	8...26.7	≥8	≤26.7
	8...20*	≥8	≤20

*Alternativ: Spindelkoppling monterad nedan (tillbehör K-NA erfordras)

