

Modulerande spjällställdon för justerspjäll i tekniska byggnadsinstallationer

- Spjällstorlek upp till ungefär 2 m<sup>2</sup>
- Vridmomentmotor 10 Nm
- Nominell spänning AC 100...240 V
- Styrning modulerande 2...10 V
- Lägesåterföring 2...10 V



## Tekniska data

<b>Elektriska data</b>	Nominell spänning	AC 100...240 V
	Nominell spänningsfrekvens	50/60 Hz
	Nominellt spänningsområde	AC 85...265 V
	Effektförbrukning i drift	3.5 W
	Effektförbrukning i viloläge	1 W
	Effektförbrukning för ledningsdimensionering	6.5 VA
	Anslutningsförsörjning	Kabel 1 m, 2x 0.75 mm <sup>2</sup>
	Anslutningsstyrning	Kabel 1 m, 4x 0.75 mm <sup>2</sup>
	Paralleldrift	Ja (observera prestandadata)
<b>Funktionsdata</b>	Vridmomentmotor	10 Nm
	Driftsvillkor Y	2...10 V
	Ingångsmotstånd	100 kΩ
	Lägesåterföring U	2...10 V
	Lägesåterföring U, anteckning	Max. 1 mA
	Hjälpbrytarmatning	DC 24 V ±30%, max. 10 mA
	Lägesnoggrannhet	±5%
	Rörelseriktning av motor	valbar med brytare 0/1
	Rörelseriktning, Anteckning	Y = 0 V: Vid brytarläge 0 (ccw-rotation) / 1 (cw-rotation)
	Manuell tvångsstyrning	med tryckknapp, kan låsas
	Vridvinkel	Max. 95°
	Vridvinkel (Anteckning)	kan begränsas på båda sidor med justerbara mekaniska stopplackar
	Gångtid motor	150 s / 90°
	Motorljudeffektnivå	35 dB(A)
	Spindelförare	Universalklämkoppling 8...26.7 mm
Lägesindikering	Mekaniskt, instickbart	
<b>Säkerhetsdata</b>	Skyddsklass IEC/EN	II, förstärkt isolering
	Skyddsklass UL	II, förstärkt isolering
	Skyddsklass IEC/EN	IP54
	Skyddsklass NEMA/UL	NEMA 2
	Kapsling	UL kapsling-typ 2
	EMC	CE i enlighet med 2014/30/EU
	Lågspänningsdirektiv	CE i enlighet med 2014/35/EU
	Certifiering IEC/EN	IEC/EN 60730-1 och IEC/EN 60730-2-14

## Tekniska data

<b>Säkerhetsdata</b>	UL Approval	cULus i enlighet med UL60730-1A, UL60730-2-14 och CAN/CSA E60730-1 UL-märkningen på ställdonet beror på produktionsplatsen, men enheten är UL-märkt i vilket fall
	Hygientest	Enligt VDI 6022 del 1/SWKI VA 104-01, rengöringsbar och desinficerbar, låga utsläpp
	Driftsätt	Type 1
	Nominell impulsspänning, försörjning	2.5 kV
	Nominell impulsspänning, styrning	0.8 kV
	Nedsmutningsgrad	3
	Omgivningsfuktighet	Max. 95% RH, icke-kondenserande
	Omgivningstemperatur	-30...50°C [-22...122°F]
	Lagringstemperatur	-40...80°C [-40...176°F]
	Underhåll	underhållsfri
<b>Vikt</b>	Vikt	0.83 kg

## Säkerhetsanvisningar



- Den här enheten har utformats för användning i stationära uppvärmnings-, ventilations- och luftbehandlingssystem och får inte användas utanför det specificerade applikationsområdet, speciellt i flygplan eller andra luftburna transportmedel.
- Utomhusapplikation: endast möjligt ifall inget (sjö)vatten, snö, is, solstrålning eller aggressiva gaser stör anordningen direkt och att det är säkerställt att omgivningsförhållandena alltid förblir inom de tröskelvärden som framgår i databladet.
- Varning: Matningsspänning!
- Endast behöriga specialister får genomföra installationen. Alla applicerbara juridiska eller institutionella installationsföreskrifter måste följas under installation.
- Enheten får endast öppnas på tillverkarens plats. Den innehåller inte några delar som kan bytas ut eller repareras av användaren.
- Kablar får inte tas bort från enheten.
- För att beräkna nödvändigt vridmoment måste specifikationerna från spjälltillverkarna beträffande tvärsnitt, konstruktion, installationsläge och ventilationsförhållanden observeras.
- Enheten innehåller elektriska och elektroniska komponenter och får inte kasseras med hushållsavfall. Alla lokalt giltiga regler och krav måste observeras.

## Produktfunktioner

<b>Driftläge</b>	Ställdonet är anslutet med en standard styrsignal på 0...10 V och drivs till positionen definierad av styrsignalen. Mätspänningen U används för den elektriska indikationen av spjälläget 0...100% och som styrsignal för andra ställdon.
<b>Enkel direktmontering</b>	Enkel direktmontering på spjällaxeln med en universalklämkoppling levererad med en antirotationsenget för att förhindra ställdonet från att rotera.
<b>Manuell förbikoppling</b>	Manuell förbikoppling med tryckknapp möjlig (växeln är frikopplad så länge som knappen är nedtryckt eller förblir låst).
<b>Justerbar vridvinkel</b>	Justerbar vridvinkel med mekaniska stopplackar.
<b>Hög funktionell pålitlighet</b>	Ställdonet är överbelastningsskyddat, kräver inga ändlägesbrytare och stoppar automatiskt när stopplacken har nåtts.

## Tillbehör

Elektriska tillbehör	Beskrivning	Typ
	Hjälpbrytare 1x SPDT tillägg	S1A
	Hjälpbrytare 2x SPDT tillägg	S2A
	Återföringspotentiometer 140 Ω tillägg	P140A
	Återföringspotentiometer 1 kΩ tillägg	P1000A
	Återföringspotentiometer 10 kΩ tillägg	P10000A
	Signalomvandlare spänning/strömstyrka 100 kΩ 4...20 mA, matning AC/DC 24 V	Z-UIC
	Lägesställare för väggmontering	SGA24
	Lägesställare för inbyggd montering	SGE24
	Lägesställare för frontpanelmontering	SGF24
	Lägesställare för väggmontering	CRP24-B1
Mekaniska tillbehör	Beskrivning	Typ
	Ställdonsarm för standardklämkoppling (ensidig)	AH-25
	Axelförlängare 240 mm ø20 mm för spjällaxel ø8...22.7 mm	AV8-25
	Kulled lämplig för spjällarm KH8	KG8
	Kulled lämplig för spjällarm KH8/KH10	KG10A
	Spjällarm Uttagsbredd 8,2 mm, universalklämbygel diameter ø10...18 mm	KH8
	Klämkoppling ensidig, universalklämbygel diameter 8...26 mm med insats, Multipack 20 st.	K-ENMA
	Klämkoppling ensidig, universalklämbygel diameter ø8...26 mm, Multipack 20 st.	K-ENSA
	Klämkoppling reversibel, universalklämbygel diameter ø8...20 mm	K-NA
	Forminsats 8x8 mm, Multipack 20 st.	ZF8-NMA
	Forminsats 10x10 mm, Multipack 20 st.	ZF10-NSA
	Forminsats 12x12 mm, Multipack 20 st.	ZF12-NSA
	Forminsats 15x15 mm, Multipack 20 st.	ZF15-NSA
	Forminsats 16x16 mm, Multipack 20 st.	ZF16-NSA
	Monteringsssats för länkningsdrift för platt installation	ZG-NMA
	Vridsäkring 180 mm, Multipack 20 st.	Z-ARS180
	Förlängning av basplatta för NM..A till NM..	Z-NMA
	Lägesindikator, Multipack 20 st.	Z-PI

## Elektrisk installation


**Varning: Matningsspänning!**

Parallellanslutning av andra ställdon möjlig. Observera prestandadatan.

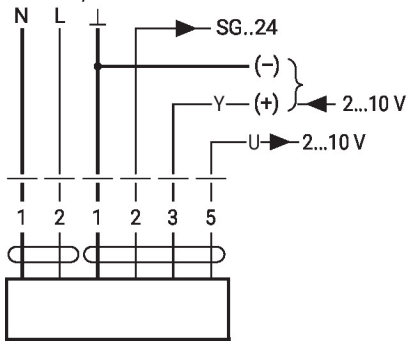
**Ledningsfärger:**

- 1 = blå
- 2 = brun
- 1 = svart
- 2 = röd
- 3 = vit
- 5 = orange

### Elektrisk installation

#### Kopplingscheman

AC 230 V, modulerande



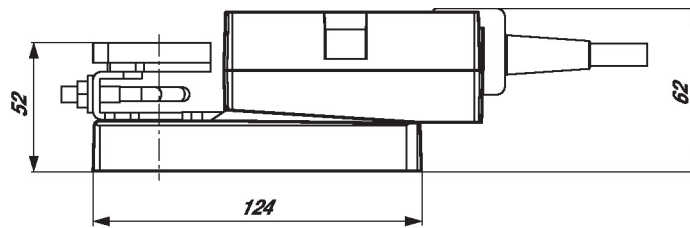
1 (N)	2 (L)	3		
		2 V		
		10 V		

Hjälpbrytarmatning endast för lägesställare SG..24

### Dimensioner

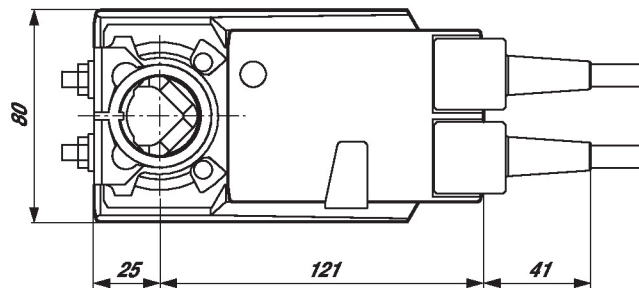
#### Spindellängd

		Min. 40
		Min. 20



#### Klämintervall

	8...26.7	≥8	≤26.7
	8...20*	≥8	≤20



\*Alternativ: Spindelkoppling monterad nedan (tillbehör K-NA erfordras)