

Modulerande vridande ställdon med säkerhetsfunktion och utökade funktioner för justering av spjäll inom teknisk förvaltning

- Spjällstorlek upp till ungefär 1.2 m²
- Vridmomentmotor 6 Nm
- Nominell spänning AC/DC 24 V
- Styrning modulerande 0.5...10 V
- Lägesåterföring 0.5...10 V
- Gångtid motor 4 s



Tekniska data

Elektriska data	Nominell spänning	AC/DC 24 V
	Nominell spänningsfrekvens	50/60 Hz
	Nominellt spänningsområde	AC 19.2...28.8 V / DC 21.6...28.8 V
	Effektförbrukning i drift	11 W
	Effektförbrukning i viloläge	3 W
	Effektförbrukning för ledningsdimensionering	22 VA
	Effektförbrukning för ledningsdimensionering, I _{max} 20 A @ 5 ms	
	Anteckning	
	Anslutningsförsörjning/styrning	Kabel 1 m, 4x 0.75 mm ²
	Paralleldrift	Ja (observera prestandadata)
Funktionsdata	Vridmomentmotor	6 Nm
	Driftsvillkor Y	0.5...10 V
	Ingångsmotstånd	100 kΩ
	Lägesåterföring U	0.5...10 V
	Lägesåterföring U, anteckning	Max. 0.5 mA
	Ställa in nödinställningsläge	0...100 %, justerbar i ökningar om 10 % (POP-ratt 0 motsvarar till vänster stoppklack)
	Överbrygningstid (PF)	0 s
	Lägesnoggrannhet	±5%
	Rörelseriktning av motor	valbar med brytare 0/1
	Rörelseriktning för säkerhetsfunktion	Valbar med brytare 0...100 %
	Rörelseriktning, Anteckning	Y = 0 V: Vid brytarläge 0 (ccw-rotation) / 1 (cw-rotation)
	Manuell tvångsstyrning	med tryckknapp
	Vridvinkel	Max. 95°
	Vridvinkel (Anteckning)	kan begränsas på båda sidor med justerbara mekaniska stoppklackar
	Min. vridvinkel	Min. 30°
	Gångtid motor	4 s / 90°
	Gångtid felsäker	4 s / 90°
	Motornljudeffektnivå	60 dB(A)
	Ljudnivå, felsäker	60 dB(A)
Adaptionsinställningsintervall	manuell (automatisk vid första start)	
Spindelförare	Universalklämkoppling 8...26.7 mm	
Lägesindikering	Mekaniskt, instickbart	
Säkerhetsdata	Skyddsklass IEC/EN	III, säkerhetsklenspanning (SELV)

Tekniska data

Säkerhetsdata	Strömkälla UL	Class 2 Supply
	Skyddsklass IEC/EN	IP54
	Skyddsklass NEMA/UL	NEMA 2
	Kapsling	UL kapsling-typ 2
	EMC	CE i enlighet med 2014/30/EU
	Certifiering IEC/EN	IEC/EN 60730-1 och IEC/EN 60730-2-14
	UL Approval	cULus i enlighet med UL60730-1A, UL60730-2-14 och CAN/CSA E60730-1 UL-märkningen på ställdonet beror på produktionsplatsen, men enheten är UL-märkt i vilket fall
	Driftsätt	Type 1.AA
	Nominell impulsspänning försörjning / styrning	0.8 kV
	Nedsmutningsgrad	3
	Omgivningsfuktighet	Max. 95% RH, icke-kondenserande
	Omgivningstemperatur	-30...50°C [-22...122°F]
	Lagringstemperatur	-40...80°C [-40...176°F]
	Underhåll	underhållsfri
	Vikt	Vikt
Termer	Förkortningar	POP = Nödinställningsläge (POP)/ nödinställningsposition PF = Strömfelsfördröjningstid/ överbryggningsstid (PF)

Säkerhetsanvisningar



- Den här enheten har utformats för användning i stationära uppvärmnings-, ventilations- och luftbehandlingssystem och får inte användas utanför det specificerade applikationsområdet, speciellt i flygplan eller andra luftburna transportmedel.
- Utomhusapplikation: endast möjligt ifall inget (sjö)vatten, snö, is, solstrålning eller aggressiva gaser stör anordningen direkt och att det är säkerställt att omgivningsförhållandena alltid förblir inom de tröskelvärden som framgår i databladet.
- Endast behöriga specialister får genomföra installationen. Alla applicerbara juridiska eller institutionella installationsföreskrifter måste följas under installation.
- Enheten får endast öppnas på tillverkarens plats. Den innehåller inte några delar som kan bytas ut eller repareras av användaren.
- Kablar får inte tas bort från enheten.
- För att beräkna nödvändigt vridmoment måste specifikationerna från spjälltillverkarna beträffande tvärsnitt, konstruktion, installationsläge och ventilationsförhållanden observeras.
- Automatisk anpassning är nödvändig när systemet har körts igång och efter varje justering av vridvinkeln (tryck på adaptionsknappen en gång).
- Enheten innehåller elektriska och elektroniska komponenter och får inte kasseras med hushållsavfall. Alla lokalt giltiga regler och krav måste observeras.

Produktfunktioner

Driftläge Ställdonet för spjället till det önskade driftläget samtidigt som de integrerade kondensatorerna laddas. Avbrott i matningsspänningen gör att spjället roteras tillbaka till säkerhetsläget med hjälp av lagrad elektrisk energi.

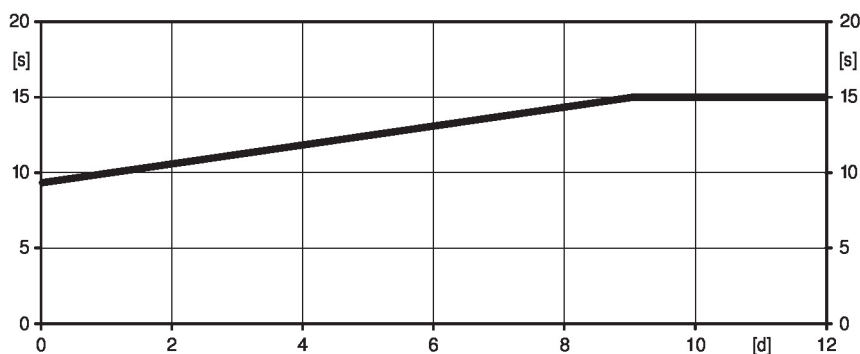
Ställdonet är anslutet med en standard styrsignal på 0...10 V och drivs till positionen definierad av styrsignalen. Mätspänningen U används för den elektriska visningen av spjälläget 0...100% och som styrsignal för andra ställdon.

Förladdningstid (start) Kondensatorställdon kräver en förladdningstid. Den här tiden används för att ladda upp kondensatorerna till en användbar spänningsnivå. Det här säkerställer i händelse av ett spänningsavbrott att ställdonet kan föras vid valfri tidpunkt från den aktuella positionen till det förinställda säkerhetsläget.

Förladdningstidens varaktighet beror huvudsakligen på följande faktorer:

- Det elektriska avbrottets varaktighet
- PF-fördröjningstid (överbrygningstid)

Typiska förladdningstider



[d] = spänningsavbrott i dagar
 [s] = förladdningstid i sekunder
 PF[s] = överbrygningstid

	[d]				
	0	1	2	7	≥10
[s]	9	10	11	13	15

Fabriksinställning (kondensatorer) Ställdonet är helt urladdat efter leverans från fabriken varför ställdonet kräver ungefär 15 s förladdningstid före initial igångkörning för att få upp kondensatorerna till den erforderliga spänningsnivån.

Ställa in nödinställningsläge (POP) Ratten säkerhetsläge kan användas för att justera det önskade säkerhetsläget 0...100% i steg om 10%.

Ratten refererar bara till det adapterade vridvinkelsområdet mellan 30°...95°. Inga inställda min- eller max värden observeras. I händelse av ett spänningsavbrott förs ställdonet till det valda säkerhetsläget, inkl. den förinställda överbrygningstiden.

Enkel direktmontering Enkel direktmontering på spjällaxeln med en universalklämkoppling levererad med en antirotationsenget för att förhindra ställdonet från att rotera.

Manuell förbikoppling Manuell styrning med tryckknapp möjlig - temporärt. Växeln är frikopplad och ställdonet frikopplat så länge som knappen är intryckt.

Justerbar vridvinkel Justerbar vridvinkel med mekaniska stopplackar. En minsta tillåtna vridvinkel på 30° måste lämnas.

Hög funktionell pålitlighet Ställdonet är överbelastningsskyddat, kräver inga ändlägesbrytare och stoppar automatiskt när stopplacken har nåtts.

Produktfunktioner

- Startläge** När matningsspänningen sätts på första gången, dvs. vid igångkörningen, genomför ställdonet en adaption, vilket innebär att arbetsområdet och lägesåterföringen anpassar sig till det mekaniska inställningsområdet.
- Identifiering av de mekaniska stopplackarna möjliggör en mjuk approach till ändlägena och skyddar därmed ställdonets mekanik.
- Ställdonet flyttas sedan till positionen definierad av styrsignalen.
- Adaption och synkronisering** En adaption kan utlösas manuellt genom tryckning på knappen "Adaption". Båda mekaniska stopplackarna identifieras under adaptationen (hela inställningsområdet).
- Ställa in rörelseriktning** Vid start ändrar vridriktningsomkopplaren körriktningen i normal drift. Vridriktningsomkopplaren har ingen påverkan på säkerhetsläge som har ställts in.

Tillbehör

Elektriska tillbehör	Beskrivning	Typ
	Hjälpbrytare 1x SPDT tillägg	S1A
	Hjälpbrytare 2x SPDT tillägg	S2A
	Återföringspotentiometer 140 Ω tillägg	P140A
	Återföringspotentiometer 1 kΩ tillägg	P1000A
	Återföringspotentiometer 10 kΩ tillägg	P10000A
	Adapter för hjälpbrytare och återföringspotentiometer, Multipack 20 st.	Z-SPA
	Signalomvandlare spänning/strömstyrka 100 kΩ 4...20 mA, matning AC/DC 24 V	Z-UIC
	Lägesställare för väggmontering	SGA24
	Lägesställare för inbyggd montering	SGE24
	Lägesställare för frontpanelmontering	SGF24
	Lägesställare för väggmontering	CRP24-B1
Mekaniska tillbehör	Beskrivning	Typ
	Ställdonsarm för standardklämkoppling (ensidig)	AH-25
	Axelförlängare 240 mm ø20 mm för spjällaxel ø8...22.7 mm	AV8-25
	Monteringsatts för länkningsdrift för platt installation	ZG-NMA
	* Adapter Z-SPA	
	Det är absolut nödvändigt att den här adaptern beställs separat om en hjälpbrytare eller en återföringspotentiometer krävs.	

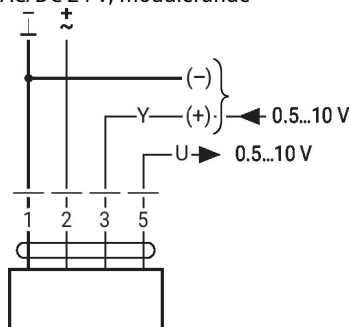
Elektrisk installation



Matning från isolerande transformator.

Parallellanslutning av andra ställdon möjlig. Observera prestandadatan.

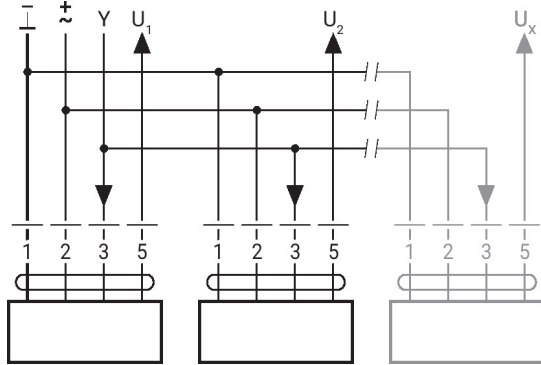
AC/DC 24 V, modulerande



1	2	3		
		0.5 V		
		10 V		

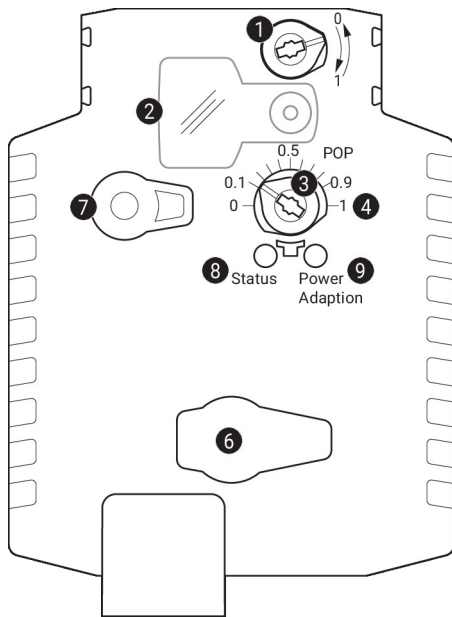
Elektrisk installation

Paralleldrif



- Max. 8 ställdon parallellt
- Paralleldrif är endast tillåten på icke anslutna axlar
- Underlåt inte att observera prestandadata vid paralleldrif

Driftstyrningar och indikatorer


1 Vridriktningsbrytare

Omkoppling:

Vridriktningen ändras

2 Skydd, POP-knapp

3 POP-knapp

4 Skala för manuell justering

6 (ingen funktion)

7 Knapp för manuell förbikoppling

Tryck på knappen: Växeln frikopplas, motorn stannar, manuell förbikoppling möjlig

Släpp knappen: Växeln kopplas in, standardläge

9 Tryckknapp (LED grön)

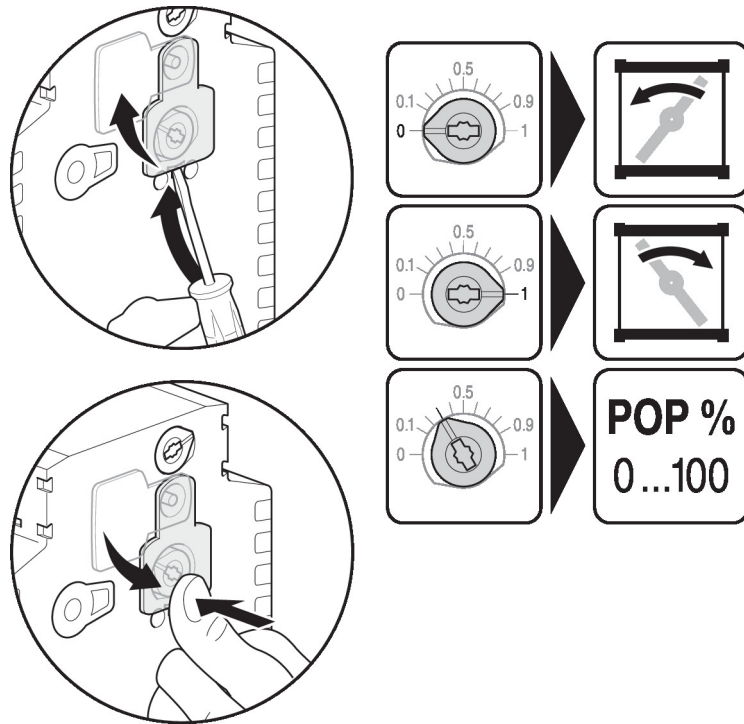
Tryck på knappen: Utlöser adaption av vridvinkel, följt av standardläge

LED-displayer

gul 8	grön 9	Innebörd/funktion
Av	På	Drift OK
Av	Blinkar	POP-funktion aktiv
På	Av	Fel
Av	Av	Inte i drift
På	På	Adaption pågår

Driftstyrningar och indikatorer

Ställa in nödinställningsläge (POP)



Dimensioner

Spindellängd

	Min. 42
	Min. 20 mm [0.75"]

Klämintervall

	8...26.7	≥8	≤26.7
	8...20	≥8	≤20

*Alternativ: spindelkoppling monterad nedan:
När en hjälpbrytare eller en återföringspotentiometer används krävs adaptorn Z-SPA.

