

Modulerande vridande ställdon med säkerhetsfunktion i IP66/67-skyddskåpa för justering av spjäll i HVAC-anläggningar, liknande industriella anläggningar och inom teknisk förvaltning

- Spjällstorlek upp till ungefär 2 m²
- Vridmomentmotor 10 Nm
- Nominell spänning AC/DC 24 V
- Styrning modulerande 2...10 V
- Lägesåterföring 2...10 V
- Optimalt väderskydd för användning utomhus (för användning i omgivningstemperatur ner till -40°C finns det ett separat ställdon tillgängligt med inbyggd uppvärmare fritt fabrik)



Tekniska data

Elektriska data	Nominell spänning	AC/DC 24 V
	Nominell spänningsfrekvens	50/60 Hz
	Nominellt spänningsområde	AC 19.2...28.8 V / DC 21.6...28.8 V
	Effektförbrukning i drift	3.5 W
	Effektförbrukning i viloläge	2.5 W
	Effektförbrukning för ledningsdimensionering	5.5 VA
	Anslutning försörjning / styrning	Kabel 1 m, 4x 0.75 mm ² (halogenfri)
	Paralleldrift	Ja (observera prestandadata)
Funktionsdata	Vridmomentmotor	10 Nm
	Vridmoment säkerhetsfunktion	10 Nm
	Driftsvillkor Y	2...10 V
	Ingångsmotstånd	100 kΩ
	Lägesåterföring U	2...10 V
	Lägesåterföring U, anteckning	Max. 0.5 mA
	Lägesnoggrannhet	±5%
	Rörelseriktning av motor	valbar med brytare L/R
	Rörelseriktning för säkerhetsfunktion	L (moturs)
	Manuell tvångsstyrning	med handvev och låsbrytare
	Vridvinkel	Max. 95°
	Vridvinkel (Anteckning)	justerbar start vid 33 % i 2,5 %-steg (med mekanisk stopplack)
	Gångtid motor	150 s / 90°
	Gångtid felsäker	<20 s @ -20...50°C / <60 s @ -30°C
	Motorljudeffektnivå	40 dB(A)
Spindelförare	Universalklämkoppling 12...26.7 mm	
Lägesindikering	Mekaniskt, instickbart	
Livslängd	Min. 60 000 felsäkra lägen	
Säkerhetsdata	Skyddsklass IEC/EN	III, säkerhetsklenspänning (SELV)
	Strömkälla UL	Class 2 Supply
	Skyddsklass IEC/EN	IP66/67
	Skyddsklass NEMA/UL	NEMA 4X
	Kapsling	UL kapsling-typ 4X
	EMC	CE i enlighet med 2014/30/EU
	Certifiering IEC/EN	IEC/EN 60730-1 och IEC/EN 60730-2-14

Tekniska data

Säkerhetsdata	UL Approval	cULus i enlighet med UL60730-1A, UL60730-2-14 och CAN/CSA E60730-1 UL-märkningen på ställdonet beror på produktionsplatsen, men enheten är UL-märkt i vilket fall
	Driftsätt	Type 1.AA
	Nominell impulsspänning försörjning / styrning	0.8 kV
	Nedsmutningsgrad	4
	Omgivningsfuktighet	Max. 100% RH
	Omgivningstemperatur	-30...50°C [-22...122°F]
	Omgivningstemperatur (Anteckning)	-40...50° C för ställdon med integrerad uppvärmning
	Lagringstemperatur	-40...80°C [-40...176°F]
	Underhåll	underhållsfri
Vikt	Vikt	4.1 kg

Säkerhetsanvisningar



- Den här enheten har utformats för användning i stationära uppvärmnings-, ventilations- och luftbehandlingsystem och får inte användas utanför det specificerade applikationsområdet, speciellt i flygplan eller andra luftburna transportmedel.
- Endast behöriga specialister får genomföra installationen. Alla applicerbara juridiska eller institutionella installationsföreskrifter måste följas under installation.
- Kopplingsboxar måste minst motsvara kapslingens skyddsklass!
- Skyddet av skyddskåpan kan öppnas för justering och underhåll. När det sedan har stängts måste kapslingen tätas ordentligt (se installationsanvisningar).
- Enheten får endast öppnas på tillverkarens plats. Den innehåller inte några delar som kan bytas ut eller repareras av användaren.
- Kablarna får inte tas bort från enheten installerade i interiören.
- För att beräkna nödvändigt vridmoment måste specifikationerna från spjälltillverkarna beträffande tvärsnitt, konstruktion, installationsläge och ventilationsförhållanden observeras.
- Enheten innehåller elektriska och elektroniska komponenter och får inte kasseras med hushållsavfall. Alla lokalt giltiga regler och krav måste observeras.
- Enheten är inte utformad för applikationer där kemiskt inflytande (gaser, vätskor) finns eller för användning i frätande miljöer i allmänhet.
- Ställdonet får inte användas i plenumapplikationer (exempelvis upphöjda tak eller undergolv).
- De använda materialen kan bli utsatta för extern påverkan (temperatur, tryck, konstruktionsfastsättning, effekt av kemiska substanser etc.), som inte kan simuleras i laborietest eller fältförsök. Vid tvekan rekommenderar vi att du genomför ett test. Den här informationen innebär inte någon juridisk rättighet. Belimo kan inte hållas ansvarigt och tillhandahåller inte någon garanti.
- Flexibla metalliska kabelkanaler eller gängade kabelkanaler av lika värde ska användas för UL (NEMA) typ 4X-applikationer.
- När enheten används under hög UV-belastning, t.ex. starkt solljus, rekommenderas flexibla metalledare eller liknande.

Produktfunktioner

Applikationsområde	Ställdonet är särskilt passande för användning i utomhusapplikationer och är skyddat mot följande väderförhållanden: - UV-strålning - Regn/snö - Smuts/damm - Luftfuktighet - Växlande klimat/frekventa och allvarliga temperaturfluktuationer (rekommendation: använd ställdonet med integrerad fabriksinstallerad uppvärmning som kan beställas separat för att förhindra intern kondensering)
Driftläge	Ställdonet är anslutet med en standard styrsignal på 0...10 V och flyttar spjället till driftläget samtidigt som retur fjädern spänns. Spjället roteras tillbaka till säkerhetsläget med fjäderkraft när matningsspänningen avbryts.
Enkel direktmontering	Enkel direktmontering på spjällaxeln med en universalklämkoppling levererad med en antirotationsenget för att förhindra ställdonet från att rotera.
Manuell förbikoppling	Genom att använd handveven kan spjället drivas manuellt och kopplas in med låsbrytaren i valfri position. Upplåsning kan göras manuellt eller automatiskt genom att anbringa driftspänningen. Kapslingstäckkåpan måste tas bort för manuell tvångsstyrning.
Justerbar vridvinkel	Justerbar vridvinkel med mekaniska stopplackar.
Hög funktionell pålitlighet	Ställdonet är överbelastningsskyddat, kräver inga ändlägesbrytare och stoppar automatiskt när stopplacken har nåtts.
Flexibel signalering	Kontakta din Belimo-representant om en kombination med följande elektriska tillbehör behövs! S2A-F hjälpbrytare 2 x SPDT P200A-F återföringspotentiometer 200 Ω P1000A-F återföringspotentiometer 1 kΩ

Tillbehör

Elektriska tillbehör	Beskrivning	Typ
	Signalomvandlare spänning/strömstyrka 100 kΩ 4...20 mA, matning AC/DC 24 V	Z-UIC
	Lägesställare för väggmontering	SGA24
	Lägesställare för inbyggd montering	SGE24
	Lägesställare för frontpanelmontering	SGF24
	Lägesställare för väggmontering	CRP24-B1
Mekaniska tillbehör	Beskrivning	Typ
	Förskruvning för kabeldiameter ø4...10 mm	Z-KB-PG11
Alternativ endast fritt fabrik	Beskrivning	Typ
	Uppvärmning, med justerbar termostat	HT24-FG
	Uppvärmning, med mekanisk hygrostat	HH24-FG

Elektrisk installation



Matning från isolerande transformator.
Parallellanslutning av andra ställdon möjlig. Observera prestandadatan.

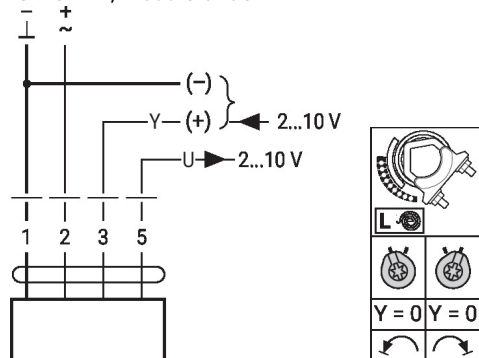
Elektrisk installation

Ledningsfärger:

- 1 = svart
- 2 = röd
- 3 = vit
- 5 = orange

Kopplingscheman

AC/DC 24 V, modulerande



Dimensioner

Spindellängd

	-
	16...105 (ø12...19)
	16...45 (ø19...26.7)

Klämintervall

	12...22	12...18
	22...26.7	12...18

