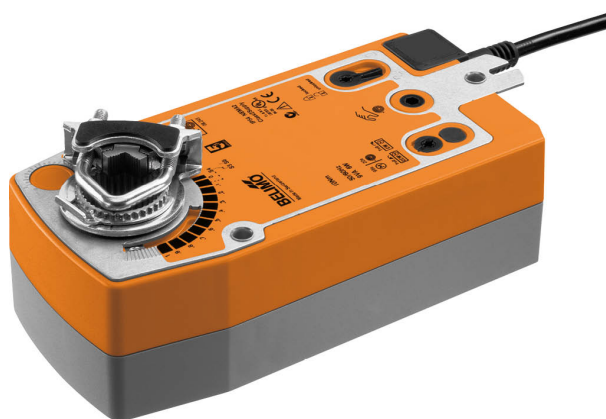


Modulerande vridande ställdon med säkerhetsfunktion för justering av spjäll i byggnadstekniska installationer

- Spjällstorlek upp till ungefär 2 m²
- Vridmomentmotor 10 Nm
- Nominell spänning AC/DC 24 V
- Styrning modulerande 0.5...10 V
- Lägesåterföring 0.5...10 V



Tekniska data

| | | |
|------------------------|--|---|
| Elektriska data | Nominell spänning | AC/DC 24 V |
| | Nominell spänningsfrekvens | 50/60 Hz |
| | Nominellt spänningsområde | AC 19.2...28.8 V / DC 21.6...28.8 V |
| | Effektförbrukning i drift | 3.5 W |
| | Effektförbrukning i viloläge | 2.5 W |
| | Effektförbrukning för ledningsdimensionering | 5.5 VA |
| | Anslutning försörjning / styrning | Kabel 1 m, 4x 0.75 mm ² |
| | Paralleldrif | Ja (observera prestandadata) |
| Funktionsdata | Vridmomentmotor | 10 Nm |
| | Vridmoment säkerhetsfunktion | 10 Nm |
| | Driftvillkor Y | 0.5...10 V |
| | Ingångsmotstånd | 100 kΩ |
| | Lägesåterföring U | 0.5...10 V |
| | Lägesåterföring U, anteckning | Max. 0.5 mA |
| | Lägesnoggrannhet | ±5% |
| | Rörelseriktning av motor | valbar med brytare L/R |
| | Rörelseriktning för säkerhetsfunktion | valbar med montering L/R |
| | Manuell tvångsstyrning | med handvev och låsbrytare |
| | Vridvinkel | Max. 95° |
| | Vridvinkel (Anteckning) | justerbar start vid 33 % i 2,5 %-steg (med mekanisk stoppklack) |
| | Gångtid motor | 150 s / 90° |
| | Gångtid felsäker | <20 s @ -20...50°C / <60 s @ -30°C |
| | Motornljudeffektnivå | 40 dB(A) |
| | Spindelförare | Universalklämkoppling 10...25.4 mm |
| Lägesindikering | Mekanisk | |
| Livslängd | Min. 60 000 felsäkra lägen | |
| Säkerhetsdata | Skyddsklass IEC/EN | III, säkerhetsklenspänning (SELV) |
| | Strömkälla UL | Class 2 Supply |
| | Skyddsklass IEC/EN | IP54 |
| | Skyddsklass NEMA/UL | NEMA 2 |
| | Kapsling | UL kapsling-typ 2 |
| | EMC | CE i enlighet med 2014/30/EU |
| | Certifiering IEC/EN | IEC/EN 60730-1 och IEC/EN 60730-2-14 |

Tekniska data

| | | |
|----------------------|--|--|
| Säkerhetsdata | UL Approval | cULus i enlighet med UL60730-1A, UL60730-2-14 och CAN/CSA E60730-1 UL-märkningen på ställdonet beror på produktionsplatsen, men enheten är UL-märkt i vilket fall |
| | Hygientest | Enligt VDI 6022 del 1/SWKI VA 104-01, rengöringsbar och desinficerbar, låga utsläpp |
| | Driftsätt | Type 1.AA |
| | Nominell impulsspänning försörjning / styrning | 0.8 kV |
| | Nedsmutningsgrad | 3 |
| | Omgivningsfuktighet | Max. 95% RH, icke-kondenserande |
| | Omgivningstemperatur | -30...50°C [-22...122°F] |
| | Lagringstemperatur | -40...80°C [-40...176°F] |
| | Underhåll | underhållsfri |
| Vikt | Vikt | 2.0 kg |

Säkerhetsanvisningar



- Den här enheten har utformats för användning i stationära uppvärmnings-, ventilations- och luftbehandlingssystem och får inte användas utanför det specificerade applikationsområdet, speciellt i flygplan eller andra luftburna transportmedel.
- Utomhusapplikation: endast möjligt ifall inget (sjö)vatten, snö, is, solstrålning eller aggressiva gaser stör anordningen direkt och att det är säkerställt att omgivningsförhållandena alltid förblir inom de tröskelvärden som framgår i databladet.
- Endast behöriga specialister får genomföra installationen. Alla applicerbara juridiska eller institutionella installationsföreskrifter måste följas under installation.
- Enheten får endast öppnas på tillverkarens plats. Den innehåller inte några delar som kan bytas ut eller repareras av användaren.
- Kablar får inte tas bort från enheten.
- För att beräkna nödvändigt vridmoment måste specifikationerna från spjälltillverkarna beträffande tvärsnitt, konstruktion, installationsläge och ventilationsförhållanden observeras.
- Enheten innehåller elektriska och elektroniska komponenter och får inte kasseras med hushållsavfall. Alla lokalt giltiga regler och krav måste observeras.

Produktfunktioner

| | |
|------------------------------------|--|
| Driftläge | Ställdonet är anslutet med en standard styrsignal på 0...10 V och flyttar spjället till driftläget samtidigt som retur fjädern spänns. Spjället roteras tillbaka till säkerhetsläget med fjäderkraft när matningsspänningen avbryts. |
| Enkel direktmontering | Enkel direktmontering på spjällaxeln med en universalklämkoppling levererad med en antirotationsenget för att förhindra ställdonet från att rotera. |
| Manuell förbikoppling | Genom att använd handveven kan spjället drivas manuellt och kopplas in med låsbrytaren i valfri position. Upplåsning kan göras manuellt eller automatiskt genom att anbringa driftspänningen. |
| Justerbar vridvinkel | Justerbar vridvinkel med mekaniska stopplackar. |
| Hög funktionell pålitlighet | Ställdonet är överbelastningsskyddat, kräver inga ändlägesbrytare och stoppar automatiskt när stopplacken har nåtts. |

Tillbehör

| | Beskrivning | Typ |
|--------------------------------------|--|------------|
| Elektriska tillbehör | Hjälpbrytare 2x SPDT | S2A-F |
| | Återföringspotentiometer 1 k Ω | P1000A-F |
| | Signalomvandlare spänning/strömstyrka 100 k Ω 4...20 mA, matning AC/DC 24 V | Z-UIC |
| | Lägesställare för väggmontering | SGA24 |
| | Lägesställare för inbyggd montering | SGE24 |
| Mekaniska tillbehör | Lägesställare för frontpanelmontering | SGF24 |
| | Lägesställare för väggmontering | CRP24-B1 |
| | Axelförlängare 240 mm \varnothing 20 mm för spjällaxel \varnothing 8...22.7 mm | AV8-25 |
| | Ändstopsindikator | IND-AFB |
| | Klämkoppling reversibel, för central montering, för spjällaxlar \varnothing 12.7 / 19.0 / 25.4 mm | K7-2 |
| | Kulled lämplig för spjällarm KH8/KH10 | KG10A |
| | Kulled lämplig för spjällarm KH8 | KG8 |
| | Spjällarm Uttagsbredd 8,2 mm, universalklämbygel diameter \varnothing 10...18 mm | KH8 |
| | Ställdonsarm, för 3/4" axlar, universalklämbygel diameter \varnothing 10...22 mm, Uttagsbredd 8,2 mm | KH-AFB |
| | Forminsats 10x10 mm, Multipack 20 st. | ZF10-NSA-F |
| | Forminsats 12x12 mm, Multipack 20 st. | ZF12-NSA-F |
| | Forminsats 15x15 mm, Multipack 20 st. | ZF15-NSA-F |
| | Forminsats 16x16 mm, Multipack 20 st. | ZF16-NSA-F |
| | Monteringsatts för länkningsdrift för platt och sidoinstallation | ZG-AFB |
| | Förlängning av basplatta | Z-SF |
| Vridsäkring 230 mm, Multipack 20 st. | Z-ARS230L | |
| Handvev 63 mm | ZKN2-B | |

Elektrisk installation


Matning från isolerande transformator.

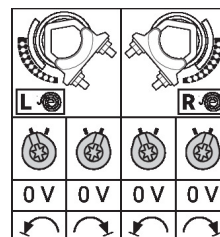
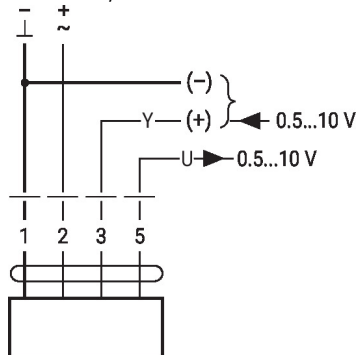
Parallellanslutning av andra ställdon möjlig. Observera prestandadatan.

Ledningsfärger:

- 1 = svart
- 2 = röd
- 3 = vit
- 5 = orange

Kopplingscheman

AC/DC 24 V, modulerande



Dimensioner

Spindellängd

| | | |
|--|--|---------|
| | | Min. 85 |
| | | Min. 15 |

Klämintervall

| | | | |
|--|-----------|---------|-----------|
| | | | |
| | 10...22 | 10 | 14...25.4 |
| | | | |
| | 19...25.4 | 12...18 | |

