

Modulerande vridande ställdon med säkerhetsfunktion för justering av spjäll i byggnadstekniska installationer

- Spjällstorlek upp till ungefär 2 m²
- Vridmomentmotor 10 Nm
- Nominell spänning AC/DC 24 V
- Styrning modulerande 0.5...10 V
- Lägesåterföring 0.5...10 V
- Med 2 integrerade hjälpbrytare



Tekniska data

Elektriska data	Nominell spänning	AC/DC 24 V
	Nominell spänningsfrekvens	50/60 Hz
	Nominellt spänningsområde	AC 19.2...28.8 V / DC 21.6...28.8 V
	Effektförbrukning i drift	3.5 W
	Effektförbrukning i viloläge	2.5 W
	Effektförbrukning för ledningsdimensionering	5.5 VA
	Hjälpbrytare	2x SPDT, 1x 10% / 1x 11...100%
	Brytförmåga hjälpbrytare	1 mA...3 A (0.5 A induktiv), DC 5 V...AC 250 V
	Anslutning försörjning / styrning	Kabel 1 m, 4x 0.75 mm ²
	Anslutningshjälpbrytare	Kabel 1 m, 6x 0.75 mm ²
Paralleldrift	Ja (observera prestandadata)	
Funktionsdata	Vridmomentmotor	10 Nm
	Vridmoment säkerhetsfunktion	10 Nm
	Driftsvillkor Y	0.5...10 V
	Ingångsmotstånd	100 kΩ
	Lägesåterföring U	0.5...10 V
	Lägesåterföring U, anteckning	Max. 0.5 mA
	Lägesnoggrannhet	±5%
	Rörelseriktning av motor	valbar med brytare L/R
	Rörelseriktning för säkerhetsfunktion	valbar med montering L/R
	Manuell tvångsstyrning	med handvev och låsbrytare
	Vridvinkel	Max. 95°
	Vridvinkel (Anteckning)	justerbar start vid 33 % i 2,5 %-steg (med mekanisk stopplack)
	Gångtid motor	150 s / 90°
	Gångtid felsäker	<20 s @ -20...50°C / <60 s @ -30°C
	Motornljudeffektnivå	40 dB(A)
Spindelförare	Universalklämkoppling 10...25.4 mm	
Lägesindikering	Mekanisk	
Livslängd	Min. 60 000 felsäkra lägen	
Säkerhetsdata	Skyddsklass IEC/EN	III, säkerhetsklenspänning (SELV)
	Strömkälla UL	Class 2 Supply
	Skyddsklass hjälpbrytare IEC/EN	II, förstärkt isolering
	Skyddsklass IEC/EN	IP54
	Skyddsklass NEMA/UL	NEMA 2

Tekniska data

Säkerhetsdata	Kapsling	UL kapsling-typ 2
	EMC	CE i enlighet med 2014/30/EU
	Lågspänningsdirektiv	CE i enlighet med 2014/35/EU
	Certifiering IEC/EN	IEC/EN 60730-1 och IEC/EN 60730-2-14
	UL Approval	cULus i enlighet med UL60730-1A, UL60730-2-14 och CAN/CSA E60730-1 UL-märkningen på ställdonet beror på produktionsplatsen, men enheten är UL-märkt i vilket fall
	Hygientest	Enligt VDI 6022 del 1/SWKI VA 104-01, rengöringsbar och desinficerbar, låga utsläpp
	Driftsätt	Type 1.AA.B
	Nominell impulsspänning försörjning / styrning	0.8 kV
	Nominell impulsspänning, hjälpbrytare	2.5 kV
	Nedsmutningsgrad	3
	Omgivningsfuktighet	Max. 95% RH, icke-kondenserande
	Omgivningstemperatur	-30...50°C [-22...122°F]
	Lagringstemperatur	-40...80°C [-40...176°F]
	Underhåll	underhållsfri
	Vikt	Vikt

Säkerhetsanvisningar



- Den här enheten har utformats för användning i stationära uppvärmnings-, ventilations- och luftbehandlingssystem och får inte användas utanför det specificerade applikationsområdet, speciellt i flygplan eller andra luftburna transportmedel.
- Utomhusapplikation: endast möjligt ifall inget (sjö)vatten, snö, is, solstrålning eller aggressiva gaser stör anordningen direkt och att det är säkerställt att omgivningsförhållandena alltid förblir inom de tröskelvärden som framgår i databladet.
- Endast behöriga specialister får genomföra installationen. Alla applicerbara juridiska eller institutionella installationsföreskrifter måste följas under installation.
- Enheten får endast öppnas på tillverkarens plats. Den innehåller inte några delar som kan bytas ut eller repareras av användaren.
- Kablar får inte tas bort från enheten.
- För att beräkna nödvändigt vridmoment måste specifikationerna från spjälltillverkarna beträffande tvärsnitt, konstruktion, installationsläge och ventilationsförhållanden observeras.
- Enheten innehåller elektriska och elektroniska komponenter och får inte kasseras med hushållsavfall. Alla lokalt giltiga regler och krav måste observeras.
- De båda brytarna integrerade i ställdonet ska drivas med antingen nominell matningsspänning eller vid säker klenspänning. Kombinationen av nominell matningsspänning/säker klenspänning är inte tillåten.

Produktfunktioner

Driftläge	Ställdonet är anslutet med en standard styrsignal på 0...10 V och flyttar spjället till driftläget samtidigt som retur fjädern spänns. Spjället roteras tillbaka till säkerhetsläget med fjäderkraft när matningsspänningen avbryts.
Enkel direktmontering	Enkel direktmontering på spjällaxeln med en universalklämkoppling levererad med en antirotationsenget för att förhindra ställdonet från att rotera.

Produktfunktioner

Manuell förbikoppling	Genom att använd handveven kan spjället drivas manuellt och kopplas in med låsbrytaren i valfri position. Upplåsning kan göras manuellt eller automatiskt genom att anbringa driftspänningen.
Justerbar vridvinkel	Justerbar vridvinkel med mekaniska stoppklackar.
Hög funktionell pålitlighet	Ställdonet är överbelastningsskyddat, kräver inga ändlägesbrytare och stoppar automatiskt när stoppklacken har nåtts.
Flexibel signalering	Ställdonet har en hjälpbrytare med en fast inställning och en justerbar hjälpbrytare. De tillåter en 10 % eller 11...100 % vridvinkel att bli signalerad.

Tillbehör

Elektriska tillbehör	Beskrivning	Typ
	Hjälpbrytare 2x SPDT	S2A-F
	Återföringspotentiometer 1 k Ω	P1000A-F
	Signalomvandlare spänning/strömstyrka 100 k Ω 4...20 mA, matning AC/DC 24 V	Z-UIC
	Lägesställare för väggmontering	SGA24
	Lägesställare för inbyggd montering	SGE24
	Lägesställare för frontpanelmontering	SGF24
	Lägesställare för väggmontering	CRP24-B1
Mekaniska tillbehör	Beskrivning	Typ
	Axelförlängare 240 mm \varnothing 20 mm för spjällaxel \varnothing 8...22.7 mm	AV8-25
	Ändstoppsindikator	IND-AFB
	Klämkoppling reversibel, för central montering, för spjällaxlar \varnothing 12.7 / 19.0 / 25.4 mm	K7-2
	Kulled lämplig för spjällarm KH8/KH10	KG10A
	Kulled lämplig för spjällarm KH8	KG8
	Spjällarm Uttagsbredd 8,2 mm, universalklämbygel diameter \varnothing 10...18 mm	KH8
	Ställdonsarm, för 3/4" axlar, universalklämbygel diameter \varnothing 10...22 mm, Uttagsbredd 8,2 mm	KH-AFB
	Forminsats 10x10 mm, Multipack 20 st.	ZF10-NSA-F
	Forminsats 12x12 mm, Multipack 20 st.	ZF12-NSA-F
	Forminsats 15x15 mm, Multipack 20 st.	ZF15-NSA-F
	Forminsats 16x16 mm, Multipack 20 st.	ZF16-NSA-F
	Monteringssats för länkningsdrift för platt och sidoinstallation	ZG-AFB
	Förlängning av basplatta	Z-SF
	Vridsäkring 230 mm, Multipack 20 st.	Z-ARS230L
	Handvev 63 mm	ZKN2-B

Elektrisk installation



Matning från isolerande transformator.
 Parallellanslutning av andra ställdon möjlig. Observera prestandadatan.

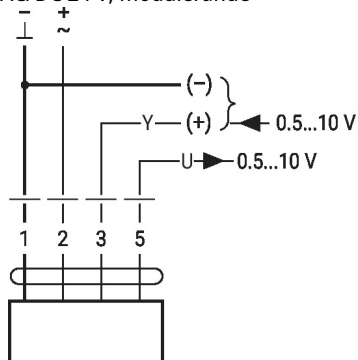
Elektrisk installation

Ledningsfärger:

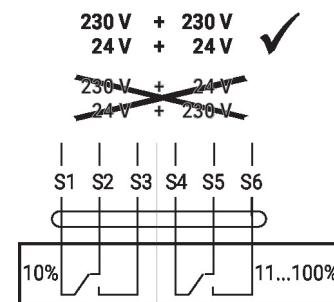
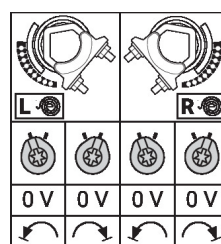
- 1 = svart
- 2 = röd
- 3 = vit
- 5 = orange
- S1 = violett
- S2 = röd
- S3 = vit
- S4 = orange
- S5 = rosa
- S6 = grå

Kopplingscheman

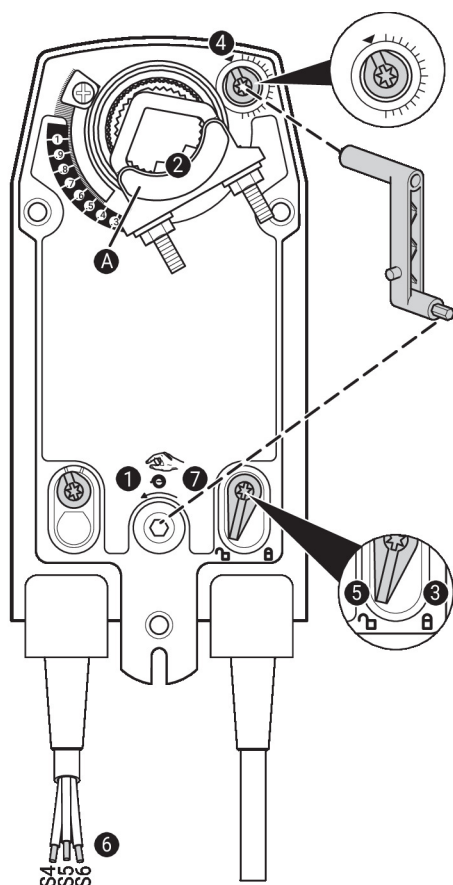
AC/DC 24 V, modulerande



Hjälpbrytare



Driftstyrningar och indikatorer



Hjälpbrytarinställningar

Obs! Ställ bara in ställdonet när spänningen är avstängd.

Ställ in hjälpbrytarens lägen genom att utföra steg 1 till 7 efter varandra.

- 1 Manuell förbikoppling**
Vrid handveven tills rätt brytarläge har nåtts.
- 2 Klämkoppling**
Kantlinjen **A** anger rätt brytarläge för ställdonet på skalan.
- 3 Fäst låsenheten**
Vrid låsbrytaren till symbolen med det låsta hänglåset.
- 4 Hjälpbrytare**
Vrid ratten tills hacket är vid pilen.
- 5 Lås upp låsenheten**
Vrid låsbrytaren till symbolen med det upplåsta hänglåset eller lås upp med handveven.
- 6 Kabel**
Anslut kontinuitetstestaren till S4 + S5 eller S4 + S6.
- 7 Manuell förbikoppling**
Vrid handveven tills rätt brytarläge har nåtts och kontrollera att kontinuitetstestaren visar omkopplingspunkten.

Dimensioner

Spindellängd

		Min. 85
		Min. 15

Klämintervall

	10...22	10	14...25.4
	19...25.4	12...18	

