

Vridande ställdon med säkerhetsfunktion för justering av spjäll i byggnadstekniska installationer

- Spjällstorlek upp till ungefär 2 m<sup>2</sup>
- Vridmomentmotor 10 Nm
- Nominell spänning AC/DC 24 V
- Styrning Öppna/stäng
- Med 2 integrerade hjälpbrytare



## Tekniska data

<b>Elektriska data</b>	Nominell spänning	AC/DC 24 V
	Nominell spänningsfrekvens	50/60 Hz
	Nominellt spänningsområde	AC 19.2...28.8 V / DC 21.6...28.8 V
	Effektförbrukning i drift	6 W
	Effektförbrukning i viloläge	2.5 W
	Effektförbrukning för ledningsdimensionering	8.5 VA
	Hjälpbrytare	2x SPDT, 1x 10% / 1x 11...100%
	Brytförmåga hjälpbrytare	1 mA...3 A (0.5 A induktiv), DC 5 V...AC 250 V
	Anslutning försörjning / styrning	Kabel 1 m, 2x 0.75 mm <sup>2</sup>
	Anslutningshjälpbrytare	Kabel 1 m, 6x 0.75 mm <sup>2</sup>
Paralleldrift	Ja (observera prestandadata)	
<b>Funktionsdata</b>	Vridmomentmotor	10 Nm
	Vridmoment säkerhetsfunktion	10 Nm
	Rörelseriktning av motor	valbar med montering L/R
	Rörelseriktning för säkerhetsfunktion	valbar med montering L/R
	Manuell tvångsstyrning	med handvev och låsbrytare
	Vridvinkel	Max. 95°
	Vridvinkel (Anteckning)	justerbar start vid 33 % i 2,5 %-steg (med mekanisk stopplack)
	Gångtid motor	75 s / 90°
	Gångtid felsäker	<20 s @ -20...50°C / <60 s @ -30°C
	Motornljudeffektnivå	45 dB(A)
	Spindelförare	Universalklämkoppling 10...25.4 mm
	Lägesindikering	Mekanisk
	Livslängd	Min. 60 000 felsäkra lägen
<b>Säkerhetsdata</b>	Skyddsklass IEC/EN	III, säkerhetsklenspänning (SELV)
	Strömkälla UL	Class 2 Supply
	Skyddsklass hjälpbrytare IEC/EN	II, förstärkt isolering
	Skyddsklass IEC/EN	IP54
	Skyddsklass NEMA/UL	NEMA 2
	Kapsling	UL kapsling-typ 2
	EMC	CE i enlighet med 2014/30/EU
	Lågspänningsdirektiv	CE i enlighet med 2014/35/EU
	Certifiering IEC/EN	IEC/EN 60730-1 och IEC/EN 60730-2-14

## Tekniska data

<b>Säkerhetsdata</b>	UL Approval	cULus i enlighet med UL60730-1A, UL60730-2-14 och CAN/CSA E60730-1 UL-märkningen på ställdonet beror på produktionsplatsen, men enheten är UL-märkt i vilket fall
	Hygientest	Enligt VDI 6022 del 1/SWKI VA 104-01, rengöringsbar och desinficerbar, låga utsläpp
	Driftsätt	Type 1.AA.B
	Nominell impulsspänning försörjning / styrning	0.8 kV
	Nominell impulsspänning, hjälpbrytare	2.5 kV
	Nedsmutningsgrad	3
	Omgivningsfuktighet	Max. 95% RH, icke-kondenserande
	Omgivningstemperatur	-30...50°C [-22...122°F]
	Lagringstemperatur	-40...80°C [-40...176°F]
	Underhåll	underhållsfri
<b>Vikt</b>	Vikt	2.1 kg

## Säkerhetsanvisningar



- Den här enheten har utformats för användning i stationära uppvärmnings-, ventilations- och luftbehandlingssystem och får inte användas utanför det specificerade applikationsområdet, speciellt i flygplan eller andra luftburna transportmedel.
- Utomhusapplikation: endast möjligt ifall inget (sjö)vatten, snö, is, solstrålning eller aggressiva gaser stör anordningen direkt och att det är säkerställt att omgivningsförhållandena alltid förblir inom de tröskelvärden som framgår i databladet.
- Endast behöriga specialister får genomföra installationen. Alla applicerbara juridiska eller institutionella installationsföreskrifter måste följas under installation.
- Enheten får endast öppnas på tillverkarens plats. Den innehåller inte några delar som kan bytas ut eller repareras av användaren.
- Kablar får inte tas bort från enheten.
- För att beräkna nödvändigt vridmoment måste specifikationerna från spjälltillverkarna beträffande tvärsnitt, konstruktion, installationsläge och ventilationsförhållanden observeras.
- Enheten innehåller elektriska och elektroniska komponenter och får inte kasseras med hushållsavfall. Alla lokalt giltiga regler och krav måste observeras.
- De båda brytarna integrerade i ställdonet ska drivas med antingen nominell matningsspänning eller vid säker klenspänning. Kombinationen av nominell matningsspänning/säker klenspänning är inte tillåten.

## Produktfunktioner

<b>Driftläge</b>	Ställdonet flyttar spjället till driftläget samtidigt som returfjädern spänns. Spjället roteras tillbaka till nödläget med fjäderkraft när matningsspänningen avbryts.
<b>Enkel direktmontering</b>	Enkel direktmontering på spjällaxeln med en universalklämkoppling levererad med en antirotationsenget för att förhindra ställdonet från att rotera.
<b>Manuell förbikoppling</b>	Genom att använd handveven kan spjället drivas manuellt och kopplas in med låsbrytaren i valfri position. Upplåsning kan göras manuellt eller automatiskt genom att anbringa driftspänningen.
<b>Justerbar vridvinkel</b>	Justerbar vridvinkel med mekaniska stopplackar.

**Produktfunktioner**

- Hög funktionell pålitlighet** Ställdonet är överbelastningskyddat, kräver inga ändlägesbrytare och stoppar automatiskt när stoppklacken har nåtts.
- Flexibel signalering** Ställdonet har en hjälpbrytare med en fast inställning och en justerbar hjälpbrytare. De tillåter en 10 % eller 11...100 % vridvinkel att bli signalerad.

**Tillbehör**

Elektriska tillbehör	Beskrivning	Typ
	Hjälpbrytare 2x SPDT	S2A-F
	Återföringspotentiometer 1 kΩ	P1000A-F
Mekaniska tillbehör	Beskrivning	Typ
	Axelförlängare 240 mm ø20 mm för spjällaxel ø8...22.7 mm	AV8-25
	Ändstoppsindikator	IND-AFB
	Klämkoppling reversibel, för central montering, för spjällaxlar ø12.7 / 19.0 / 25.4 mm	K7-2
	Kulled lämplig för spjällarm KH8/KH10	KG10A
	Kulled lämplig för spjällarm KH8	KG8
	Spjällarm Uttagsbredd 8,2 mm, universalklämbygel diameter ø10...18 mm	KH8
	Ställdonsarm, för 3/4" axlar, universalklämbygel diameter ø10...22 mm, Uttagsbredd 8,2 mm	KH-AFB
	Forminsats 10x10 mm, Multipack 20 st.	ZF10-NSA-F
	Forminsats 12x12 mm, Multipack 20 st.	ZF12-NSA-F
	Forminsats 15x15 mm, Multipack 20 st.	ZF15-NSA-F
	Forminsats 16x16 mm, Multipack 20 st.	ZF16-NSA-F
	Monteringsatts för länkningsdrift för platt och sidoinstallation	ZG-AFB
	Förlängning av basplatta	Z-SF
	Vridsäkring 230 mm, Multipack 20 st.	Z-ARS230L
	Handvev 63 mm	ZKN2-B

**Elektrisk installation**


**Matning från isolerande transformator.**

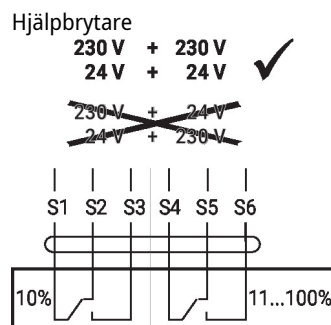
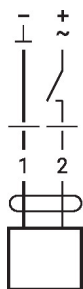
Parallellanslutning av andra ställdon möjlig. Observera prestandadatan.

**Ledningsfärger:**

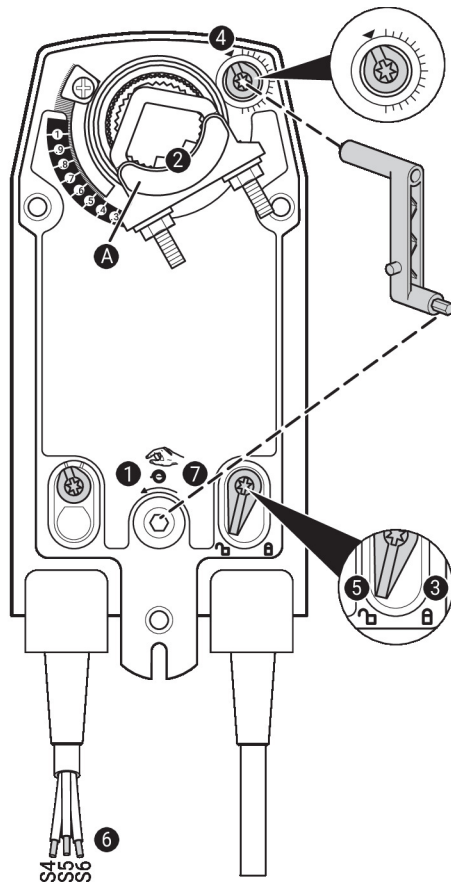
- 1 = svart
- 2 = röd
- S1 = violett
- S2 = röd
- S3 = vit
- S4 = orange
- S5 = rosa
- S6 = grå

**Kopplingscheman**

AC/DC 24 V, öppna/stäng



## Driftstyrningar och indikatorer



## Hjälpbrytarinställningar

**!** Obs! Ställ bara in ställdonet när spänningen är avstängd.

Ställ in hjälpbrytarens lägen genom att utföra steg **1** till **7** efter varandra.

- 1** **Manuell förbikoppling**  
Vrid handveven tills rätt brytarläge har nåtts.
- 2** **Klämkoppling**  
Kantlinjen **A** anger rätt brytarläge för ställdonet på skalan.
- 3** **Fäst låsenheten**  
Vrid låsbrytaren till symbolen med det låsta hänglåset.
- 4** **Hjälpbrytare**  
Vrid ratten tills hacket är vid pilen.
- 5** **Lås upp låsenheten**  
Vrid låsbrytaren till symbolen med det upplåsta hänglåset eller lås upp med handveven.
- 6** **Kabel**  
Anslut kontinuitetstestaren till S4 + S5 eller S4 + S6.
- 7** **Manuell förbikoppling**  
Vrid handveven tills rätt brytarläge har nåtts och kontrollera att kontinuitetstestaren visar omkopplingspunkten.

## Dimensioner

## Spindellängd

	Min. 85
	Min. 15

## Klämintervall

	10...22	10	14...25.4
	19...25.4	12...18	

