

Linjärt ventilställdon för sätesventiler med 2 och 3 portar

- Ställkraft 500 N
- Nominell spänning AC 100...240 V
- Styrning Öppna/stäng, 3-punkts
- Slag 20 mm



Tekniska data

Elektriska data	Nominell spänning	AC 100...240 V
	Nominell spänningsfrekvens	50/60 Hz
	Nominellt spänningsområde	AC 85...265 V
	Effektförbrukning i drift	2 W
	Effektförbrukning i viloläge	1 W
	Effektförbrukning för ledningsdimensionering	4.5 VA
	Anslutning försörjning / styrning	Terminaler 4 mm ² (kabel \varnothing 4...10 mm)
	Paralleldrift	Ja (observera prestandadata)
Funktionsdata	Ställkraft motor	500 N
	Manuell tvångsstyrning	med tryckknapp, kan låsas
	Slag	20 mm
	Gångtid motor	200 s / 20 mm
	Motorljudeffektnivå	45 dB(A)
	Lägesindikering	Mekaniskt, 5...20 mm lyfthöjd
Säkerhetsdata	Skyddsklass IEC/EN	II, förstärkt isolering
	Strömkälla UL	Class 2 Supply
	Skyddsklass IEC/EN	IP54
	Skyddsklass NEMA/UL	NEMA 2
	Kapsling	UL kapsling-typ 2
	EMC	CE i enlighet med 2014/30/EU
	Lågspänningsdirektiv	CE i enlighet med 2014/35/EU
	Certifiering IEC/EN	IEC/EN 60730-1 och IEC/EN 60730-2-14
	UL Approval	cULus i enlighet med UL60730-1A, UL60730-2-14 och CAN/CSA E60730-1 UL-märkningen på ställdonet beror på produktionsplatsen, men enheten är UL-märkt i vilket fall
	Driftsätt	Type 1
	Nominell impulsspänning försörjning / styrning	4 kV
	Nedsmutningsgrad	3
	Omgivningsfuktighet	Max. 95% RH, icke-kondenserande
	Omgivningstemperatur	0...50°C [32...122°F]
Lagringstemperatur	-40...80°C [-40...176°F]	
Underhåll	underhållsfri	
Vikt	Vikt	1.9 kg

Tekniska data

Säkerhetsanvisningar



- Den här enheten har utformats för användning i stationära uppvärmnings-, ventilations- och luftbehandlingssystem och får inte användas utanför det specificerade applikationsområdet, speciellt i flygplan eller andra luftburna transportmedel.
- Utomhusapplikation: endast möjligt ifall inget (sjö)vatten, snö, is, solstrålning eller aggressiva gaser stör anordningen direkt och att det är säkerställt att omgivningsförhållandena alltid förblir inom de tröskelvärden som framgår i databladet.
- Endast behöriga specialister får genomföra installationen. Alla applicerbara juridiska eller institutionella installationsföreskrifter måste följas under installation.
- Brytaren för att ändra rörelseriktningen får endast skötas av behöriga specialister. Rörelseriktningen är kritisk, speciellt i anslutning till frostskyddskretsar.
- Enheten får endast öppnas på tillverkarens plats. Den innehåller inte några delar som kan bytas ut eller repareras av användaren.
- Enheten innehåller elektriska och elektroniska komponenter och får inte kasseras med hushållsavfall. Alla lokalt giltiga regler och krav måste observeras.

Produktfunktioner

Montering på ventiler av annat fabrikat	Utbytesställdon för installation på ett brett urval ventiler från olika tillverkare består av ett ställdon, stativ, allmän ventilhalsadapter och allmän ventilspindeladapter. Anpassa ventilhals och ventilspindel till att börja med och anslut sedan RetroFIT+-stativet till ventilhalsadaptern. Montera sedan utbytesställdonet i stativet och anslut det till ventilen. Medan du tar positionen för ventilens stängningspunkt med i beräkningen säkras du ställdonet på stativet och genomför sedan igångsättningsprocessen. Ventilhalsadaptern/ställdonet kan roteras 360° på ventilhalsen, under förutsättning att det är tillåtet på grund av storleken på den installerade ventilen.
Montering på Belimo-ventiler	Använd standardställdon från Belimo för montering på Belimo-sätesventiler. Installation av utbytesställdon på Belimo-sätesventiler är tekniskt möjligt.
Manuell förbikoppling	Manuell förbikoppling med tryckknapp möjlig (växeln är frikopplad så länge som knappen är nedtryckt eller förblir låst). Slaget kan justeras i strömlöst tillstånd genom att använda en sexkantig uttagsnyckelskruv (4 mm) som sätts in i ställdonets topp. Slagaxeln förlängs när nyckeln vrids medurs.
Hög funktionell pålitlighet	Ställdonet är överbelastningsskyddat, kräver inga ändlägesbrytare och stoppar automatiskt när stopplacken har nåtts.
Startläge	Fabriksinställning: ställdonsspindel indragen.
Ställa in rörelseriktning	Vid start ändras den linjära rörelseriktningens brytarens korriktningen vid normal drift.

Tillbehör

Elektriska tillbehör	Beskrivning	Typ
	Hjälpbrytare 2x SPDT tillägg	S2A-H
Mekaniska tillbehör	Beskrivning	Typ
	Distansring för LDM, slag 20 mm	ZNV-203
	Distansring för Sauter, slag 20 mm	ZNV-204
	Adaptersats Danfoss	ZNV-205

Elektrisk installation

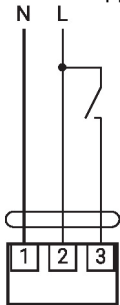

Varning: Matningsspänning!

Parallellanslutning av andra ställdon möjlig. Observera prestandadatan.

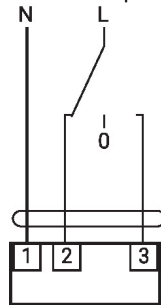
Linjär rörelseriktigsbrytare, fabriksinställning: ställdonsspindel indragen (▲).

Kopplingscheman

AC 230 V, öppna/stäng

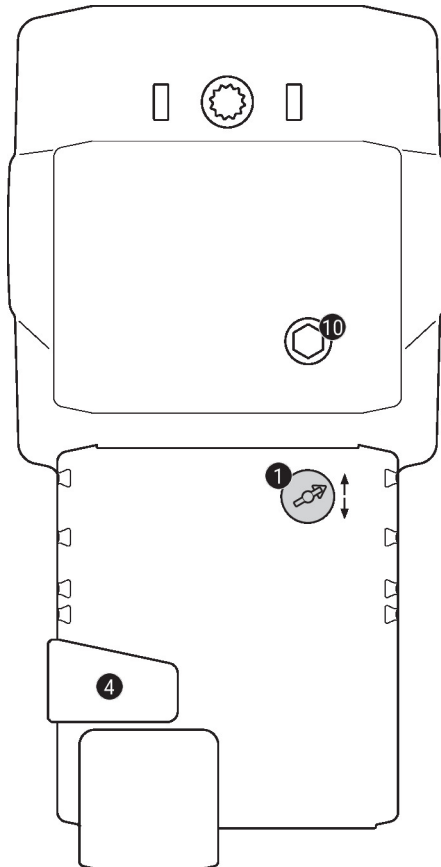


AC 230 V, 3-punkts



1	2	3		
			stop	stop

Driftstyrningar och indikatorer


1 Gångriktningsbrytare

Omkoppling: Gångriktningen ändras

4 Knapp för manuell förbikoppling

Tryck på knappen: Växeln frikopplas, motorn stannar, manuell förbikoppling möjlig

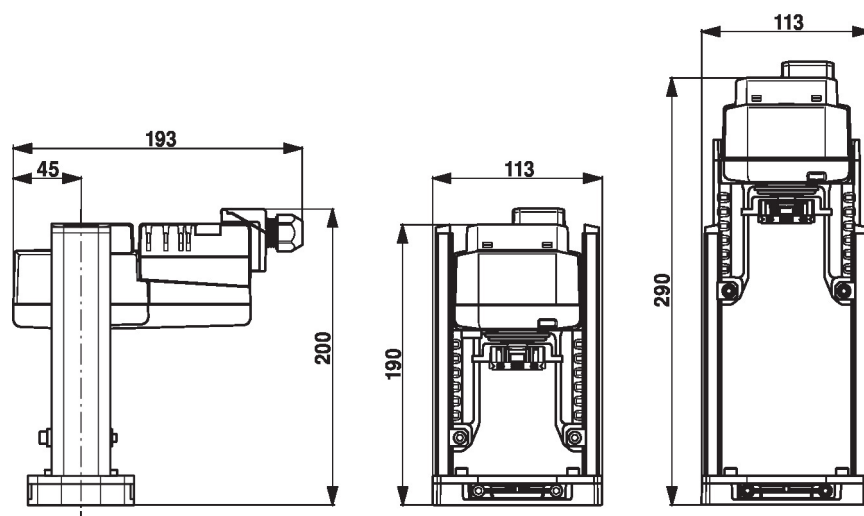
Släpp knappen: Växeln kopplas in, standardläge

10 Manuell förbikoppling

Medurs: Ställdonsspindeln skjuts ut

Moturs: Ställdonsspindeln dras in

Dimensioner



Ytterligare dokumentation

- Installationsanvisningar för ställdon