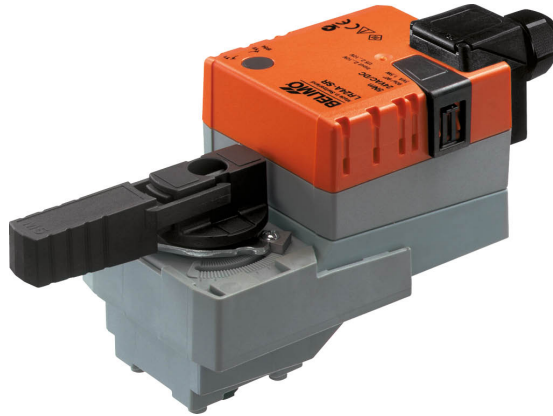


Vridande ställdon för kulventiler

- Vridmomentmotor 5 Nm
- Nominell spänning AC 100...240 V
- Styrning Öppna/stäng, 3-punkts



Tekniska data

| | | |
|------------------------|--|--|
| Elektriska data | Nominell spänning | AC 100...240 V |
| | Nominell spänningsfrekvens | 50/60 Hz |
| | Nominellt spänningsområde | AC 85...265 V |
| | Effektförbrukning i drift | 2 W |
| | Effektförbrukning i viloläge | 0.5 W |
| | Effektförbrukning för ledningsdimensionering | 4 VA |
| | Anslutningsförsörjning/styrning | Terminaler 4 mm ² (kabel \varnothing 4...10 mm, 3-trådig) |
| | Paralleldrift | Ja (observera prestandadata) |
| Funktionsdata | Vridmomentmotor | 5 Nm |
| | Manuell tvångsstyrning | med tryckknapp, kan låsas |
| | Gångtid motor | 90 s / 90° |
| | Motornljudeffektnivå | 35 dB(A) |
| | Lägesindikering | Mekaniskt, instickbart |
| Säkerhetsdata | Skyddsklass IEC/EN | II, förstärkt isolering |
| | Skyddsklass UL | II, förstärkt isolering |
| | Skyddsklass IEC/EN | IP54 |
| | Skyddsklass NEMA/UL | NEMA 2 |
| | Kapsling | UL kapsling-typ 2 |
| | EMC | CE i enlighet med 2014/30/EU |
| | Lågspänningsdirektiv | CE i enlighet med 2014/35/EU |
| | Certifiering IEC/EN | IEC/EN 60730-1 och IEC/EN 60730-2-14 |
| | UL Approval | cULus i enlighet med UL60730-1A, UL60730-2-14 och CAN/CSA E60730-1 UL-märkningen på ställdonet beror på produktionsplatsen, men enheten är UL-märkt i vilket fall |
| | Driftsätt | Type 1 |
| | Nominell impulsspänning försörjning / styrning | 2.5 kV |
| | Nedsmutningsgrad | 3 |
| | Omgivningsfuktighet | Max. 95% RH, icke-kondenserande |
| | Omgivningstemperatur | -30...50°C [-22...122°F] |
| | Lagringstemperatur | -40...80°C [-40...176°F] |
| Underhåll | underhållsfri | |
| Vikt | Vikt | 0.38 kg |

Säkerhetsanvisningar



- Den här enheten har utformats för användning i stationära uppvärmnings-, ventilations- och luftbehandlingssystem och får inte användas utanför det specificerade applikationsområdet, speciellt i flygplan eller andra luftburna transportmedel.
- Utomhusapplikation: endast möjligt ifall inget (sjö)vatten, snö, is, solstrålning eller aggressiva gaser stör anordningen direkt och att det är säkerställt att omgivningsförhållandena alltid förblir inom de tröskelvärden som framgår i databladet.
- Varning: Matningsspänning!
- Endast behöriga specialister får genomföra installationen. Alla applicerbara juridiska eller institutionella installationsföreskrifter måste följas under installation.
- Brytaren för att ändra vridriktning får endast skötas av behöriga specialister. Vridriktningen får inte särskilt kastas om i en frostskyddskrets.
- Enheten får endast öppnas på tillverkarens plats. Den innehåller inte några delar som kan bytas ut eller repareras av användaren.
- Enheten innehåller elektriska och elektroniska komponenter och får inte kasseras med hushållsavfall. Alla lokalt giltiga regler och krav måste observeras.

Produktfunktioner

- Enkel direktmontering** Rättfram direktmontering på kulventilen med endast en centreringsskruv. Monteringsverktyget är integrerat i insticks-lägesindikatorn. Monteringsriktningen i relation till kulsventilern kan väljas i 90°-steg.
- Manuell förbikoppling** Manuell förbikoppling med tryckknapp möjlig (växeln är frikopplad så länge som knappen är nedtryckt eller förblir låst).
- Justerbar vridvinkel** Justerbar vridvinkel med mekaniska stopplackar.
- Hög funktionell pålitlighet** Ställdonet är överbelastningsskyddat, kräver inga ändlägesbrytare och stoppar automatiskt när stopplacken har nåtts.

Tillbehör

| Elektriska tillbehör | Beskrivning | Typ |
|----------------------|--|---------|
| | Hjälpbrytare 1x SPDT tillägg | S1A |
| | Hjälpbrytare 2x SPDT tillägg | S2A |
| | Återföringspotentiometer 140 Ω tillägg | P140A |
| | Återföringspotentiometer 1 kΩ tillägg | P1000A |
| | Återföringspotentiometer 10 kΩ tillägg | P10000A |

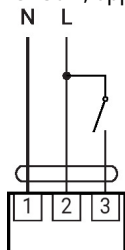
Elektrisk installation


Varning: Matningsspänning!

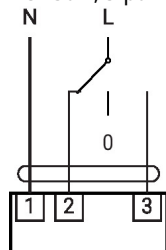
Parallellanslutning av andra ställdon möjlig. Observera prestandadata.

Vridriktningsomkopplare är skyddad. Fabriksinställning: vridriktning Y2.

AC 230 V, öppna/stäng

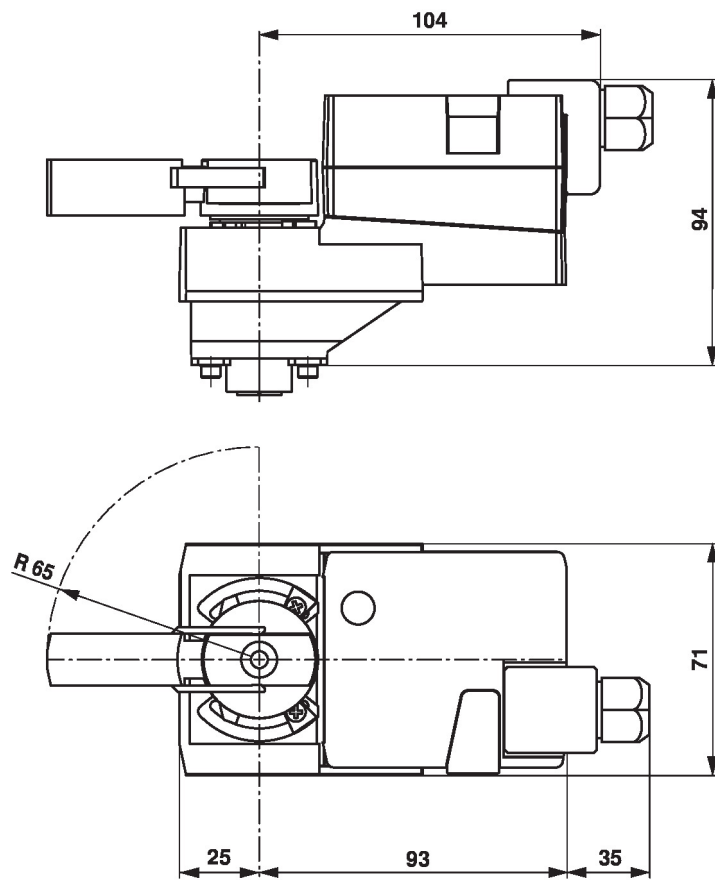


AC 230 V, 3-punkts



| 1 | 2 | 3 | |
|---|---|---|---------------|
| | | | |
| | | | A - AB = 0% |
| | | | A - AB = 100% |
| | | | stop |
| | | | A - AB = 100% |

Dimensioner



Ytterligare dokumentation

- Det kompletta produktsortimentet för vattenapplikationer
- Datablad för kulventiler
- Installationsanvisningar för ställdon och/eller kulventiler
- Allmänt om projektering