

Modulerande spjällställdon för justerspjäll i tekniska byggnadsinstallationer

- Spjällstorlek upp till ungefär 0.8 m²
- Vridmomentmotor 4 Nm
- Nominell spänning AC/DC 24 V
- Styrning modulerande 2...10 V
- Lägesåterföring 2...10 V
- Gångtid motor 2.5 s



Tekniska data

Elektriska data	Nominell spänning	AC/DC 24 V
	Nominell spänningsfrekvens	50/60 Hz
	Nominellt spänningsområde	AC 19.2...28.8 V / DC 21.6...28.8 V
	Effektförbrukning i drift	13 W
	Effektförbrukning i viloläge	2 W
	Effektförbrukning för ledningsdimensionering	23 VA
	Effektförbrukning för ledningsdimensionering, I _{max} 20 A @ 5 ms	
	Anteckning	
	Anslutning försörjning / styrning	Kabel 1 m, 4x 0.75 mm ²
	Paralleldrift	Ja (observera prestandadata)
Funktionsdata	Vridmomentmotor	4 Nm
	Driftsvillkor Y	2...10 V
	Ingångsmotstånd	100 kΩ
	Lägesåterföring U	2...10 V
	Lägesåterföring U, anteckning	Max. 0.5 mA
	Lägesnoggrannhet	±5%
	Rörelseriktning av motor	valbar med brytare 0/1
	Rörelseriktning, Anteckning	Y = 0 V: Vid brytarläge 0 (ccw-rotation) / 1 (cw-rotation)
	Manuell tvångsstyrning	med tryckknapp, kan låsas
	Vridvinkel	Max. 95°
	Vridvinkel (Anteckning)	kan begränsas på båda sidor med justerbara mekaniska stopplackar
	Min. vridvinkel	Min. 30°
	Gångtid motor	2.5 s / 90°
	Adaptionsinställningsintervall	manuell (automatisk vid första start)
	Motornljudeffektnivå	54 dB(A)
	Spindelförare	Universalklämkoppling 8...26.7 mm
Lägesindikering	Mekaniskt, instickbart	
Säkerhetsdata	Skyddsklass IEC/EN	III, säkerhetsklenspänning (SELV)
	Strömkälla UL	Class 2 Supply
	Skyddsklass IEC/EN	IP54
	Skyddsklass NEMA/UL	NEMA 2
	Kapsling	UL kapsling-typ 2
	EMC	CE i enlighet med 2014/30/EU
	Lågspänningsdirektiv	CE i enlighet med 2006/95/EC

Tekniska data

Säkerhetsdata	Certifiering IEC/EN	IEC/EN 60730-1 och IEC/EN 60730-2-14	
	UL Approval	cULus i enlighet med UL60730-1A, UL60730-2-14 och CAN/CSA E60730-1 UL-märkningen på ställdonet beror på produktionsplatsen, men enheten är UL-märkt i vilket fall	
	Hygientest	Enligt VDI 6022 del 1/SWKI VA 104-01, rengöringsbar och desinficerbar, låga utsläpp	
	Driftsätt	Type 1	
	Nominell impulsspänning försörjning / styrning	0.8 kV	
	Nedsmutningsgrad	3	
	Omgivningsfuktighet	Max. 95% RH, icke-kondenserande	
	Omgivningstemperatur	-30...40°C [-22...104°F]	
	Omgivningstemperatur (Anteckning)	Varning: 40...50° C användning möjlig endast under vissa restriktioner. Kontakta din leverantör.	
	Lagringstemperatur	-40...80°C [-40...176°F]	
	Underhåll	underhållsfri	
	Vikt	Vikt	0.99 kg

Säkerhetsanvisningar



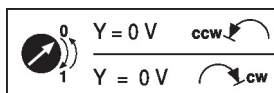
- Den här enheten har utformats för användning i stationära uppvärmnings-, ventilations- och luftbehandlingssystem och får inte användas utanför det specificerade applikationsområdet, speciellt i flygplan eller andra luftburna transportmedel.
- Utomhusapplikation: endast möjligt ifall inget (sjö)vatten, snö, is, solstrålning eller aggressiva gaser stör anordningen direkt och att det är säkerställt att omgivningsförhållandena alltid förblir inom de tröskelvärden som framgår i databladet.
- Endast behöriga specialister får genomföra installationen. Alla applicerbara juridiska eller institutionella installationsföreskrifter måste följas under installation.
- Enheten får endast öppnas på tillverkarens plats. Den innehåller inte några delar som kan bytas ut eller repareras av användaren.
- Kablar får inte tas bort från enheten.
- Automatisk anpassning är nödvändig när systemet har körts igång och efter varje justering av vridvinkeln (tryck på adaptionsknappen en gång).
- För att beräkna nödvändigt vridmoment måste specifikationerna från spjälltillverkarna beträffande tvärsnitt, konstruktion, installationsläge och ventilationsförhållanden observeras.
- Enheten innehåller elektriska och elektroniska komponenter och får inte kasseras med hushållsavfall. Alla lokalt giltiga regler och krav måste observeras.

Produktfunktioner

Driftläge	Ställdonet är anslutet med en standard styrsignal på 0...10 V och drivs till positionen definierad av styrsignalen. Mätspänningen U används för den elektriska indikationen av spjälläget 0...100% och som styrsignal för andra ställdon.
Enkel direktmontering	Enkel direktmontering på spjällaxeln med en universalklämkoppling levererad med en antirotationsenget för att förhindra ställdonet från att rotera.
Manuell förbikoppling	Manuell förbikoppling med tryckknapp möjlig (växeln är frikopplad så länge som knappen är nedtryckt eller förblir låst).

Produktfunktioner

- Justerbar vridvinkel** Justerbar vridvinkel med mekaniska stopplackar. En minsta tillåtna vridvinkel på 30° måste lämnas.
- Hög funktionell pålitlighet** Ställdonet är överbelastningsskyddat, kräver inga ändlägesbrytare och stoppar automatiskt när stopplacken har nåtts.
- Startläge** När matningsspänningen sätts på första gången, dvs. vid igångkörningen, genomför ställdonet en adaption, vilket innebär att arbetsområdet och lägesåterföringen anpassar sig till det mekaniska inställningsområdet.
 Identifiering av de mekaniska stopplackarna möjliggör en mjuk approach till ändlägena och skyddar därmed ställdonets mekanik.
 Ställdonet flyttas sedan till positionen definierad av styrsignalen.



- Adaption och synkronisering** En adaption kan utlösas manuellt genom tryckning på knappen "Adaption". Båda mekaniska stopplackarna identifieras under adaptionen (hela inställningsområdet). Automatisk synkronisering efter tryck på knappen för manuell förbikoppling är konfigurerad. Synkroniseringen sker i startläget (0 %).
 Ställdonet flyttas sedan till positionen definierad av styrsignalen.

Tillbehör

Elektriska tillbehör	Beskrivning	Typ
	Hjälpbrytare 1x SPDT tillägg	S1A
	Hjälpbrytare 2x SPDT tillägg	S2A
	Återföringspotentiometer 140 Ω tillägg	P140A
	Återföringspotentiometer 1 kΩ tillägg	P1000A
	Återföringspotentiometer 10 kΩ tillägg	P10000A
	Adapter för hjälpbrytare och återföringspotentiometer, Multipack 20 st.	Z-SPA
	Signalomvandlare spänning/strömstyrka 100 kΩ 4...20 mA, matning AC/DC 24 V	Z-UIC
	Lägesställare för väggmontering	SGA24
	Lägesställare för inbyggd montering	SGE24
	Lägesställare för frontpanelmontering	SGF24
	Lägesställare för väggmontering	CRP24-B1
Mekaniska tillbehör	Beskrivning	Typ
	Ställdonsarm för standardklämkoppling (ensidig)	AH-25
	Axelförlängare 240 mm ø20 mm för spjällaxel ø8...22.7 mm	AV8-25
	Kulled lämplig för spjällarm KH8	KG8
	Kulled lämplig för spjällarm KH8/KH10	KG10A
	Spjällarm Uttagsbredd 8,2 mm, universalklämbygel diameter ø10...18 mm	KH8
	Klämkoppling ensidig, universalklämbygel diameter 8...26 mm med insats, Multipack 20 st.	K-ENMA
	Klämkoppling ensidig, universalklämbygel diameter ø8...26 mm, Multipack 20 st.	K-ENSA
	Klämkoppling reversibel, universalklämbygel diameter ø8...20 mm	K-NA
	Forminsats 8x8 mm, Multipack 20 st.	ZF8-NMA
	Forminsats 10x10 mm, Multipack 20 st.	ZF10-NSA
	Forminsats 12x12 mm, Multipack 20 st.	ZF12-NSA
	Forminsats 15x15 mm, Multipack 20 st.	ZF15-NSA
	Forminsats 16x16 mm, Multipack 20 st.	ZF16-NSA
	Monteringsats för länkningsdrift för platt installation	ZG-NMA
	Vridsäkring 180 mm, Multipack 20 st.	Z-ARS180
	Förlängning av basplatta för NM..A till NM..	Z-NMA

Tillbehör

Beskrivning

Lägesindikator, Multipack 20 st.

* Adapter Z-SPA

Det är absolut nödvändigt att den här adaptern beställs separat om en hjälpbrytare eller en återföringspotentiometer krävs för dessa ställdonstyper och om samtidigt spindelkopplingen installeras på ställdonets baksida (exempelvis med en kortaxelinstallation).

Typ

Z-PI

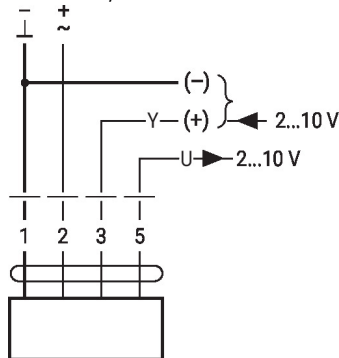
Elektrisk installation


Matning från isolerande transformator.
Parallellanslutning av andra ställdon möjlig. Observera prestandadatan.
Ledningsfärger:

- 1 = svart
- 2 = röd
- 3 = vit
- 5 = orange

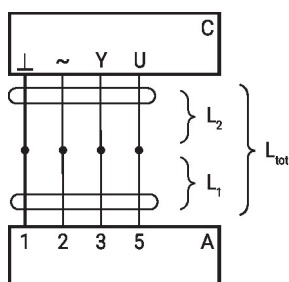
Kopplingsscheman

AC/DC 24 V, modulerande



Signalkabellängder

1	2	3		
		2 V		
		10 V		



L_2	$L_{tot} = L_1 + L_2$	
	AC	DC
0.75 mm ²	≤30 m	≤5 m
1.00 mm ²	≤40 m	≤8 m
1.50 mm ²	≤70 m	≤12 m
2.50 mm ²	≤100 m	≤20 m

A = ställdon

C = styrenhet

L1 = ställdonets

anslutningskabel

L2 = kundens kabel

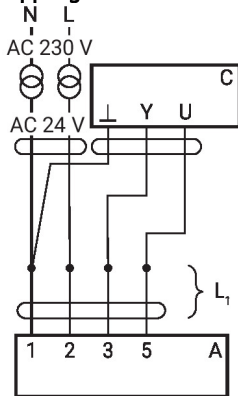
 Ltot = signalkabelns maximala
längd

Anteckning:

I händelse av att flera ställdon är anslutna parallellt skall den maximala signalkabellängden divideras med antalet ställdon.

Elektrisk installation

Kopplingsscheman

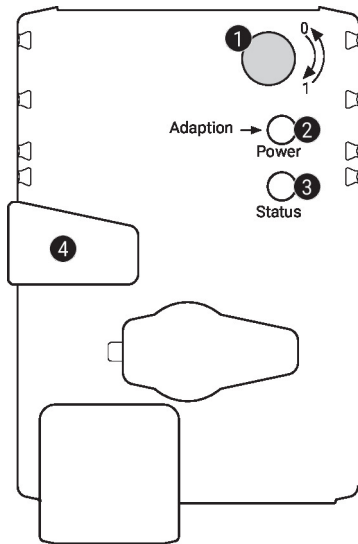


A = ställdon
 C = styrenhet
 L1 = ställdonets
 anslutningskabel

Anteckning:

Det finns inga särskilda
 restriktioner angående
 installation om försörjnings- och
 datakabeln förläggs separat.

Driftstyrningar och indikatorer


1 Vridriktningsbrytare

Omkoppling: Vridriktningen ändras

2 Tryckknapp och LED-display grön

Av: Ingen matningsspänning eller felfunktion

På: I drift

Tryck på knappen: Utlöser adaption av vridvinkel, följt av standardläge

3 Tryckknapp och LED-display gul

Av: Standardläge

På: Adaption eller synkronisering pågår

Tryck på knappen: Ingen funktion

4 Knapp för manuell förbikoppling

Tryck på knappen: Växeln frikopplas, motorn stannar, manuell förbikoppling möjlig

Släpp knappen: Växeln kopplas in, synkroniseringen startar följt av standardläge

Kontrollera försörjningsanslutningen

2 Av och **3** på Möjligt ledningsfel i matningsspänningen

Installationsnoteringar

Negativt vridmoment Max. 50% av vridmomentet (Varning: applikation möjlig endast ed restriktioner. Kontakta din leverantör.)

Dimensioner

Spindellängd

	Min. 40
	Min. 20

Klämintervall

	8...26.7	≥ 8	≤ 26.7
	8...20	≥ 8	≤ 20

• *Alternativ: Spindelkoppling monterad nedan (tillbehör K-NA erfordras)

• *Alternativ: spindelkoppling monterad nedan: När en hjälpbrytare eller en återföringspotentiometer används krävs adaptorn Z-SPA.

