

Konfigurerbart spjällställdon för justering av spjäll i tekniska förvaltningar

- Spjällstorlek upp till ungefär 0.8 m²
- Vridmomentmotor 4 Nm
- Nominell spänning AC/DC 24 V
- Styrning modulerande 2...10 V variabel
- Lägesåterföring 2...10 V variabel
- Gångtid motor 2.5 s variabel



Tekniska data

Elektriska data	Nominell spänning	AC/DC 24 V
	Nominell spänningsfrekvens	50/60 Hz
	Nominellt spänningsområde	AC 19.2...28.8 V / DC 21.6...28.8 V
	Effektförbrukning i drift	13 W
	Effektförbrukning i viloläge	2 W
	Effektförbrukning för ledningsdimensionering	23 VA
	Effektförbrukning för ledningsdimensionering, I _{max} 20 A @ 5 ms	
	Anteckning	
	Anslutningsförsörjning/styrning	Kabel 1 m, 4x 0.75 mm ²
	Paralleldrift	Ja (observera prestandadata)
Funktionsdata	Vridmomentmotor	4 Nm
	Vridmoment variabel	25%, 50%, 75% reducerat
	Driftsvillkor Y	2...10 V
	Ingångsmotstånd	100 kΩ
	Driftsvillkor Y, variabel	Startpunkt 0.5...30 V Ändpunkt 2.5...32 V
	Driftlägen valfritt	Öppna/stäng Modulerande (0-32 V DC)
	Lägesåterföring U	2...10 V
	Lägesåterföring U, anteckning	Max. 0.5 mA
	Lägesåterföring U, variabel	Startpunkt 0.5...8 V Ändpunkt 2.5...10 V
	Lägesnoggrannhet	±5%
	Rörelseriktning av motor	valbar med brytare 0/1
	Rörelseriktning, variabel	Elektroniskt reversibel
	Rörelseriktning, Anteckning	Y = 0 V: Vid brytarläge 0 (ccw-rotation) / 1 (cw-rotation)
	Manuell tvångsstyrning	med tryckknapp, kan låsas
	Vridvinkel	Max. 95°
	Vridvinkel (Anteckning)	kan begränsas på båda sidor med justerbara mekaniska stopplackar
	Min. vridvinkel	Min. 30°
	Gångtid motor	2.5 s / 90°
Gångtid motor variabel	2.5...10 s	
Motorljudeffektnivå	54 dB(A)	
Adaptionsinställningsintervall	manuell (automatisk vid första start)	

Tekniska data

Funktionsdata	Adaptionsinställningsintervall, variabel	Ingen åtgärd Adaption vid påslagning Adaption efter tryckning på knappen för manuell förbikoppling
	Förbigå styrning	MAX (max. position) = 100 % MIN (min. position) = 0 % ZS (mellanposition, AC enbart) = 50 %
	Koppling förbigå styrning variabel	MAX = (MIN + 32%)...100% MIN = 0%...(MAX - 32%) ZS = MIN...MAX
	Spindelförare	Universalklämkoppling 8...26.7 mm
	Lägesindikering	Mekaniskt, instickbart
Säkerhetsdata	Skyddsklass IEC/EN	III, säkerhetsklenspanning (SELV)
	Strömkälla UL	Class 2 Supply
	Skyddsklass IEC/EN	IP54
	Skyddsklass NEMA/UL	NEMA 2
	Kapsling	UL Enclosure Type 2
	EMC	CE i enlighet med 2014/30/EU
	Lågspänningsdirektiv	CE i enlighet med 2006/95/EC
	Certifiering IEC/EN	IEC/EN 60730-1 och IEC/EN 60730-2-14
	UL Approval	cULus i enlighet med UL60730-1A, UL60730-2-14 och CAN/CSA E60730-1 UL-märkningen på ställdonet beror på produktionsplatsen, men enheten är UL-märkt i vilket fall
	Hygientest	Enligt VDI 6022 del 1/SWKI VA 104-01, rengöringsbar och desinficerbar, låga utsläpp
	Driftsätt	Type 1
	Nominell impulsspänning försörjning / styrning	0.8 kV
	Nedsmuttningsgrad	3
	Omgivningsfuktighet	Max. 95% RH, icke-kondenserande
	Omgivningstemperatur	-30...40°C [-22...104°F]
	Omgivningstemperatur (Anteckning)	Varning: 40...50°C [104...122°F] användning möjlig endast under vissa restriktioner. Kontakta din leverantör.
	Lagringstemperatur	-40...80°C [-40...176°F]
Underhåll	underhållsfri	
Vikt	Vikt	0.99 kg

Säkerhetsanvisningar



- Den här enheten har utformats för användning i stationära uppvärmnings-, ventilations- och luftbehandlingssystem och får inte användas utanför det specificerade applikationsområdet, speciellt i flygplan eller andra luftburna transportmedel.
- Utomhusapplikation: endast möjligt ifall inget (sjö)vatten, snö, is, solstrålning eller aggressiva gaser stör anordningen direkt och att det är säkerställt att omgivningsförhållandena alltid förblir inom de tröskelvärden som framgår i databladet.
- Endast behöriga specialister får genomföra installationen. Alla applicerbara juridiska eller institutionella installationsföreskrifter måste följas under installation.
- Enheten får endast öppnas på tillverkarens plats. Den innehåller inte några delar som kan bytas ut eller repareras av användaren.
- Kablar får inte tas bort från enheten.
- Automatisk anpassning är nödvändig när systemet har körts igång och efter varje justering av vridvinkeln (tryck på adaptionsknappen en gång).
- För att beräkna nödvändigt vridmoment måste specifikationerna från spjälltillverkarna beträffande tvärsnitt, konstruktion, installationsläge och ventilationsförhållanden observeras.
- Enheten innehåller elektriska och elektroniska komponenter och får inte kasseras med hushållsavfall. Alla lokalt giltiga regler och krav måste observeras.

Produktfunktioner

Driftläge	Ställdonet är anslutet med en standard styrsignal på 0...10 V och drivs till positionen definierad av styrsignalen. Mätspänningen U används för den elektriska indikationen av spjälläget 0...100% och som styrsignal för andra ställdon.
Inställningsbara ställdon	Fabriksinställningarna omfattar de vanligaste applikationerna. Enkla parametrar kan ändras med Belimo Assistant 2 eller ZTH EU.
Enkel direktmontering	Enkel direktmontering på spjällaxeln med en universalklämkoppling levererad med en antirotationsenget för att förhindra ställdonet från att rotera.
Manuell förbikoppling	Manuell förbikoppling med tryckknapp möjlig (växeln är frikopplad så länge som knappen är nedtryckt eller förblir låst).
Justerbar vridvinkel	Justerbar vridvinkel med mekaniska stopplackar. En minsta tillåtna vridvinkel på 30° måste lämnas.
Hög funktionell pålitlighet	Ställdonet är överbelastningsskyddat, kräver inga ändlägesbrytare och stoppar automatiskt när stopplacken har nåtts.
Startläge	<p>När matningsspänningen sätts på första gången, dvs. vid igångkörningen, genomför ställdonet en adaption, vilket innebär att arbetsområdet och lägesåterföringen anpassar sig till det mekaniska inställningsområdet.</p> <p>Identifiering av de mekaniska stopplackarna möjliggör en mjuk approach till ändlägena och skyddar därmed ställdonets mekanik.</p> <p>Ställdonet flyttas sedan till positionen definierad av styrsignalen.</p>
Adaption och synkronisering	<p>En adaption kan utlösas manuellt genom att trycka på knappen "Adaptation" eller med Belimo Assistant 2. Båda mekaniska stopplackarna detekteras under adaptionen (hela inställningsintervallet).</p> <p>Automatisk synkronisering efter tryck på knappen för manuell förbikoppling är inställd. Synkroniseringen sker i startläget (0 %).</p> <p>Ställdonet flyttas sedan till positionen definierad av styrsignalen.</p> <p>En rad inställningar kan göras med Belimo Assistant 2.</p>

Tillbehör

Verktyg	Beskrivning	Typ
	Serviceverktyg, med ZIP-USB-funktion, för inställningsbara och kommunikativa Belimo-ställddon, VAV-regulatorer och VVS-reglerdon	ZTH EU
	Serviceverktyg för trådbunden och trådlös installation, drift på plats och felsökning.	Belimo Assistant 2
	Adapter för serviceverktyg ZTH	MFT-C
	Anslutningskabel 5 m, A: RJ11 6/4 ZTH EU, B: 6-stifts serviceuttag för Belimo-enhet	ZK1-GEN
	Anslutningskabel 5 m, A: RJ11 6/4 ZTH EU, B: anslutningskabel med fria ledare till MP/PP-plint	ZK2-GEN
Elektriska tillbehör	Beskrivning	Typ
	Hjälpbrytare 1x SPDT tillägg	S1A
	Hjälpbrytare 2x SPDT tillägg	S2A
	Återföringspotentiometer 140 Ω tillägg	P140A
	Återföringspotentiometer 1 kΩ tillägg	P1000A
	Återföringspotentiometer 10 kΩ tillägg	P10000A
	Adapter för hjälpbrytare och återföringspotentiometer, Multipack 20 st.	Z-SPA
	Signalomvandlare spänning/strömstyrka 100 kΩ 4...20 mA, matning AC/DC 24 V	Z-UIC
	Lägesställare för väggmontering	SGA24
	Lägesställare för inbyggd montering	SGE24
	Lägesställare för frontpanelmontering	SGF24
	Lägesställare för väggmontering	CRP24-B1
Mekaniska tillbehör	Beskrivning	Typ
	Ställdonsarm för standardklämkoppling (ensidig)	AH-25
	Axelförlängare 240 mm ø20 mm för spjällaxel ø8...22.7 mm	AV8-25
	Kulled lämplig för spjällarm KH8	KG8
	Kulled lämplig för spjällarm KH8/KH10	KG10A
	Spjällarm Uttagsbredd 8,2 mm, universalklämbygel diameter ø10...18 mm	KH8
	Klämkoppling ensidig, universalklämbygel diameter 8...26 mm med insats, Multipack 20 st.	K-ENMA
	Klämkoppling ensidig, universalklämbygel diameter ø8...26 mm, Multipack 20 st.	K-ENSA
	Klämkoppling reversibel, universalklämbygel diameter ø8...20 mm	K-NA
	Forminsats 8x8 mm, Multipack 20 st.	ZF8-NMA
	Forminsats 10x10 mm, Multipack 20 st.	ZF10-NSA
	Forminsats 12x12 mm, Multipack 20 st.	ZF12-NSA
	Forminsats 15x15 mm, Multipack 20 st.	ZF15-NSA
	Forminsats 16x16 mm, Multipack 20 st.	ZF16-NSA
	Monteringsssats för länkningsdrift för platt installation	ZG-NMA
	Vridsäkring 180 mm, Multipack 20 st.	Z-ARS180
	Förlängning av basplatta för NM..A till NM..	Z-NMA
	Lägesindikator, Multipack 20 st.	Z-PI

* Adapter Z-SPA

Det är absolut nödvändigt att den här adaptern beställs separat om en hjälpbrytare eller en återföringspotentiometer krävs för dessa ställdonstyper och om samtidigt spindelkopplingen installeras på ställdonets baksida (exempelvis med en kortaxelinstallation).

Elektrisk installation



Matning från isolerande transformator.

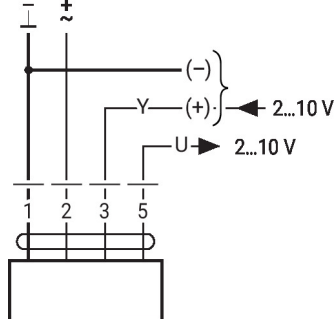
Parallellanslutning av andra ställdon möjlig. Observera prestandadatan.

Elektrisk installation

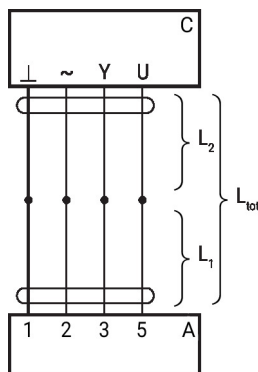
Ledningsfärger:

- 1 = svart
- 2 = röd
- 3 = vit
- 5 = orange

AC/DC 24 V, modulerande



Signalkabellängder



A = ställdon

C = styrenhet

L1 = ställdonets

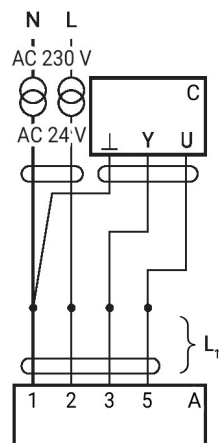
anslutningskabel

L2 = kundens kabel

L_{tot} = signalkabelns maximala längd

Anteckning:

I händelse av att flera ställdon är anslutna parallellt skall den maximala signalkabellängden divideras med antalet ställdon.



A = ställdon

C = styrenhet

L1 = ställdonets

anslutningskabel

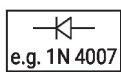
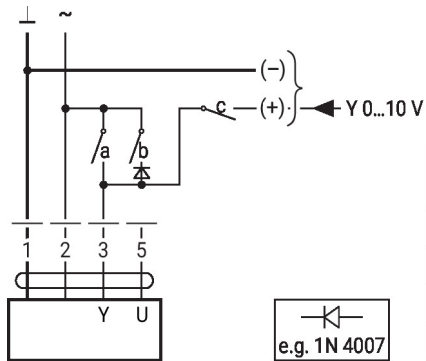
Anteckning:

Det finns inga särskilda restriktioner angående installation om försörjnings- och datakabeln förläggs separat.

Ytterligare elektriska installationer

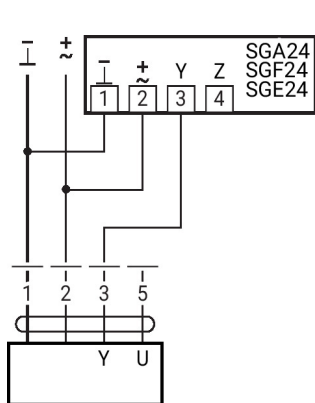
Funktioner med grundvärden (konventionellt läge)

Överstyrningskontroll begränsas med AC 24 V med reläkontakter

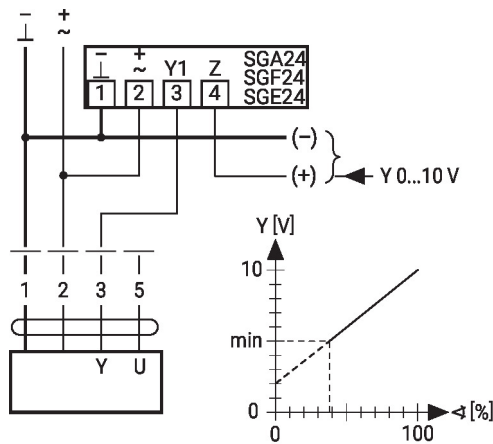


1	2	a	b	c	
					0 %
					ZS 50%
					100%
					Y

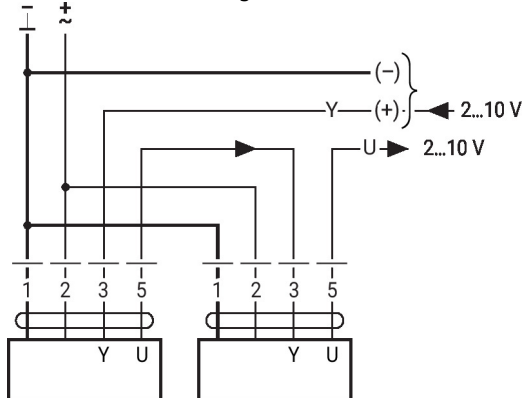
Fjärrstyr 0...100% med lägesställare SG..



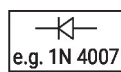
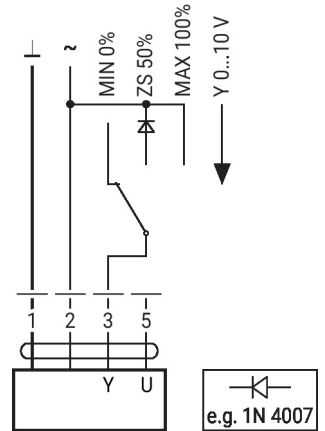
Minigräns med lägesställare SG..



Primär/sekundär drift (lägesberoende)

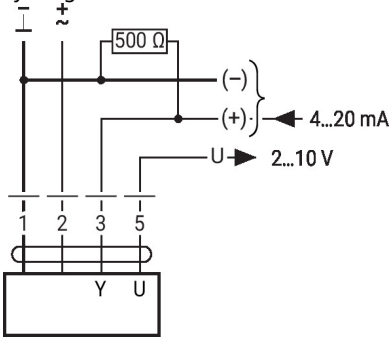


Överstyrningskontroll med AC 24 V med vridomkopplare



Funktioner med grundvärden (konventionellt läge)

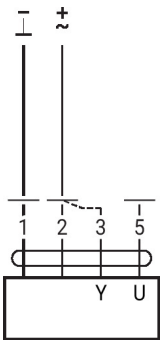
Styrning med 4...20 mA via externt motstånd



Varning:

Driftintervallet måste ställas in på DC 2...10 V.
500 Ω-motståndet omvandlar 4...20 mA-strömsignalen till en spänningssignal DC 2...10 V

Driftkontroll

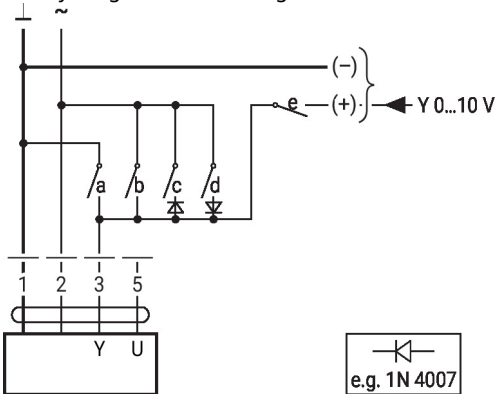


Förfarande

1. Anslut 24 V till anslutningarna 1 och 2
2. Lossa anslutning 3:
 - Med vridriktning 0: ställdonet roterar moturs
 - Med vridriktning 1: ställdonet roterar medurs
3. Kortslut anslutningarna 2 och 3:
 - Ställdonet roterar i motsatt riktning

Funktioner med specifika parametrar (inställning krävs)

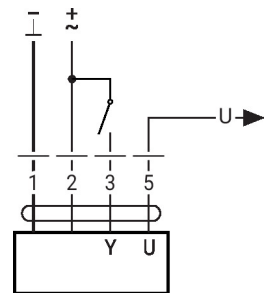
Överstyrningskontroll och begränsas med AC 24 V med reläkontakter



e.g. 1N 4007

1	2	a	b	c	d	e	
							Close
							MIN
							ZS
							MAX
							Open
							Y

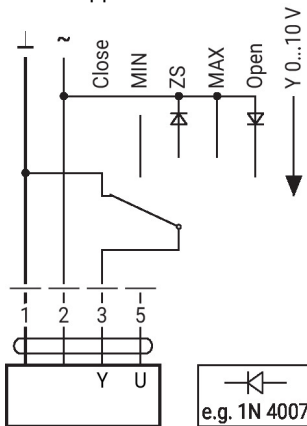
Styrning öppna/stäng



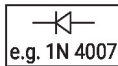
Ytterligare elektriska installationer

Funktioner med specifika parametrar (inställning krävs)

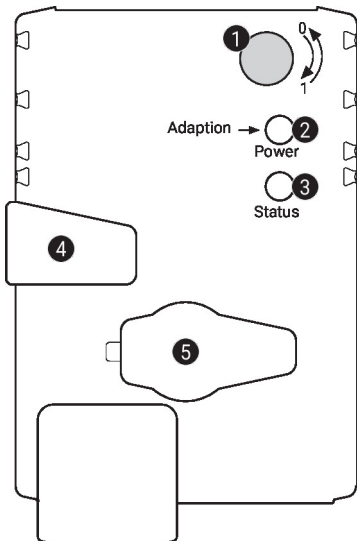
Överstyrningskontroll och begränsning med AC 24 V med vridomkopplare



"Close"-funktionen garanteras endast om startpunkten för driftområdet definieras som min. 0.5 V.



Driftstyrningar och indikatorer



1 Vridriktningsbrytare

Omkoppling: Vridriktningen ändras

2 Tryckknapp och LED-display grön

Av: Ingen matningsspänning eller felfunktion

På: I drift

Tryck på knappen: Utlöser adaption av vridvinkel, följt av standardläge

3 Tryckknapp och LED-display gul

Av: Standardläge

På: Adaption eller synkronisering pågår

Tryck på knappen: Ingen funktion

4 Knapp för manuell förbikoppling

Tryck på knappen: Växeln frikopplas, motorn stannar, manuell förbikoppling möjlig

Släpp knappen: Växeln kopplas in, synkroniseringen startar följt av standardläge

5 Servicekontakt

För anslutning av inställnings- och serviceverktyg

Kontrollera försörjningsanslutningen

2 Av och 3 på Möjligt ledningsfel i matningsspänningen

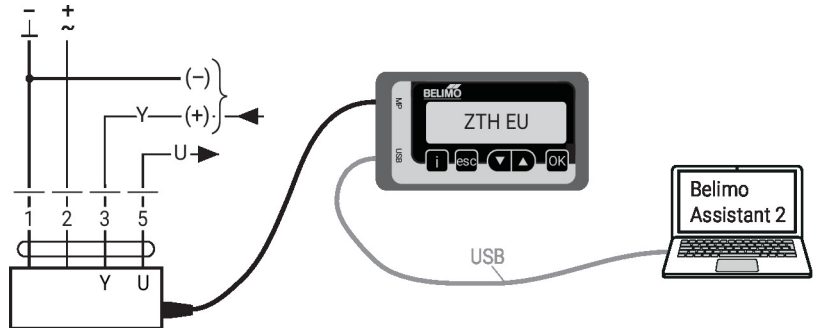
Installationsnoteringar

Negativt vridmoment Max. 50% av vridmomentet (Varning: applikation möjlig endast ed restriktioner. Kontakta din leverantör.)

Service

Trådbunden anslutning Enheten kan konfigureras med ZTH EU via serviceuttaget.
För en utökad inställning kan Belimo Assistant 2 anslutas.

Connection ZTH EU / Belimo Assistant 2



Dimensioner

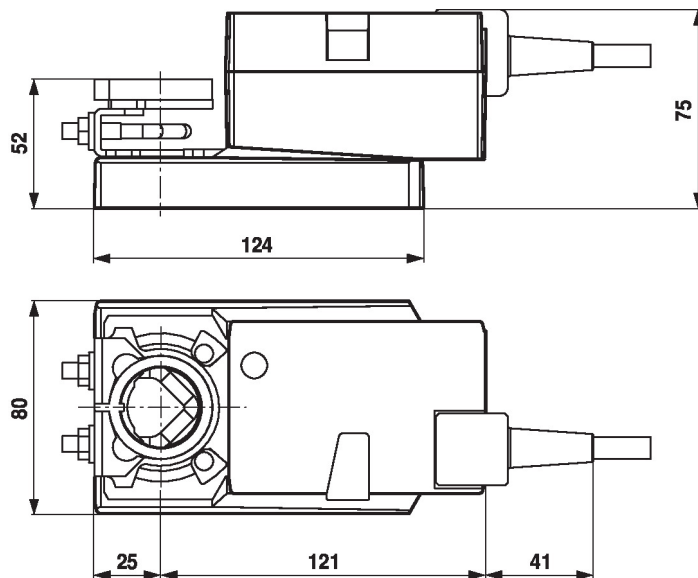
Spindellängd

		Min. 40
		Min. 20 mm [0.75"]

Klämintervall

	8...26.7	≥8	≤26.7
	8...20	≥8	≤20

- *Alternativ: Spindelkoppling monterad nedan (tillbehör K-NA erfordras)
- *Alternativ: spindelkoppling monterad nedan: När en hjälpbrytare eller en återföringspotentiometer används krävs adaptern Z-SPA.



Ytterligare dokumentation

- Snabbguide – Belimo Assistant 2