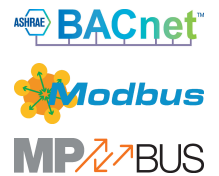
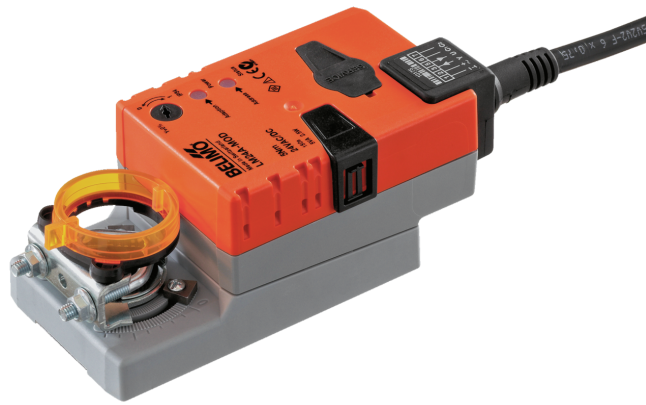


Kommunikativt spjällställdon för justerspjäll i tekniska byggnadsinstallationer

- Spjällstorlek upp till ungefär 1 m²
- Vridmomentmotor 5 Nm
- Nominell spänning AC/DC 24 V
- Styrning modulerande, kommunicerande, hybrid
- Kommunikation via BACnet MS/TP, Modbus RTU, Belimo MP-Bus eller konventionell styrning
- Konvertering av givarsignaler



Tekniska data

Elektriska data	Nominell spänning	AC/DC 24 V
	Nominell spänningsfrekvens	50/60 Hz
	Nominellt spänningsområde	AC 19.2...28.8 V / DC 21.6...28.8 V
	Effektförbrukning i drift	2.5 W
	Effektförbrukning i viloläge	1.3 W
	Effektförbrukning för ledningsdimensionering	5 VA
	Anslutningsförsörjning/styrning	Kabel 1 m, 6x 0.75 mm ²
Busskommunikation	Kommunikativ styrning	BACnet MS/TP Modbus RTU (fabriksinställning) MP-Bus
	Antal noder	BACnet/Modbus se gränssnittsbeskrivning MP-buss max. 8
Funktionsdata	Vridmomentmotor	5 Nm
	Vridmoment variabel	25%, 50%, 75% reducerat
	Driftsvillkor Y	2...10 V
	Driftsvillkor Y, variabel	0.5...10 V
	Lägesåterföring U	2...10 V
	Lägesåterföring U, anteckning	Max. 1 mA
	Lägesåterföring U, variabel	Startpunkt 0.5...8 V Ändpunkt 2...10 V
	Lägesnoggrannhet	±5%
	Rörelseriktning av motor	valbar med brytare 0/1
	Rörelseriktning, variabel	Elektroniskt reversibel
	Rörelseriktning, Anteckning	Y = 0 %: Vid brytarläge 0 (ccw-rotation)/1 (cw-rotation)
	Manuell tvångsstyrning	med tryckknapp, kan låsas
	Vridvinkel	Max. 95°
	Vridvinkel (Anteckning)	kan begränsas på båda sidor med justerbara mekaniska stoppklackar
	Gångtid motor	150 s / 90°
	Gångtid motor variabel	35...150 s
	Motorljudeffektnivå	35 dB(A)
Adaptionsinställningsintervall	manuell	
Adaptionsinställningsintervall, variabel	Ingen åtgärd Adaption vid påslagning Adaption efter tryckning på knappen för manuell förbikoppling	

Tekniska data

Funktionsdata	Föribigå styrning, styrd via busskombination	MAX (max. position) = 100 % MIN (min. position) = 0 % ZS (mellanläge) = 50 %
	Koppling föribigå styrning variabel	MAX = (MIN + 32%)...100% MIN = 0%...(MAX - 32%) ZS = MIN...MAX
	Spindelförare	Universalklämkoppling 6...20 mm
	Lägesindikering	Mekaniskt, instickbart
Säkerhetsdata	Skyddsklass IEC/EN	III, säkerhetsklenspanning (SELV)
	Strömkälla UL	Class 2 Supply
	Skyddsklass IEC/EN	IP54
	Skyddsklass NEMA/UL	NEMA 2
	Kapsling	UL Enclosure Type 2
	EMC	CE i enlighet med 2014/30/EU
	Certifiering IEC/EN	IEC/EN 60730-1 och IEC/EN 60730-2-14
	UL Approval	cULus i enlighet med UL60730-1A, UL60730-2-14 och CAN/CSA E60730-1 UL-märkningen på ställdonet beror på produktionsplatsen, men enheten är UL-märkt i vilket fall
	Hygientest	Enligt VDI 6022 del 1/SWKI VA 104-01, rengöringsbar och desinficerbar, låga utsläpp
	Driftsätt	Type 1
	Nominell impulsspänning försörjning / styrning	0.8 kV
	Nedsmutningsgrad	3
	Omgivningsfuktighet	Max. 95% RH, icke-kondenserande
	Omgivningstemperatur	-30...50°C [-22...122°F]
Lagringstemperatur	-40...80°C [-40...176°F]	
Underhåll	underhållsfri	
Vikt	Vikt	0.55 kg

Säkerhetsanvisningar



- Den här enheten har utformats för användning i stationära uppvärmnings-, ventilations- och luftbehandlingssystem och får inte användas utanför det specificerade applikationsområdet, speciellt i flygplan eller andra luftburna transportmedel.
- Utomhusapplikation: endast möjligt ifall inget (sjö)vatten, snö, is, solstrålning eller aggressiva gaser stör anordningen direkt och att det är säkerställt att omgivningsförhållandena alltid förblir inom de tröskelvärden som framgår i databladet.
- Endast behöriga specialister får genomföra installationen. Alla applicerbara juridiska eller institutionella installationsföreskrifter måste följas under installation.
- Enheten får endast öppnas på tillverkarens plats. Den innehåller inte några delar som kan bytas ut eller repareras av användaren.
- Kablar får inte tas bort från enheten.
- För att beräkna nödvändigt vridmoment måste specifikationerna från spjälltillverkarna beträffande tvärsnitt, konstruktion, installationsläge och ventilationsförhållanden observeras.
- Enheten innehåller elektriska och elektroniska komponenter och får inte kasseras med hushållsavfall. Alla lokalt giltiga regler och krav måste observeras.

Produktfunktioner

Driftläge	Ställdonet är utrustat med ett integrerat gränssnitt för BACnet MS/TP, Modbus RTU och MP-Bus. Det tar emot den digitala styrsignalen från styrsystemet och returnerar aktuell status.
Omvandlare för givare	Anslutningsalternativ för en givare (passiv eller aktiv givare eller med brytare). På det här sättet kan den analoga givarsignalen lätt digitaliseras och överförs bussystemen BACnet, Modbus eller MP-Bus.
Inställningsbara ställdon	Fabriksinställningarna omfattar de vanligaste applikationerna. Enkla parametrar kan ändras med Belimo Assistant 2 eller ZTH EU. Kommunikationsparametrarna för bussystemen (adress, överföringshastighet etc.) ställs in med ZTH EU. Genom att trycka på knappen "Address" på ställdonet medan matningsspänningen ansluts återställs kommunikationsparametrarna till fabriksinställningen. Snabbadressering: BACnet- och Modbus-adressen kan alternativt ställas in med knapparna på ställdonet och välja 1...16. Det valda värdet läggs till i parametern "Basic address" och resulterar i den absoluta BACnet- och Modbus-adressen.
Kombination analog - kommunativ (hybridläge)	Med konventionell styrning med hjälp av en analog styrsignal kan BACnet eller Modbus användas för den kommunikativa lägesåterföringen
Enkel direktmontering	Enkel direktmontering på spjällaxeln med en universalklämkoppling levererad med en antirotationsenget för att förhindra ställdonet från att rotera.
Manuell förbikoppling	Manuell förbikoppling med tryckknapp möjlig (växeln är frikopplad så länge som knappen är nedtryckt eller förblir låst).
Justerbar vridvinkel	Justerbar vridvinkel med mekaniska stopplackar.
Hög funktionell pålitlighet	Ställdonet är överbelastningsskyddat, kräver inga ändlägesbrytare och stoppar automatiskt när stopplacken har nåtts.
Startläge	Första gången matningsspänningen slås på, dvs vid tidpunkten för igångkörningen gör ställdonet en synkronisering. Synkroniseringen sker i startläget (0 %). Ställdonet flyttas sedan till positionen definierad av styrsignalen.
Adaption och synkronisering	En adaption kan utlösas manuellt genom att trycka på knappen "Adaptation" eller med Belimo Assistant 2. Båda mekaniska stopplackarna detekteras under adaptionen (hela inställningsintervallet). Automatisk synkronisering efter tryck på knappen för manuell förbikoppling är inställd. Synkroniseringen sker i startläget (0 %). Ställdonet flyttas sedan till positionen definierad av styrsignalen. En rad inställningar kan göras med Belimo Assistant 2.

Tillbehör

Verktyg	Beskrivning	Typ
	Serviceverktyg, med ZIP-USB-funktion, för inställningsbara och kommunikativa Belimo-ställdon, VAV-regulatorer och VVS-reglerdon	ZTH EU
	Serviceverktyg för trådbunden och trådlös installation, drift på plats och felsökning.	Belimo Assistant 2
	Adapter för serviceverktyg ZTH	MFT-C
	Anslutningskabel 5 m, A: RJ11 6/4 ZTH EU, B: 6-stifts serviceuttag för Belimo-enhet	ZK1-GEN
	Anslutningskabel 5 m, A: RJ11 6/4 ZTH EU, B: anslutningskabel med fria ledare till MP/PP-plint	ZK2-GEN

Tillbehör

Elektriska tillbehör	Beskrivning	Typ
	Hjälpbrytare 1x SPDT tillägg	S1A
	Hjälpbrytare 2x SPDT tillägg	S2A
	Återföringspotentiometer 140 Ω tillägg	P140A
	Återföringspotentiometer 1 kΩ tillägg	P1000A
	Återföringspotentiometer 10 kΩ tillägg	P10000A
Mekaniska tillbehör	Beskrivning	Typ
	Axelförlängare 170 mm ø10 mm för spjällaxel ø6...16 mm	AV6-20
	Klämkoppling ensidig, universalklämbygel diameter ø6...20 mm, Multipack 20 st.	K-ELA
	Klämkoppling ensidig, universalklämbygel diameter ø6...10 mm, Multipack 20 st.	K-ELA10
	Klämkoppling ensidig, universalklämbygel diameter ø6...13 mm, Multipack 20 st.	K-ELA13
	Klämkoppling ensidig, universalklämbygel diameter ø6...16 mm, Multipack 20 st.	K-ELA16
	Vridsäkring 180 mm, Multipack 20 st.	Z-ARS180
	Forminsats 8x8 mm, Multipack 20 st.	ZF8-LMA
	Forminsats 10x10 mm, Multipack 20 st.	ZF10-LMA
	Forminsats 12x12 mm, Multipack 20 st.	ZF12-LMA
	Forminsats 8x8 mm, med vridvinkelbegränsare och lägesindikering, Multipack 20 st.	ZFRL8-LMA
	Forminsats 10x10 mm, med vridvinkelbegränsare och lägesindikering, Multipack 20 st.	ZFRL10-LMA
	Forminsats 12x12 mm, med vridvinkelbegränsare och lägesindikering, Multipack 20 st.	ZFRL12-LMA
	Lägesindikator, Multipack 20 st.	Z-PI

Elektrisk installation


Matning från isolerande transformator.

Kabeldragningen för BACnet MS/TP/Modbus RTU ska göras i enlighet med gällande RS-485-bestämmelser.

Modbus/BACnet: försörjning och kommunikation är inte galvaniskt isolerade. Anslut enheternas jordsignal till varandra.

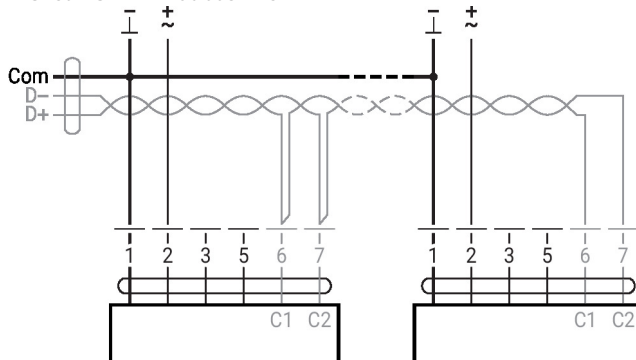
Ledningsfärger:

- 1 = svart
- 2 = röd
- 3 = vit
- 5 = orange
- 6 = rosa
- 7 = grå

Funktioner:

- C1 = D- = A (ledning 6)
- C2 = D+ = B (ledning 7)

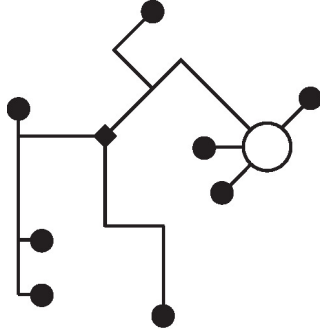
BACnet MS/TP / Modbus RTU



Ytterligare elektriska installationer

Funktioner med grundvärden (konventionellt läge)

MP-Bus-nätverkstopologi

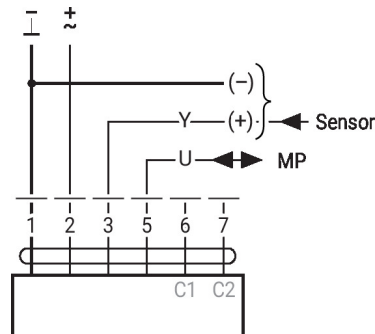


Det finns inga begränsningar för nätverkstopologin (stjärna, ring, träd eller blandade former är tillåtna)

Försörjning och kommunikation i en och samma 3-trådiga kabel

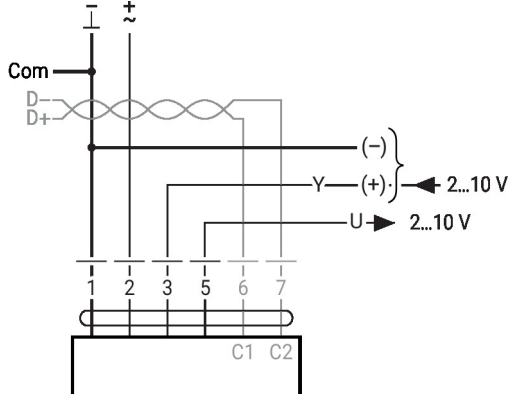
- Ingen avskärmning eller vridning krävs
- Inga anslutningsmotstånd krävs

MP-Bus



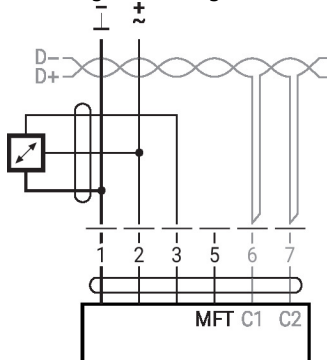
Funktioner med specifika parametrar (inställning krävs)

Modbus RTU/BACnet MS/TP med analogt börvärde (hybriddrift)

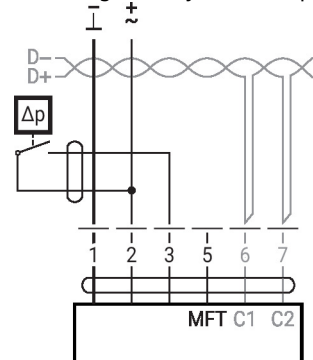


Givaranslutning

Anslutning med aktiv givare, exempelvis 0...10 V @ 0...50° C



Möjligt spänningsområde: 0...10 V
 Upplösning 30 mV

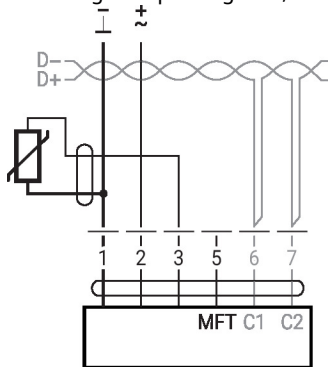
 Anslutning med brytare, exempelvis Δp -monitor


Krav för brytare: Brytaren måste kunna växla en strömstyrka på 16 mA vid 24 V exakt.
 Driftområdets startpunkt måste konfigureras på MOD-ställdonet som $\geq 0,5$ V.

Ytterligare elektriska installationer

Givaranslutning

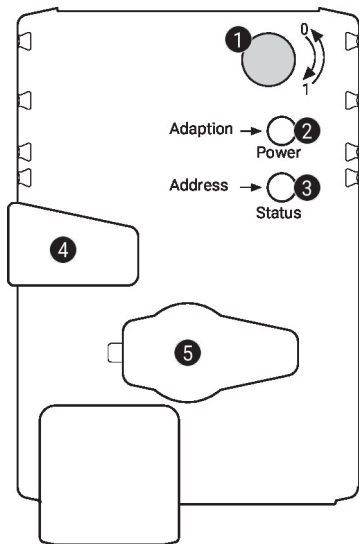
Anslutning med passiv givare, exempelvis Pt1000, Ni1000, NTC



Ni1000	-28...+98°C	850...1600 Ω ²⁾
PT1000	-35...+155°C	850...1600 Ω ²⁾
NTC	-10...+160°C ¹⁾	200 Ω...60 kΩ ²⁾

1) Beroende på typ
 2) Upplösning 1 Ohm
 Anpassning av mätvärdet
 rekommenderas

Driftstyrningar och indikatorer


1 Vridriktningsbrytare

Omkoppling:

Vridriktningen ändras

2 Tryckknapp och LED-display grön

Av: Ingen matningsspänning eller felfunktion

På: I drift

 Blinkar: I adresseringsläget: Pulserar enligt inställd adress (1...16)
 Vid start: Återställning till fabriksinställning (kommunikation)

 Tryck på knappen: I standardläget: Utlöser adaption av vridvinkel
 I adresseringsläget: Bekräftelse av inställd adress (1...16)

3 Tryckknapp och LED-display gul

Av: Standardläge

 På: Adaption eller synkronisering pågår
 eller ställdon i adressläge (LED-displayen blinkar grönt)

Flimrar: BACnet-/Modbus-kommunikation aktiv

Tryck på knappen: I drift (>3 s): Adressläge på/av

 I adresseringsläget: Adressinställning genom att trycka flera gånger
 Vid start (>5 s): Återställning till fabriksinställning (kommunikation)

4 Knapp för manuell förbikoppling

Tryck på knappen: Växeln frikopplas, motorn stannar, manuell förbikoppling möjlig

Släpp knappen: Växeln kopplas in, synkroniseringen startar följt av standardläge

5 Servicekontakt

För anslutning av inställnings- och serviceverktyg

Kontrollera försörjningsanslutningen
2 Av och **3** på Möjligt ledningsfel i matningsspänningen

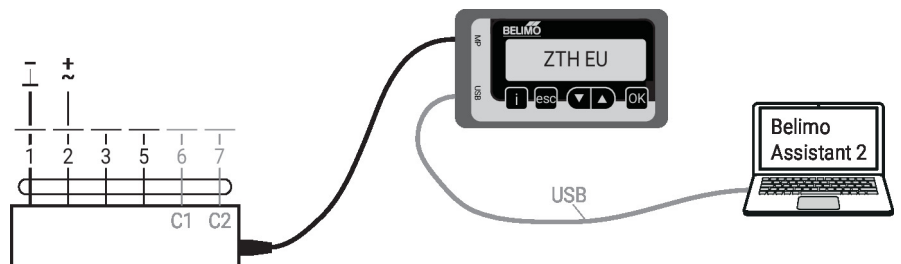
Service

Snabb adressering

1. Tryck på knappen "Address" tills den gröna lysdioden "Power" inte längre lyser. Den gröna lysdioden "Power" blinkar i enlighet med den tidigare inställda adressen.
 2. Ställ in adressen genom att trycka på knappen "Address" motsvarande antal gånger (1...16).
 3. Den gröna lysdioden blinkar i enlighet med adressen som har angetts (1...16). Om adressen inte är korrekt kan den återställas enligt steg 2.
 4. Bekräfta adressinställningen genom att trycka på den gröna "Adaption"-knappen.
- Om adressen inte bekräftas inom 60 sekunder avslutas adresseringen. Adressändringar som redan har gjorts förkastas.
- Den resulterande BACnet MS/TP- och Modbus RTU-adressen består av den inställda grundadressen plus den korta adressen (t.ex. 100+7=107).

Trådbunden anslutning

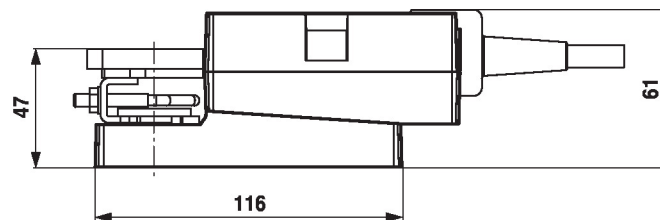
Enheten kan konfigureras med ZTH EU via serviceuttaget.
För en utökad inställning kan Belimo Assistant 2 anslutas.



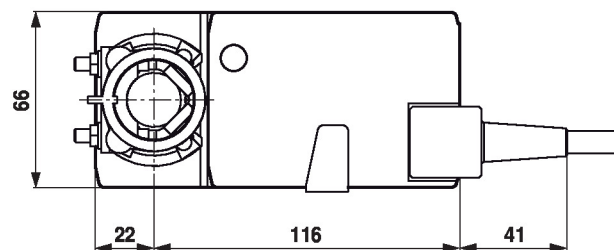
Dimensioner

Spindellängd

	Min. 37
	-


Klämintervall

6...20	≥6	≤20



Ytterligare dokumentation

- Verktogsanslutningar
- BACnet gränssnittsbeskrivning
- Modbus-gränssnittsbeskrivning
- Översikt över MP-samarbetspartner
- MP-ordlista
- Introduktion till MP-Bus-tekniken
- Snabbguide – Belimo Assistant 2

Applikationsanmärkning

- För digital styrning av ställdon i VAV-applikationer måste patent EP 3163399 beaktas.