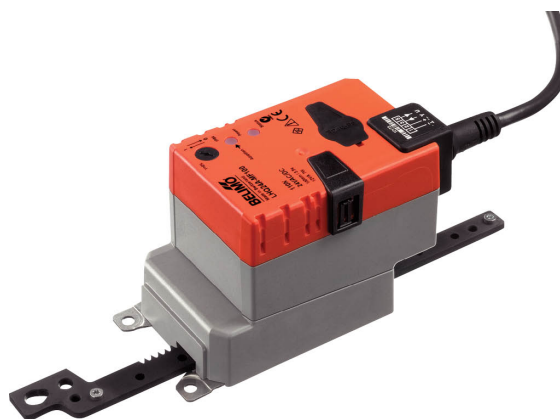


Konfigurerbart linjärt ställdon för justering av spjäll och vridslidventiler i tekniska förvaltningar

- Spjällstorlek upp till ungefär 0.7 m²
- Ställkraft 100 N
- Nominell spänning AC/DC 24 V
- Styrning modulerande 2...10 V variabel
- Lägesåterföring 2...10 V variabel
- Slaglängd Max. 100 mm, justerbar i 20 mm-ökningar
- Gångtid motor 3.5 s variabel



Tekniska data

Elektriska data	Nominell spänning	AC/DC 24 V
	Nominell spänningsfrekvens	50/60 Hz
	Nominellt spänningsområde	AC 19.2...28.8 V / DC 21.6...28.8 V
	Effektförbrukning i drift	13 W
	Effektförbrukning i viloläge	2 W
	Effektförbrukning för ledningsdimensionering	23 VA
	Effektförbrukning för ledningsdimensionering, I _{max} 20 A @ 5 ms	
	Anteckning	
	Anslutningsförsörjning/styrning	Kabel 1 m, 4x 0.75 mm ²
	Paralleldrif	Ja (observera prestandadata)
Funktionsdata	Ställkraft motor	100 N
	Ställkraft variabel	25%, 50%, 75% reducerat
	Driftsvillkor Y	2...10 V
	Ingångsmotstånd	100 kΩ
	Driftsvillkor Y, variabel	Startpunkt 0.5...30 V Ändpunkt 2.5...32 V
	Driftlägen valfritt	Öppna/stäng Modulerande (0-32 V DC)
	Lägesåterföring U	2...10 V
	Lägesåterföring U, anteckning	Max. 0.5 mA
	Lägesåterföring U, variabel	Startpunkt 0.5...8 V Ändpunkt 2.5...10 V
	Lägesnoggrannhet	±5%
	Rörelseriktning av motor	Valbar med brytare
	Rörelseriktning, variabel	Elektroniskt reversibel
	Rörelseriktning, Anteckning	Y = 0 V: med brytare 0 (indragen) /1 (förlängd)
	Manuell tvångsstyrning	med tryckknapp, kan låsas
	Slag	100 mm
	Slaglängd	Max. 100 mm, justerbar i 20 mm-ökningar
	Minimum slag	40 mm
	Slagbegränsning	kan begränsas på båda sidor med mekaniska stoppklackar
	Gångtid motor	3.5 s / 100 mm
Gångtid motor variabel	3.5...15 s / 100 mm	
Motornljudeffektnivå	56 dB(A)	
Adaptionsinställningsintervall	manuell (automatisk vid första start)	

Tekniska data

Funktionsdata	Adaptionsinställningsintervall, variabel	Ingen åtgärd Adaption vid påslagning Adaption efter tryckning på knappen för manuell förbikoppling
	Förbigå styrning	MAX (max. position) = 100 % MIN (min. position) = 0 % ZS (mellanposition, AC enbart) = 50 %
	Koppling förbigå styrning variabel	MAX = (MIN + 32%)...100% MIN = 0%...(MAX - 32%) ZS = MIN...MAX
Säkerhetsdata	Skyddsklass IEC/EN	III, säkerhetsklenspanning (SELV)
	Strömkälla UL	Class 2 Supply
	Skyddsklass IEC/EN	IP54
	Skyddsklass NEMA/UL	NEMA 2
	Kapsling	UL Enclosure Type 2
	EMC	CE i enlighet med 2014/30/EU
	Certifiering IEC/EN	IEC/EN 60730-1 och IEC/EN 60730-2-14
	UL Approval	cULus i enlighet med UL60730-1A, UL60730-2-14 och CAN/CSA E60730-1 UL-märkningen på ställdonet beror på produktionsplatsen, men enheten är UL-märkt i vilket fall
	Hygientest	Enligt VDI 6022 del 1/SWKI VA 104-01, rengöringsbar och desinficerbar, låga utsläpp
	Driftsätt	Type 1
	Nominell impulsspänning försörjning / styrning	0.8 kV
	Nedsmutningsgrad	3
	Omgivningsfuktighet	Max. 95% RH, icke-kondenserande
	Omgivningstemperatur	-30...40°C [-22...104°F]
	Omgivningstemperatur (Anteckning)	Varning: 40...50°C [104...122°F] användning möjlig endast under vissa restriktioner. Kontakta din leverantör.
	Lagringstemperatur	-40...80°C [-40...176°F]
	Underhåll	underhållsfri
Vikt	Vikt	0.63 kg

Säkerhetsanvisningar



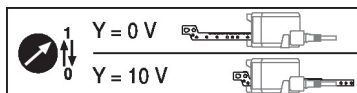
- Den här enheten har utformats för användning i stationära uppvärmnings-, ventilations- och luftbehandlingssystem och får inte användas utanför det specificerade applikationsområdet, speciellt i flygplan eller andra luftburna transportmedel.
- Utomhusapplikation: endast möjligt ifall inget (sjö)vatten, snö, is, solstrålning eller aggressiva gaser stör anordningen direkt och att det är säkerställt att omgivningsförhållandena alltid förblir inom de tröskelvärden som framgår i databladet.
- Endast behöriga specialister får genomföra installationen. Alla applicerbara juridiska eller institutionella installationsföreskrifter måste följas under installation.
- Enheten får endast öppnas på tillverkarens plats. Den innehåller inte några delar som kan bytas ut eller repareras av användaren.
- Kablar får inte tas bort från enheten.
- Vridsäkringar och kopplingsstycken som är tillgängliga som tillbehör måste alltid användas om tvärgående krafter är sannolika. Dessutom får inte ställdonet vara hårt bultat till applikationen. Det måste vara rörligt via vridsäkringen (se "Installationsnoteringar").
- Om ställdonet är utsatt för svårt kontaminerad omgivningsluft måste lämpliga försiktighetsåtgärder vidtas på systemsidan. Svåra avsättningar av damm, sot etc kan hindra växelstängren från att förlängas eller dras in korrekt.
- Om inte installerad horisontellt kan knappen för manuell förbikoppling endast manövreras när det inte finns något tryck på kuggstången.
- För att beräkna nödvändig ställkraft för luftspjäll och slidventiler måste specifikationerna från spjälltillverkarna beträffande tvärsnitt, konstruktion, installationsläge och ventilationsförhållanden observeras.
- Om vridsäkring och/eller kopplingsstycke är använd kan ställkraftsförlust förväntas.
- Automatisk anpassning är nödvändig när systemet har satts igång eller så fort slagbegränsning är justerad (tryck på adaptionstryckknappen)
- Enheten innehåller elektriska och elektroniska komponenter och får inte kasseras med hushållsavfall. Alla lokalt giltiga regler och krav måste observeras.

Produktfunktioner

Driftläge	Ställdonet är anslutet med en standard styrsignal på 0...10 V och drivs till positionen definierad av styrsignalen. Mätspänningen U används för den elektriska indikationen av spjälläget 0...100% och som styrsignal för andra ställdon.
Inställningsbara ställdon	Fabriksinställningarna omfattar de vanligaste applikationerna. Enkla parametrar kan ändras med Belimo Assistant 2 eller ZTH EU.
Enkel direktmontering	Ställdonet kan direktanslutas till applikationen med de bifogade skruvarna. Huvudet på växlestången är anslutet till den rörliga delen av ventilationsanordningen enskilt på monteringsidan eller med kopplingsstycket Z-KS2 tillhandahållet för detta syfte.
Manuell förbikoppling	Manuell förbikoppling med tryckknapp möjlig (växeln är frikopplad så länge som knappen är nedtryckt eller förblir låst).
Justerbart slag	Om en slagbegränsning skall justeras det mekaniska driftområdet på den här sidan av växlestången användas med en förlängningslängd på 20 mm och sedan begränsas respektive i ökning om 20 mm med hjälp av de mekaniska stopplackarna Z-AS2. Et minsta tillåtna slag på 40 mm måste lämnas .
Hög funktionell pålitlighet	Ställdonet är överbelastningsskyddat, kräver inga ändlägesbrytare i mellanlägen och stoppar automatiskt när stopplacken har nåtts (viloläge).

Produktfunktioner

- Startläge** När matningsspänningen sätts på första gången, dvs. vid igångkörningen, genomför ställdonet en adaption, vilket innebär att arbetsområdet och lägesåterföringen anpassar sig till det mekaniska inställningsområdet.
- Identifiering av de mekaniska stopplackarna möjliggör en mjuk approach till ändlägena och skyddar därmed ställdonets mekanik.
- Ställdonet flyttas sedan till positionen definierad av styrsignalen.



- Adaption och synkronisering** En adaption kan utlösas manuellt genom att trycka på knappen "Adaptation" eller med Belimo Assistant 2. Båda mekaniska stopplackarna detekteras under adaptationen (hela inställningsintervallet).
- Automatisk synkronisering efter tryck på knappen för manuell förbikoppling är inställd. Synkroniseringen sker i startläget (0 %).
- Ställdonet flyttas sedan till positionen definierad av styrsignalen.
- En rad inställningar kan göras med Belimo Assistant 2.

Tillbehör

Verktyg	Beskrivning	Typ
	Serviceverktyg, med ZIP-USB-funktion, för inställningsbara och kommunikativa Belimo-ställdon, VAV-regulatorer och VVS-reglerdon	ZTH EU
	Serviceverktyg för trådbunden och trådlös installation, drift på plats och felsökning.	Belimo Assistant 2
	Adapter för serviceverktyg ZTH	MFT-C
	Anslutningskabel 5 m, A: RJ11 6/4 ZTH EU, B: 6-stifts serviceuttag för Belimo-enhet	ZK1-GEN
	Anslutningskabel 5 m, A: RJ11 6/4 ZTH EU, B: anslutningskabel med fria ledare till MP/PP-plint	ZK2-GEN
Elektriska tillbehör	Beskrivning	Typ
	Signalomvandlare spänning/strömstyrka 100 kΩ 4...20 mA, matning AC/DC 24 V	Z-UIC
	Lägesställare för väggmontering	SGA24
	Lägesställare för inbyggd montering	SGE24
	Lägesställare för frontpanelmontering	SGF24
	Lägesställare för väggmontering	CRP24-B1
Mekaniska tillbehör	Beskrivning	Typ
	Ändstoppsats, Multipack 20 st.	Z-AS2
	Vridsäkring, för linjärt ställdon, för kompensation av tvärkrafter	Z-DS1
	Kopplingsstycke M6	Z-KS2

Elektrisk installation



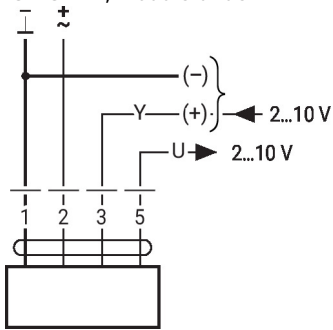
- Matning från isolerande transformator.**
- Parallellanslutning av andra ställdon möjlig. Observera prestandadatan.

Ledningsfärger:

- 1 = svart
- 2 = röd
- 3 = vit
- 5 = orange

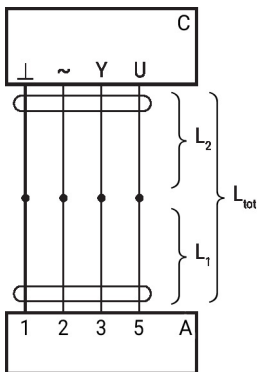
Elektrisk installation

AC/DC 24 V, modulerande



1	2	3		
		2 V		
		10 V		

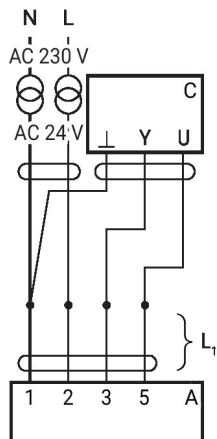
Signalkabellängder



L ₂	L _{tot} = L ₁ + L ₂		
	⊥ / ~	AC	DC
0.75 mm ²	≤30 m	≤5 m	
1.00 mm ²	≤40 m	≤8 m	
1.50 mm ²	≤70 m	≤12 m	
2.50 mm ²	≤100 m	≤20 m	

A = ställdon
 C = styrenhet
 L1 = ställdonets
 anslutningskabel
 L2 = kundens kabel
 Ltot = signalkabelns maximala
 längd

Anteckning:
 I händelse av att flera ställdon är
 anslutna parallellt skall den
 maximala signalkabellängden
 divideras med antalet ställdon.



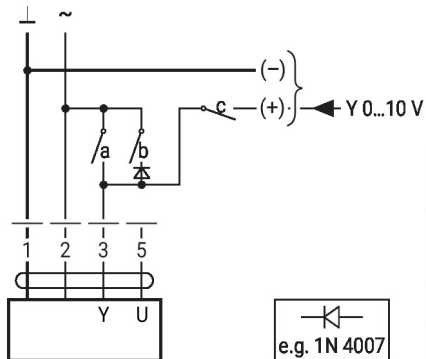
A = ställdon
 C = styrenhet
 L1 = ställdonets
 anslutningskabel

Anteckning:
 Det finns inga särskilda
 restriktioner angående
 installation om försörjnings- och
 datakabeln förläggs separat.

Ytterligare elektriska installationer

Funktioner med grundvärden (konventionellt läge)

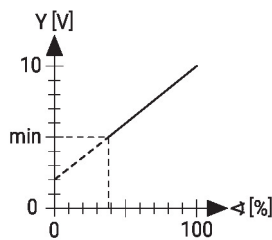
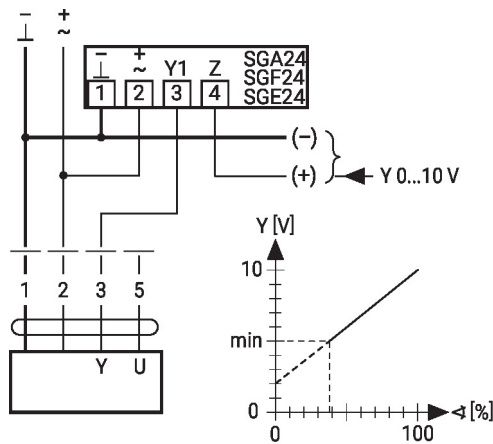
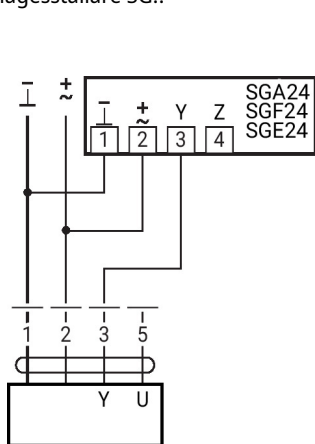
Överstyrningskontroll begränsas med AC 24 V med reläkontakter



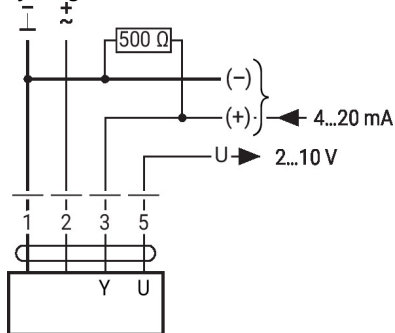
1	2	a	b	c	
					0 %
					ZS 50%
					100%
					Y

Fjärrstyr 0...100% med lägesställare SG..

Minigräns med lägesställare SG..

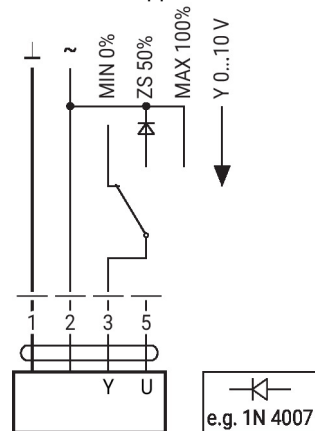


Styrning med 4...20 mA via externt motstånd



Varning:
Driftintervallet måste ställas in på DC 2...10 V.
500 Ω-motståndet omvandlar 4...20 mA-strömsignalen till en spänningssignal DC 2...10 V

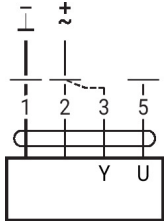
Överstyrningskontroll med AC 24 V med vridomkopplare



Ytterligare elektriska installationer

Funktioner med grundvärden (konventionellt läge)

Driftkontroll



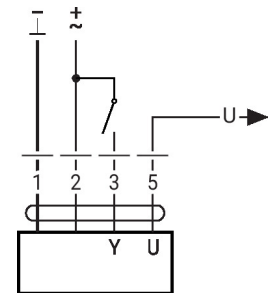
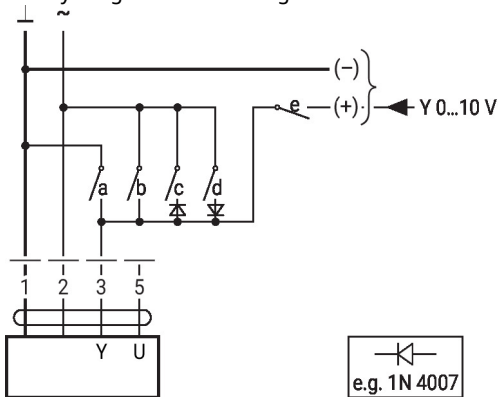
Förfarande

1. Anslut 24 V till anslutningarna 1 och 2
2. Lossa anslutning 3:
 - med vridriktning V: ställdonet roterar moturs
 - med vridriktning H: ställdonet roterar medurs
3. Kortslut anslutningarna 2 och 3:
 - ställdonet roterar i motsatt riktning

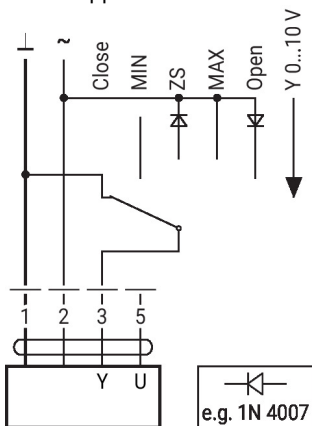
Funktioner med specifika parametrar (inställning krävs)

Överstyrningskontroll och begränsas med AC 24 V med reläkontakter

Styrning öppna/stäng

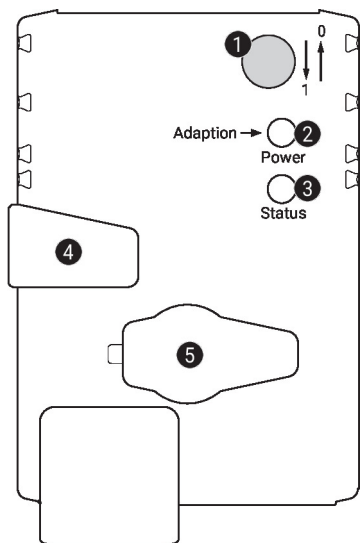


Överstyrningskontroll och begränsning med AC 24 V med vridomkopplare



"Close"-funktionen garanteras endast om startpunkten för driftområdet definieras som min. 0.5 V.

Driftstyrningar och indikatorer


1 Gångriktningsbrytare

Omkoppling: Gångriktningen ändras

2 Tryckknapp och LED-display grön

Av: Ingen matningsspänning eller felfunktion
 På: I drift
 Tryck på knappen: Utlöser lyfthöjdsadaption, följt av standardläge

3 Tryckknapp och LED-display gul

Av: Standardläge
 På: Adaption eller synkronisering pågår
 Tryck på knappen: Ingen funktion

4 Knapp för manuell förbikoppling

Tryck på knappen: Växeln frikopplas, motorn stannar, manuell förbikoppling möjlig
 Släpp knappen: Växeln kopplas in, synkroniseringen startar följt av standardläge

5 Servicekontakt

För anslutning av inställnings- och serviceverktyg

Kontrollera försörjningsanslutningen

2 Av och **3** på Möjligt ledningsfel i matningsspänningen

Installationsnoteringar



Om vridsäkring och/eller kopplingsstycke är använt kan ställkraftsförluster förväntas.

Applikationer utan tvärkraft

Det linjära ställdonet är skruvat direkt på kapslingen vid tre punkter. Efteråt, kopplingsstycket som är fastsatt på växelstången huvud, ansluts till den rörliga delen av ventilationsanordningen (exempelvis spjäll eller vridslidventil).

Applikationer med tvärkrafter

Anslut kopplingsstycket med den invändiga gängan (Z-KS2) till huvudet på växelstången. Skruva vridsäkringen (Z-DS1) på ventilationsanordningen. När sedan det linjära ställdonet är skruvat på den tidigare monterade vridsäkringen med den bifogade skruven. Efteråt, kopplingsstycket som är monterat på växelstången huvud, ansluts till den rörliga delen av ventilationsanordningen (exempelvis spjäll eller vridslidventil). Tvärkrafterna kan kompenseras för till en viss gräns med vridsäkringen och/eller kopplingsstycket. Maximalt tillåten försprångsvinkel för vridsäkringen och kopplingsstycke är 10°, lateralt och uppåt.

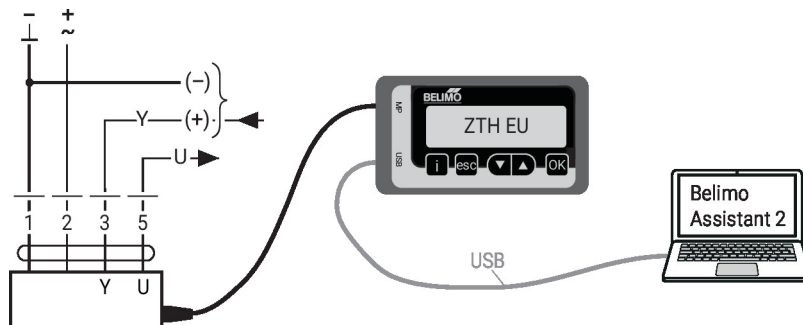
Negativ kraft

Max. 50% av vridmomentet (Varning: applikation möjlig endast under vissa restriktioner. Kontakta din leverantör.)

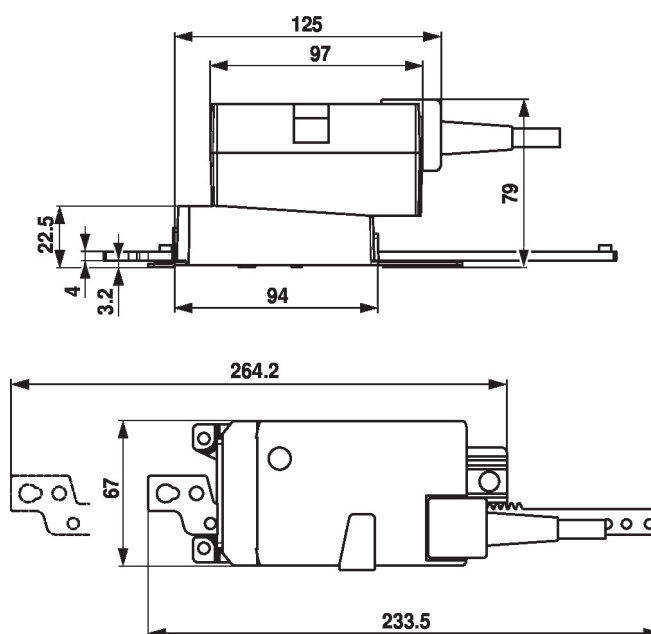
Service

Trådbunden anslutning Enheten kan konfigureras med ZTH EU via serviceuttaget.
För en utökad inställning kan Belimo Assistant 2 anslutas.

Connection ZTH EU / Belimo Assistant 2



Dimensioner



Ytterligare dokumentation

- Snabbguide – Belimo Assistant 2