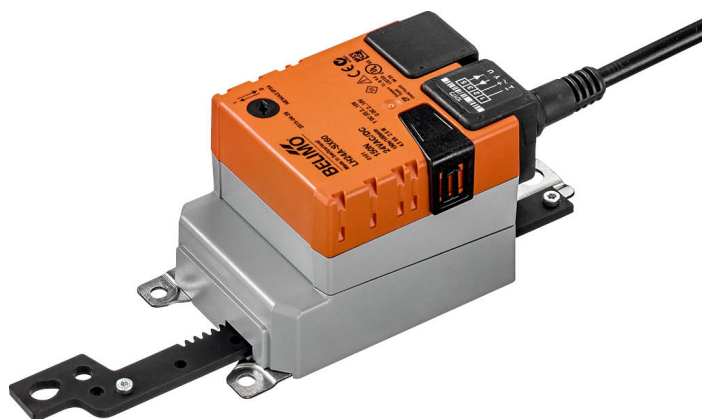


Modulerande linjärt ställdon för justering av spjäll och vridslidventiler i teknisk fastighetsutrustning

- Ställkraft 150 N
- Nominell spänning AC/DC 24 V
- Styrning modulerande 2...10 V
- Lägesåterföring 2...10 V
- Slaglängd Max. 60 mm, justerbar i 20 mm-ökningar
- Adaptation



Tekniska data

Elektriska data	Nominell spänning	AC/DC 24 V
	Nominell spänningsfrekvens	50/60 Hz
	Nominellt spänningsområde	AC 19.2...28.8 V / DC 19.2...28.8 V
	Effektförbrukning i drift	1.5 W
	Effektförbrukning i viloläge	0.9 W
	Effektförbrukning för ledningsdimensionering	3 VA
	Anslutning försörjning / styrning	Kabel 1 m, 4x 0.75 mm ²
	Paralleldrift	Ja (observera prestandadata)
Funktionsdata	Ställkraft motor	150 N
	Driftsvillkor Y	2...10 V
	Ingångsmotstånd	100 kΩ
	Lägesåterföring U	2...10 V
	Lägesåterföring U, anteckning	Max. 1 mA
	Lägesnoggrannhet	±5%
	Rörelseriktning av motor	Valbar med brytare
	Rörelseriktning, Anteckning	Y = 0 V: med brytare 0 (förlängd) /1 (indragen)
	Manuell tvångsstyrning	med tryckknapp, kan låsas
	Slag	60 mm
	Slaglängd	Max. 60 mm, justerbar i 20 mm-ökningar
	Slagbegränsning	kan begränsas på båda sidor med mekaniska stoppklackar
	Gångtid motor	150 s / 100 mm
Gångtid motor, Anteckning	motsvarar 90 s/60 mm	
Adaptionsinställningsintervall	Adaption efter tryckning på knappen för manuell förbikoppling	
Motorljudeffektnivå	45 dB(A)	
Säkerhetsdata	Skyddsklass IEC/EN	III, säkerhetsklenspanning (SELV)
	Strömkälla UL	Class 2 Supply
	Skyddsklass IEC/EN	IP54
	Skyddsklass NEMA/UL	NEMA 2
	Kapsling	UL kapsling-typ 2
	EMC	CE i enlighet med 2014/30/EU
	Certifiering IEC/EN	IEC/EN 60730-1 och IEC/EN 60730-2-14

Tekniska data

Säkerhetsdata	UL Approval	cULus i enlighet med UL60730-1A, UL60730-2-14 och CAN/CSA E60730-1 UL-märkningen på ställdonet beror på produktionsplatsen, men enheten är UL-märkt i vilket fall
	Hygientest	Enligt VDI 6022 del 1/SWKI VA 104-01, rengöringsbar och desinficerbar, låga utsläpp
	Driftsätt	Type 1
	Nominell impulsspänning försörjning / styrning	0.8 kV
	Nedsmuttningsgrad	3
	Omgivningsfuktighet	Max. 95% RH, icke-kondenserande
	Omgivningstemperatur	-30...50°C [-22...122°F]
	Lagringstemperatur	-40...80°C [-40...176°F]
	Underhåll	underhållsfri
Vikt	Vikt	0.50 kg

Säkerhetsanvisningar



- Den här enheten har utformats för användning i stationära uppvärmnings-, ventilations- och luftbehandlingsystem och får inte användas utanför det specificerade applikationsområdet, speciellt i flygplan eller andra luftburna transportmedel.
- Utomhusapplikation: endast möjligt ifall inget (sjö)vatten, snö, is, solstrålning eller aggressiva gaser stör anordningen direkt och att det är säkerställt att omgivningsförhållandena alltid förblir inom de tröskelvärden som framgår i databladet.
- Endast behöriga specialister får genomföra installationen. Alla applicerbara juridiska eller institutionella installationsföreskrifter måste följas under installation.
- Enheten får endast öppnas på tillverkarens plats. Den innehåller inte några delar som kan bytas ut eller repareras av användaren.
- Kablar får inte tas bort från enheten.
- Växlestången och de mekaniska stoppklackarna får inte tas bort.
- Vridsäkringar och kopplingsstycken som är tillgängliga som tillbehör måste alltid användas om tvärgående krafter är sannolika. Dessutom får inte ställdonet vara hårt bultat till applikationen. Det måste vara rörligt via vridsäkringen (se "Installationsnoteringar").
- Om ställdonet är utsatt för svårt kontaminerad omgivningsluft måste lämpliga försiktighetsåtgärder vidtas på systemsidan. Svåra avsättningar av damm, sot etc kan hindra växlestången från att förlängas eller dras in korrekt.
- Om inte installerad horisontellt kan knappen för manuell förbikoppling endast manövreras när det inte finns något tryck på kuggstången.
- För att beräkna nödvändig ställkraft för luftspjäll och slidventiler måste specifikationerna från spjälltillverkarna beträffande tvärsnitt, konstruktion, installationsläge och ventilationsförhållanden observeras.
- Om vridsäkring och/eller kopplingsstycke är använd kan ställkraftsförlust förväntas.
- Enheten innehåller elektriska och elektroniska komponenter och får inte kasseras med hushållsavfall. Alla lokalt giltiga regler och krav måste observeras.

Produktfunktioner

Driftläge	Ställdonet är anslutet med en standard styrsignal på 0...10 V och drivs till positionen definierad av styrsignalen. Mätspänningen U används för den elektriska indikationen av spjälläget 0...100% och som styrsignal för andra ställdon.
Enkel direktmontering	Ställdonet kan direktanslutas till applikationen med de bifogade skruvarna. Huvudet på växlestången är anslutet till den rörliga delen av ventilationsanordningen enskilt på monteringsidan eller med kopplingsstycket Z-KS2 tillhandahållet för detta syfte.

Produktfunktioner

- Manuell förbikoppling** Manuell förbikoppling med tryckknapp möjlig (växeln är frikopplad så länge som knappen är nedtryckt eller förblir låst).
- Hög funktionell pålitlighet** Ställdonet är överbelastningsskyddat, kräver inga ändlägesbrytare och stoppar automatiskt när stopplacken har nåtts.
- Startläge** När matningsspänningen sätts på första gången, dvs. vid igångkörningen, genomför ställdonet en adaptation, vilket innebär att arbetsområdet och lägesåterföringen anpassar sig till det mekaniska inställningsområdet.
Ställdonet flyttas sedan till positionen definierad av styrsignalen.

Tillbehör

Elektriska tillbehör	Beskrivning	Typ
	Signalomvandlare spänning/strömstyrka 100 kΩ 4...20 mA, matning AC/DC 24 V	Z-UIC
	Lägesställare för väggmontering	SGA24
	Lägesställare för inbyggd montering	SGE24
	Lägesställare för frontpanelmontering	SGF24
	Lägesställare för väggmontering	CRP24-B1
Mekaniska tillbehör	Beskrivning	Typ
	Ändstoppsats, Multipack 20 st.	Z-AS2
	Vridsäkring, för linjärt ställdon, för kompensation av tvärkrafter	Z-DS1
	Kopplingsstycke M6	Z-KS2

Elektrisk installation



Matning från isolerande transformator.

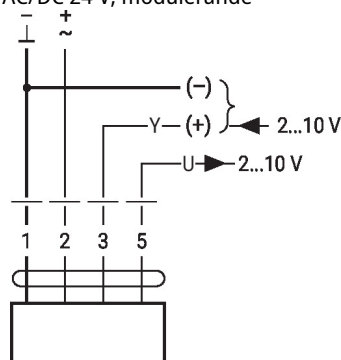
Parallellanslutning av andra ställdon möjlig. Observera prestandadatan.

Ledningsfärger:

- 1 = svart
- 2 = röd
- 3 = vit
- 5 = orange

Kopplingscheman

AC/DC 24 V, modulerande



1	2	3	1	1
		2 V		
		10 V		

Installationsnoteringar



Om vridsäkring och/eller kopplingsstycke är använt kan ställkraftsförluster förväntas.

Installationsnoteringar

Applikationer utan tvärkraft Det linjära ställdon är skruvat direkt på kapslingen vid tre punkter. Efteråt, kopplingsstycket som är fastsatt på växelstängens huvud, ansluts till den rörliga delen av ventilationsanordningen (exempelvis spjäll eller vridslidventil).

Applikationer med tvärkrafter Anslut kopplingsstycket med den invändiga gängan (Z-KS2) till huvudet på växelstängens. Skruva vridsäkringen (Z-DS1) på ventilationsanordningen. När sedan det linjära ställdonet är skruvat på den tidigare monterade vridsäkringen med den bifogade skruven. Efteråt, kopplingsstycket som är monterat på växelstängens huvud, ansluts till den rörliga delen av ventilationsanordningen (exempelvis spjäll eller vridslidventil). Tvärkrafterna kan kompenseras för till en viss gräns med vridsäkringen och/eller kopplingsstycket. Maximalt tillåten försprångsvinkel för vridsäkringen och kopplingsstycke är 10°, lateralt och uppåt.

Dimensioner

