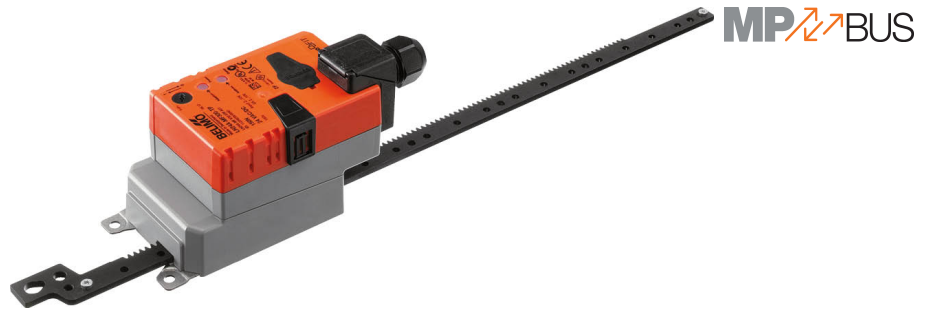


Kommunikativt linjärt ställdon för justerspjäll och vridslidventiler i tekniska byggnadsinstallationer

- Spjällstorlek upp till ungefär 1 m<sup>2</sup>
- Ställkraft 150 N
- Nominell spänning AC/DC 24 V
- Styrning modulerande, kommunicerande 2...10 V variabel
- Lägesåterföring 2...10 V variabel
- Slaglängd Max. 300 mm, justerbar i 20 mm-ökningar
- Kommunikation via Belimo MP-Bus
- Konvertering av givarsignaler



### Tekniska data

<b>Elektriska data</b>	Nominell spänning	AC/DC 24 V
	Nominell spänningsfrekvens	50/60 Hz
	Nominellt spänningsområde	AC 19.2...28.8 V / DC 21.6...28.8 V
	Effektförbrukning i drift	2.5 W
	Effektförbrukning i viloläge	1.2 W
	Effektförbrukning för ledningsdimensionering	5 VA
	Anslutningsförsörjning/styrning	Terminaler 4 mm <sup>2</sup> (kabel $\varnothing$ 4...10 mm, 4-trådig)
	Paralleldrift	Ja (observera prestandadata)
<b>Buskommunikation</b>	Kommunikativ styrning	MP-Bus
	Antal noder	MP-buss max. 8
<b>Funktionsdata</b>	Ställkraft motor	150 N
	Ställkraft variabel	25%, 50%, 75% reducerat
	Driftsvillkor Y	2...10 V
	Ingångsmotstånd	100 k $\Omega$
	Driftsvillkor Y, variabel	Startpunkt 0.5...30 V Ändpunkt 2.5...32 V
	Driftlägen valfritt	Öppna/stäng 3-punkts (endast AC) Modulerande (0-32 V DC)
	Lägesåterföring U	2...10 V
	Lägesåterföring U, anteckning	Max. 0.5 mA
	Lägesåterföring U, variabel	Startpunkt 0.5...8 V Ändpunkt 2.5...10 V
	Lägesnoggrannhet	$\pm$ 5%
	Rörelseriktning av motor	Valbar med brytare
	Rörelseriktning, variabel	Elektroniskt reversibel
	Rörelseriktning, Anteckning	Y = 0 V: med brytare 0 (indragen) /1 (förlängd)
	Manuell tvångsstyrning	med tryckknapp, kan låsas
	Slag	300 mm
	Slaglängd	Max. 300 mm, justerbar i 20 mm-ökningar
	Slagbegränsning	kan begränsas på båda sidor med mekaniska stopplackar
Gångtid motor	150 s / 100 mm	
Gångtid motor variabel	70...270 s / 100 mm	
Motorljudeffektnivå	45 dB(A)	
Adaptionsinställningsintervall	manuellt	

## Tekniska data

<b>Funktionsdata</b>	Adaptionsinställningsintervall, variabel	Ingen åtgärd Adaption vid påslagning Adaption efter tryckning på knappen för manuell förbikoppling
	Förbigå styrning	MAX (max. position) = 100 % MIN (min. position) = 0 % ZS (mellanposition, AC enbart) = 50 %
	Koppling förbigå styrning variabel	MAX = (MIN + 32%)...100% MIN = 0%...(MAX - 32%) ZS = MIN...MAX
<b>Säkerhetsdata</b>	Skyddsklass IEC/EN	III, säkerhetsklenspänning (SELV)
	Strömkälla UL	Class 2 Supply
	Skyddsklass IEC/EN	IP54
	Skyddsklass NEMA/UL	NEMA 2
	Kapsling	UL Enclosure Type 2
	EMC	CE i enlighet med 2014/30/EU
	Certifiering IEC/EN	IEC/EN 60730-1 och IEC/EN 60730-2-14
	UL Approval	cULus i enlighet med UL60730-1A, UL60730-2-14 och CAN/CSA E60730-1 UL-märkningen på ställdonet beror på produktionsplatsen, men enheten är UL-märkt i vilket fall
	Hygientest	Enligt VDI 6022 del 1/SWKI VA 104-01, rengöringsbar och desinficerbar, låga utsläpp
	Driftsätt	Type 1
	Nominell impulsspänning försörjning / styrning	0.8 kV
	Nedsmutningsgrad	3
	Omgivningsfuktighet	Max. 95% RH, icke-kondenserande
	Omgivningstemperatur	-30...50°C [-22...122°F]
	Lagringstemperatur	-40...80°C [-40...176°F]
Underhåll	underhållsfri	
<b>Vikt</b>	Vikt	0.54 kg

## Säkerhetsanvisningar



- Den här enheten har utformats för användning i stationära uppvärmnings-, ventilations- och luftbehandlingssystem och får inte användas utanför det specificerade applikationsområdet, speciellt i flygplan eller andra luftburna transportmedel.
- Utomhusapplikation: endast möjligt ifall inget (sjö)vatten, snö, is, solstrålning eller aggressiva gaser stör anordningen direkt och att det är säkerställt att omgivningsförhållandena alltid förblir inom de tröskelvärden som framgår i databladet.
- Endast behöriga specialister får genomföra installationen. Alla applicerbara juridiska eller institutionella installationsföreskrifter måste följas under installation.
- Enheten får endast öppnas på tillverkarens plats. Den innehåller inte några delar som kan bytas ut eller repareras av användaren.
- Vridsäkringar och kopplingsstycken som är tillgängliga som tillbehör måste alltid användas om tvärgående krafter är sannolika. Dessutom får inte ställdonet vara hårt bultat till applikationen. Det måste vara rörligt via vridsäkringen (se "Installationsnoteringar").
- Om ställdonet är utsatt för svårt kontaminerad omgivningsluft måste lämpliga försiktighetsåtgärder vidtas på systemsidan. Svåra avsättningar av damm, sot etc kan hindra växelstängren från att förlängas eller dras in korrekt.
- Om inte installerad horisontellt kan knappen för manuell förbikoppling endast manövreras när det inte finns något tryck på kuggstången.
- För att beräkna nödvändig ställkraft för luftspjäll och slidventiler måste specifikationerna från spjälltillverkarna beträffande tvärsnitt, konstruktion, installationsläge och ventilationsförhållanden observeras.
- Om vridsäkring och/eller kopplingsstycke är använd kan ställkraftsförlust förväntas.
- Enheten innehåller elektriska och elektroniska komponenter och får inte kasseras med hushållsavfall. Alla lokalt giltiga regler och krav måste observeras.

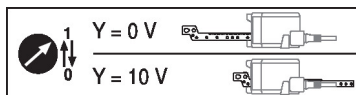
## Produktfunktioner

<b>Driftläge</b>	<p>Konventionell drift:</p> <p>Ställdonet är anslutet med en standard styrsignal på 0...10 V och drivs till positionen definierad av styrsignalen. Mätspänningen U används för den elektriska indikationen av spjälläget 0...100% och som styrsignal för andra ställdon.</p> <p>Drift på bussen:</p> <p>Ställdonet tar emot sin digitala styrsignal från den högre nivåns regulator via MP-bussen och drivs till den definierade positionen. Anslutning U fungerar som ett kommunikationsgränssnitt och levererar inte en analog mätspänning.</p> <p>Ställdonet har en tätningsstängningsfunktion. Den mekaniska stoppklacken nås aktivt så snart styrsignalen &lt; DC 2,1 V eller &gt; DC 9,9 V. Så snart styrsignalen åter är &gt; DC 2,2 V eller &lt; DC 9,8 V kör ställdonet till positionen som definieras av styrsignalen i det adapterade området.</p>
<b>Omvandlare för givare</b>	Anslutningsalternativ för en givare (passiv eller aktiv givare eller brytare). MP-ställdonet fungerar som en analog/digital omvandlare för överföring av givarsignalen via MP-Bus till det överordnande systemet.
<b>Inställningsbara ställdon</b>	Fabriksinställningarna omfattar de vanligaste applikationerna. Enkla parametrar kan ändras med Belimo Assistant 2 eller ZTH EU.
<b>Enkel direktmontering</b>	Ställdonet kan direktanslutas till applikationen med de bifogade skruvarna. Huvudet på växelstängren är anslutet till den rörliga delen av ventilationsanordningen enskilt på monteringsidan eller med kopplingsstycket Z-KS2 tillhandahållet för detta syfte.
<b>Manuell förbikoppling</b>	Manuell förbikoppling med tryckknapp möjlig (växeln är frikopplad så länge som knappen är nedtryckt eller förblir låst).
<b>Justerbart slag</b>	Om en slagbegränsning skall justeras det mekaniska driftområdet på den här sidan av växelstängren användas med en förlängningslängd på 20 mm och sedan begränsas respektive i öknings om 20 mm med hjälp av de mekaniska stoppklackarna Z-AS2..

## Produktfunktioner

**Hög funktionell pålitlighet** Ställdonet är överbelastningsskyddat, kräver inga ändlägesbrytare i mellanlägen och stoppar automatiskt när stopplacken har nåtts (viloläge).

**Startläge** Första gången matningsspänningen slås på, dvs vid tidpunkten för igångkörningen gör ställdonet en synkronisering. Synkroniseringen sker i startläget (0 %).  
Ställdonet flyttas sedan till positionen definierad av styrsignalen.



**Adaption och synkronisering** En adaption kan utlösas manuellt genom att trycka på knappen "Adaptation" eller med Belimo Assistant 2. Båda mekaniska stopplackarna detekteras under adaptationen (hela inställningsintervallet).

Automatisk synkronisering efter tryck på knappen för manuell förbikoppling är inställd. Synkroniseringen sker i startläget (0 %).

Ställdonet flyttas sedan till positionen definierad av styrsignalen.

En rad inställningar kan göras med Belimo Assistant 2.

## Tillbehör

Verktyg	Beskrivning	Typ
	Serviceverktyg, med ZIP-USB-funktion, för inställningsbara och kommunikativa Belimo-ställdon, VAV-regulatorer och VVS-reglerdon	ZTH EU
	Serviceverktyg för trådbunden och trådlös installation, drift på plats och felsökning.	Belimo Assistant 2
	Adapter för serviceverktyg ZTH	MFT-C
	Anslutningskabel 5 m, A: RJ11 6/4 ZTH EU, B: 6-stifts serviceuttag för Belimo-enhet	ZK1-GEN
	Anslutningskabel 5 m, A: RJ11 6/4 ZTH EU, B: anslutningskabel med fria ledare till MP/PP-plint	ZK2-GEN
Elektriska tillbehör	Beskrivning	Typ
	Signalomvandlare spänning/strömstyrka 100 kΩ 4...20 mA, matning AC/DC 24 V	Z-UIC
	Lägesställare för väggmontering	SGA24
	Lägesställare för inbyggd montering	SGE24
	Lägesställare för frontpanelmontering	SGF24
	Lägesställare för väggmontering	CRP24-B1
	MP-bus matningsspänning för MP-ställdon	ZN230-24MP
Gateways	Beskrivning	Typ
	Gateway MP till BACnet MS/TP	UK24BAC
	Gateway MP till Modbus RTU	UK24MOD
Mekaniska tillbehör	Beskrivning	Typ
	Ändstoppsats, Multipack 20 st.	Z-AS2
	Vridsäkring, för linjärt ställdon, för kompensation av tvärkrafter	Z-DS1
	Kopplingsstycke M6	Z-KS2
	Terminalskydd IP54, Multipack 20 st.	Z-TP

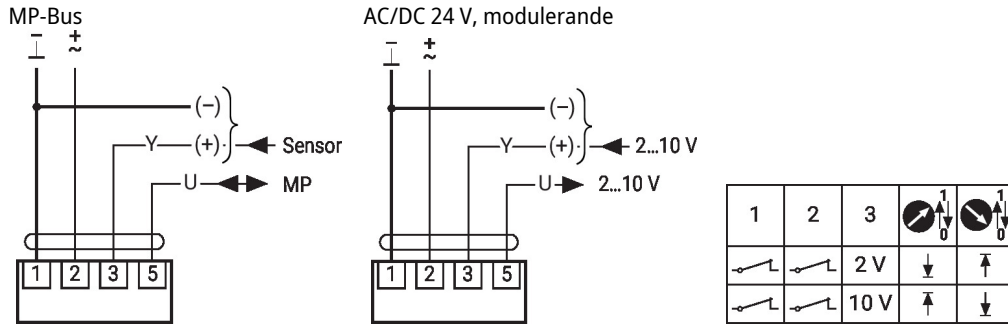
## Elektrisk installation



**Matning från isolerande transformator.**

**Parallellanslutning av andra ställdon möjlig. Observera prestandadatan.**

### Elektrisk installation

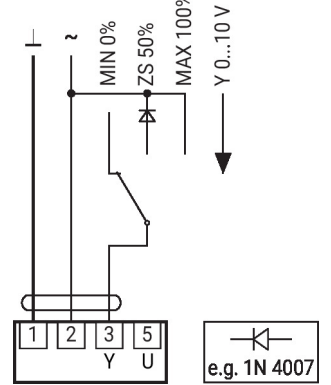
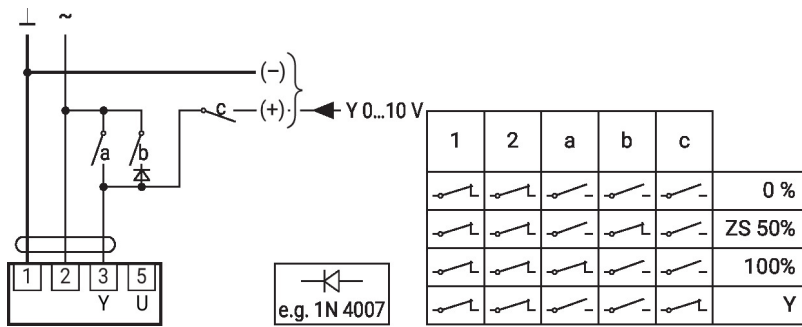


### Ytterligare elektriska installationer

#### Funktioner med grundvärden (konventionellt läge)

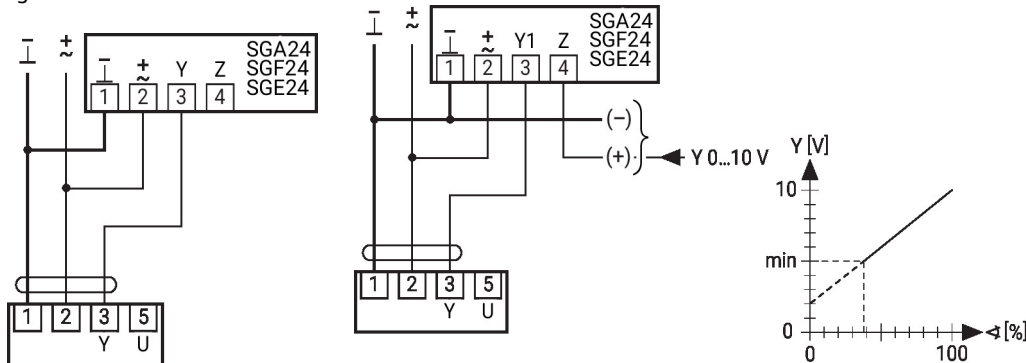
Överstyrningskontroll begränsas med AC 24 V med reläkontakter

Överstyrningskontroll med AC 24 V med vridomkopplare

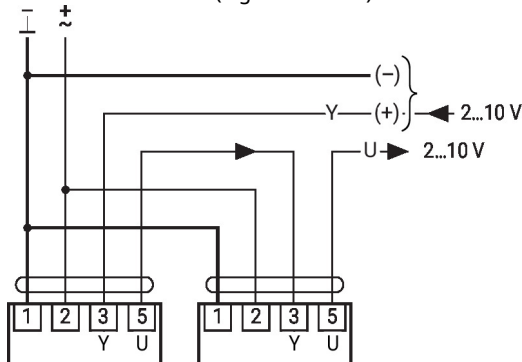


Fjärrstyr 0...100% med lägesställare SG..

Minigräns med lägesställare SG..

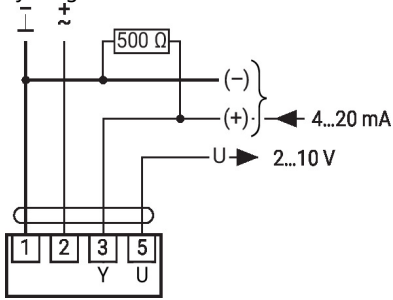


Primär/sekundär drift (lägesberoende)

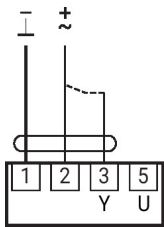


**Funktioner med grundvärden (konventionellt läge)**

Styrning med 4...20 mA via externt motstånd



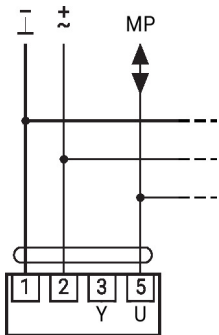
Driftkontroll


**Förfarande**

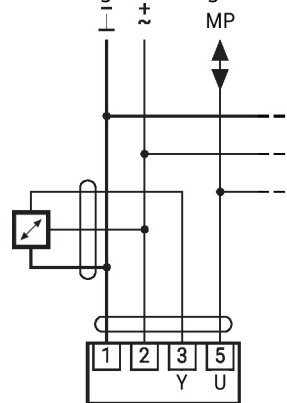
1. Anslut 24 V till anslutningarna 1 och 2
2. Lossa anslutning 3:
  - med vridriktning V: ställdonet roterar moturs
  - med vridriktning H: ställdonet roterar medurs
3. Kortslut anslutningarna 2 och 3:
  - ställdonet roterar i motsatt riktning

**Varning!**

Driftintervallet måste ställas in på DC 2...10 V.  
500 ohm-motståndet omvandlar 4...20 mA-strömsignalen till en spänningssignal DC 2...10 V.

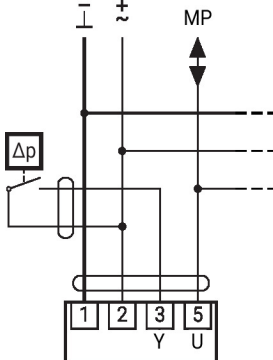
**Funktioner med grundvärden (konventionellt läge)**


Högst 8 ytterligare MP-Bus-noder

**Anslutning av aktiva givare**


Högst 8 ytterligare MP-Bus-noder

- Försörjning AC/DC 24 V
- Styrsignal 0...10 V (max. 0...32 V)
- Upplösning 30 mV

**Anslutning av extern brytare**


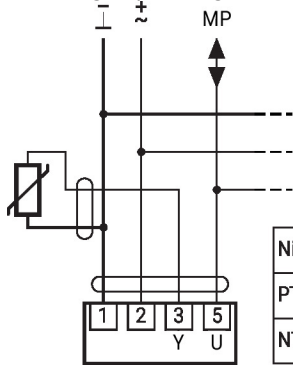
Högst 8 ytterligare MP-Bus-noder

- Kopplingsström 16 mA @ 24 V
- Driftintervallets startpunkt måste parametreras på MP-ställdonet som  $\geq 0.5$  V

### Ytterligare elektriska installationer

#### Funktioner med grundvärden (konventionellt läge)

Anslutning av passiva givare



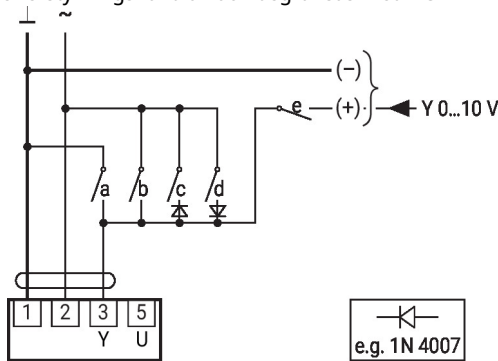
Ni1000	-28...+98°C	850...1600 Ω <sup>2)</sup>
PT1000	-35...+155°C	850...1600 Ω <sup>2)</sup>
NTC	-10...+160°C <sup>1)</sup>	200 Ω...60 kΩ <sup>2)</sup>

- 1) Beroende på typ
  - 2) Upplösning 1 Ohm
- Anpassning av mätvärdet rekommenderas

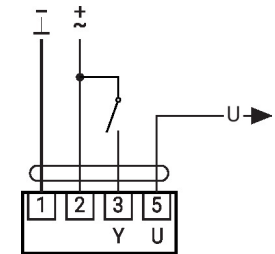
#### Funktioner med specifika parametrar (inställning krävs)

Överstyrningskontroll och begränsas med AC 24 V med reläkontakter

Styrning öppna/stäng

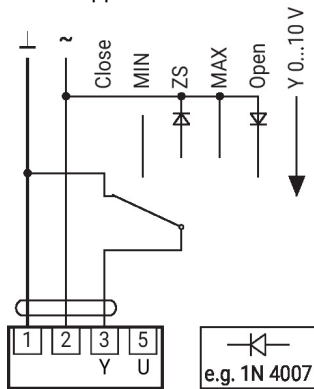


	1	2	a	b	c	d	e	
								Close <sup>1)</sup>
								MIN
								ZS
								MAX
								Open
								Y

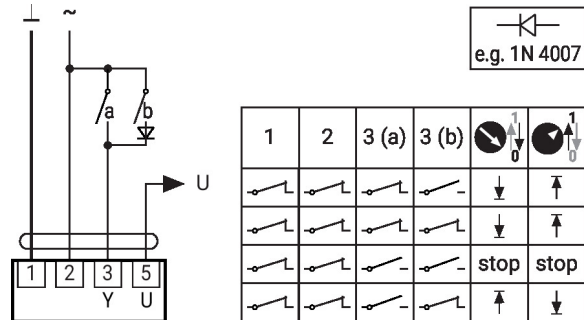


Överstyrningskontroll och begränsning med AC 24 V med vridomkopplare

3-punktsstyrning med AC 24 V

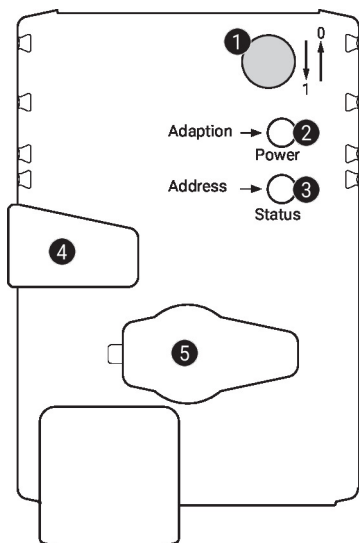


"Close"-funktionen garanteras endast om startpunkten för driftområdet definieras som min. 0.5 V.



	1	2	3 (a)	3 (b)		
					stop	stop
					↑	↓

## Driftstyrningar och indikatorer


**1 Gångriktningsbrytare**

Omkoppling: Gångriktningen ändras

**2 Tryckknapp och LED-display grön**

Av: Ingen matningsspänning eller felfunktion  
 På: I drift  
 Tryck på knappen: Utlöser lyfthöjdsadaption, följt av standardläge

**3 Tryckknapp och LED-display gul**

Av: Standardläge  
 På: Adaption eller synkronisering pågår  
 Flimrar: MP-Bus-kommunikation aktiv  
 Blinkar: Begäran om adressering från MP-klient  
 Tryck på knappen: Bekräfta adresseringen

**4 Knapp för manuell förbikoppling**

Tryck på knappen: Växeln frikopplas, motorn stannar, manuell förbikoppling möjlig  
 Släpp knappen: Växeln kopplas in, synkroniseringen startar, följt av standardläge

**5 Servicekontakt**

För anslutning av inställnings- och serviceverktyg

**Kontrollera försörjningsanslutningen**

**2** Av och **3** på Möjligt ledningsfel i matningsspänningen

## Installationsnoteringar



Om vridsäkring och/eller kopplingsstycke är använt kan ställkraftsförluster förväntas.

**Applikationer utan tvärkraft**

Det linjära ställdonet är skruvat direkt på kapslingen vid tre punkter. Efteråt, kopplingsstycket som är fastsatt på växelstången huvud, ansluts till den rörliga delen av ventilationsanordningen (exempelvis spjäll eller vridslidventil).

**Applikationer med tvärkrafter**

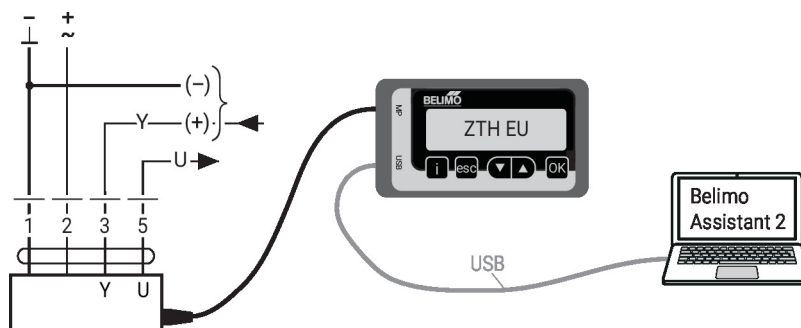
Anslut kopplingsstycket med den invändiga gängan (Z-KS2) till huvudet på växelstången. Skruva vridsäkringen (Z-DS1) på ventilationsanordningen. När sedan det linjära ställdonet är skruvat på den tidigare monterade vridsäkringen med den bifogade skruven. Efteråt, kopplingsstycket som är monterat på växelstången huvud, ansluts till den rörliga delen av ventilationsanordningen (exempelvis spjäll eller vridslidventil). Tvärkrafterna kan kompenseras för till en viss gräns med vridsäkringen och/eller kopplingsstycket. Maximalt tillåten försprångsvinkel för vridsäkringen och kopplingsstycke är 10°, lateralt och uppåt.



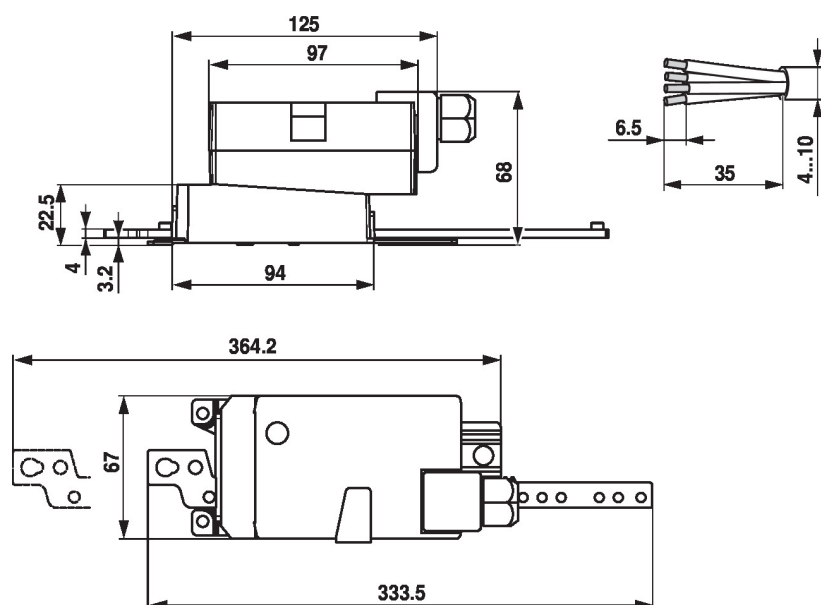
## Service

**Trådbunden anslutning** Enheten kan konfigureras med ZTH EU via serviceuttaget.  
För en utökad inställning kan Belimo Assistant 2 anslutas.

Connection ZTH EU / Belimo Assistant 2



## Dimensioner



## Ytterligare dokumentation

- Översikt över MP-samarbetspartner
- Verktygsanslutningar
- Introduktion till MP-Bus-tekniken
- Snabbguide – Belimo Assistant 2

## Applikationsanmärkningar

- För digital styrning av ställdon i VAV-applikationer måste patent EP 3163399 beaktas.