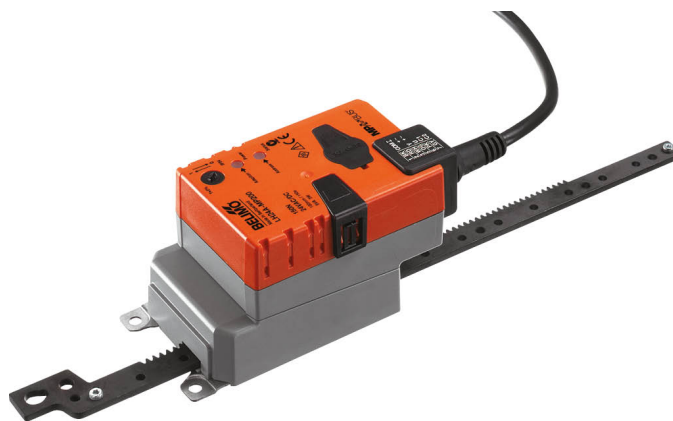


Kommunikativt linjärt ställdon för justerspjäll och vridslidventiler i tekniska byggnadsinstallationer

- Spjällstorlek upp till ungefär 1 m²
- Ställkraft 150 N
- Nominell spänning AC/DC 24 V
- Styrning modulerande, kommunicerande 2...10 V variabel
- Lägesåterföring 2...10 V variabel
- Slaglängd Max. 200 mm, justerbar i 20 mm-ökningar
- Kommunikation via Belimo MP-Bus
- Konvertering av givarsignaler



Tekniska data

Elektriska data	Nominell spänning	AC/DC 24 V
	Nominell spänningsfrekvens	50/60 Hz
	Nominellt spänningsområde	AC 19.2...28.8 V / DC 21.6...28.8 V
	Effektförbrukning i drift	2.5 W
	Effektförbrukning i viloläge	1.3 W
	Effektförbrukning för ledningsdimensionering	5 VA
	Anslutningsförsörjning/styrning	Kabel 1 m, 4x 0.75 mm ²
	Paralleldrift	Ja (observera prestandadata)
Busskommunikation	Kommunikativ styrning	MP-Bus
	Antal noder	MP-buss max. 8
Funktionsdata	Ställkraft motor	150 N
	Ställkraft variabel	25%, 50%, 75% reducerat
	Driftsvillkor Y	2...10 V
	Ingångsmotstånd	100 kΩ
	Driftsvillkor Y, variabel	Startpunkt 0.5...30 V Ändpunkt 2.5...32 V
	Driftlägen valfritt	Öppna/stäng 3-punkts (endast AC) Modulerande (0-32 V DC)
	Lägesåterföring U	2...10 V
	Lägesåterföring U, anteckning	Max. 0.5 mA
	Lägesåterföring U, variabel	Startpunkt 0.5...8 V Ändpunkt 2.5...10 V
	Lägesnoggrannhet	±5%
	Rörelseriktning av motor	Valbar med brytare
	Rörelseriktning, variabel	Elektroniskt reversibel
	Rörelseriktning, Anteckning	Y = 0 V: med brytare 0 (indragen) /1 (förlängd)
	Manuell tvångsstyrning	med tryckknapp, kan låsas
	Slag	200 mm
	Slaglängd	Max. 200 mm, justerbar i 20 mm-ökningar
	Slagbegränsning	kan begränsas på båda sidor med mekaniska stoppklackar
Gångtid motor	150 s / 100 mm	
Gångtid motor variabel	70...270 s / 100 mm	
Motornljudeffektnivå	45 dB(A)	
Adaptionsinställningsintervall	manuell	

Tekniska data

Funktionsdata	Adaptionsinställningsintervall, variabel	Ingen åtgärd Adaption vid påslagning Adaption efter tryckning på knappen för manuell förbikoppling
	Förbigå styrning	MAX (max. position) = 100 % MIN (min. position) = 0 % ZS (mellanposition, AC enbart) = 50 %
	Koppling förbigå styrning variabel	MAX = (MIN + 32%)...100% MIN = 0%...(MAX - 32%) ZS = MIN...MAX
Säkerhetsdata	Skyddsklass IEC/EN	III, säkerhetsklenspänning (SELV)
	Strömkälla UL	Class 2 Supply
	Skyddsklass IEC/EN	IP54
	Skyddsklass NEMA/UL	NEMA 2
	Kapsling	UL Enclosure Type 2
	EMC	CE i enlighet med 2014/30/EU
	Certifiering IEC/EN	IEC/EN 60730-1 och IEC/EN 60730-2-14
	UL Approval	cULus i enlighet med UL60730-1A, UL60730-2-14 och CAN/CSA E60730-1 UL-märkningen på ställdonet beror på produktionsplatsen, men enheten är UL-märkt i vilket fall
	Hygientest	Enligt VDI 6022 del 1/SWKI VA 104-01, rengöringsbar och desinficerbar, låga utsläpp
	Driftsätt	Type 1
	Nominell impulsspänning försörjning / styrning	0.8 kV
	Nedsmutningsgrad	3
	Omgivningsfuktighet	Max. 95% RH, icke-kondenserande
	Omgivningstemperatur	-30...50°C [-22...122°F]
	Lagringstemperatur	-40...80°C [-40...176°F]
Underhåll	underhållsfri	
Vikt	Vikt	0.57 kg

Säkerhetsanvisningar



- Den här enheten har utformats för användning i stationära uppvärmnings-, ventilations- och luftbehandlingssystem och får inte användas utanför det specificerade applikationsområdet, speciellt i flygplan eller andra luftburna transportmedel.
- Utomhusapplikation: endast möjligt ifall inget (sjö)vatten, snö, is, solstrålning eller aggressiva gaser stör anordningen direkt och att det är säkerställt att omgivningsförhållandena alltid förblir inom de tröskelvärden som framgår i databladet.
- Endast behöriga specialister får genomföra installationen. Alla applicerbara juridiska eller institutionella installationsföreskrifter måste följas under installation.
- Enheten får endast öppnas på tillverkarens plats. Den innehåller inte några delar som kan bytas ut eller repareras av användaren.
- Kablar får inte tas bort från enheten.
- Vridsäkringar och kopplingsstycken som är tillgängliga som tillbehör måste alltid användas om tvärgående krafter är sannolika. Dessutom får inte ställdonet vara hårt bultat till applikationen. Det måste vara rörligt via vridsäkringen (se "Installationsnoteringar").
- Om ställdonet är utsatt för svårt kontaminerad omgivningsluft måste lämpliga försiktighetsåtgärder vidtas på systemsidan. Svåra avsättningar av damm, sot etc kan hindra växelstängren från att förlängas eller dras in korrekt.
- Om inte installerad horisontellt kan knappen för manuell förbikoppling endast manövreras när det inte finns något tryck på kuggstången.
- För att beräkna nödvändig ställkraft för luftspjäll och slidventiler måste specifikationerna från spjälltillverkarna beträffande tvärsnitt, konstruktion, installationsläge och ventilationsförhållanden observeras.
- Om vridsäkring och/eller kopplingsstycke är använd kan ställkraftsförlust förväntas.
- Enheten innehåller elektriska och elektroniska komponenter och får inte kasseras med hushållsavfall. Alla lokalt giltiga regler och krav måste observeras.

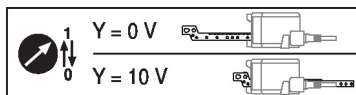
Produktfunktioner

Driftläge	<p>Konventionell drift:</p> <p>Ställdonet är anslutet med en standard styrsignal på 0...10 V och drivs till positionen definierad av styrsignalen. Mätspänningen U används för den elektriska indikationen av spjälläget 0...100% och som styrsignal för andra ställdon.</p> <p>Drift på bussen:</p> <p>Ställdonet tar emot sin digitala styrsignal från den högre nivåns regulator via MP-bussen och drivs till den definierade positionen. Anslutning U fungerar som ett kommunikationsgränssnitt och levererar inte en analog mätspänning.</p> <p>Ställdonet har en tätningsstängningsfunktion. Den mekaniska stopplacken nås aktivt så snart styrsignalen < DC 2,1 V eller > DC 9,9 V. Så snart styrsignalen åter är > DC 2,2 V eller < DC 9,8 V kör ställdonet till positionen som definieras av styrsignalen i det adapterade området.</p>
Omvandlare för givare	Anslutningsalternativ för en givare (passiv eller aktiv givare eller brytare). MP-ställdonet fungerar som en analog/digital omvandlare för överföring av givarsignalen via MP-Bus till det överordnande systemet.
Inställningsbara ställdon	Fabriksinställningarna omfattar de vanligaste applikationerna. Enkla parametrar kan ändras med Belimo Assistant 2 eller ZTH EU.
Enkel direktmontering	Ställdonet kan direktanslutas till applikationen med de bifogade skruvarna. Huvudet på växlestången är anslutet till den rörliga delen av ventilationsanordningen enskilt på monteringsidan eller med kopplingsstycket Z-KS2 tillhandahållet för detta syfte.
Manuell förbikoppling	Manuell förbikoppling med tryckknapp möjlig (växeln är frikopplad så länge som knappen är nedtryckt eller förblir låst).
Justerbart slag	Om en slagbegränsning skall justeras det mekaniska driftområdet på den här sidan av växlestången användas med en förlängningslängd på 20 mm och sedan begränsas respektive i ökning om 20 mm med hjälp av de mekaniska stopplackarna Z-AS2..

Produktfunktioner

Hög funktionell pålitlighet Ställdonet är överbelastningsskyddat, kräver inga ändlägesbrytare i mellanlägen och stoppar automatiskt när stopplacken har nåtts (viloläge).

Startläge Första gången matningsspänningen slås på, dvs vid tidpunkten för igångkörningen gör ställdonet en synkronisering. Synkroniseringen sker i startläget (0 %).
Ställdonet flyttas sedan till positionen definierad av styrsignalen.



Adaption och synkronisering En adaption kan utlösas manuellt genom att trycka på knappen "Adaptation" eller med Belimo Assistant 2. Båda mekaniska stopplackarna detekteras under adaptationen (hela inställningsintervallet).

Automatisk synkronisering efter tryck på knappen för manuell förbikoppling är inställd. Synkroniseringen sker i startläget (0 %).

Ställdonet flyttas sedan till positionen definierad av styrsignalen.

En rad inställningar kan göras med Belimo Assistant 2.

Tillbehör

Verktyg	Beskrivning	Typ
	Serviceverktyg, med ZIP-USB-funktion, för inställningsbara och kommunikativa Belimo-ställdon, VAV-regulatorer och VVS-reglerdon	ZTH EU
	Serviceverktyg för trådbunden och trådlös installation, drift på plats och felsökning.	Belimo Assistant 2
	Adapter för serviceverktyg ZTH	MFT-C
	Anslutningskabel 5 m, A: RJ11 6/4 ZTH EU, B: 6-stifts serviceuttag för Belimo-enhet	ZK1-GEN
	Anslutningskabel 5 m, A: RJ11 6/4 ZTH EU, B: anslutningskabel med fria ledare till MP/PP-plint	ZK2-GEN
Elektriska tillbehör	Beskrivning	Typ
	Signalomvandlare spänning/strömstyrka 100 kΩ 4...20 mA, matning AC/DC 24 V	Z-UIC
	Lägesställare för väggmontering	SGA24
	Lägesställare för inbyggd montering	SGE24
	Lägesställare för frontpanelmontering	SGF24
	Lägesställare för väggmontering	CRP24-B1
	MP-bus matningsspänning för MP-ställdon	ZN230-24MP
Gateways	Beskrivning	Typ
	Gateway MP till BACnet MS/TP	UK24BAC
	Gateway MP till Modbus RTU	UK24MOD
Mekaniska tillbehör	Beskrivning	Typ
	Ändstoppsats, Multipack 20 st.	Z-AS2
	Vridsäkring, för linjärt ställdon, för kompensation av tvärkrafter	Z-DS1
	Kopplingsstycke M6	Z-KS2

Elektrisk installation



Matning från isolerande transformator.

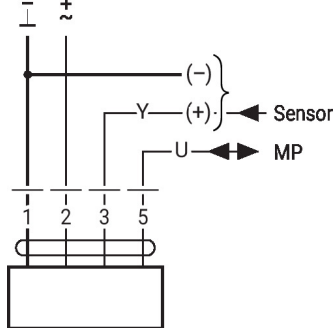
Parallellanslutning av andra ställdon möjlig. Observera prestandadatan.

Elektrisk installation

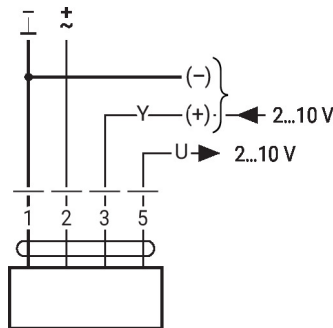
Ledningsfärger:

- 1 = svart
- 2 = röd
- 3 = vit
- 5 = orange

MP-Bus



AC/DC 24 V, modulerande

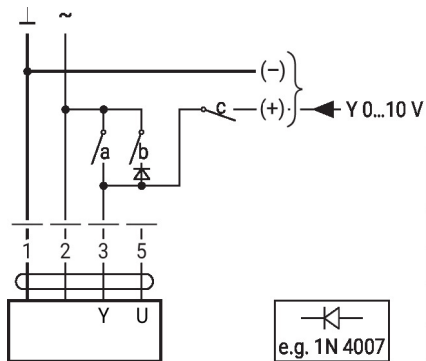


1	2	3		
		2 V		
		10 V		

Ytterligare elektriska installationer

Funktioner med grundvärden (konventionellt läge)

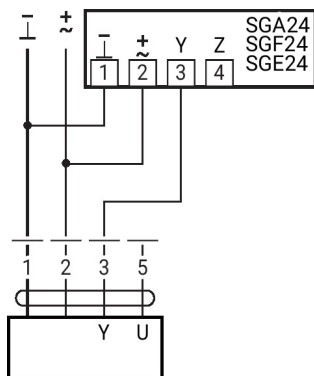
Överstyrningskontroll begränsas med AC 24 V med reläkontakter



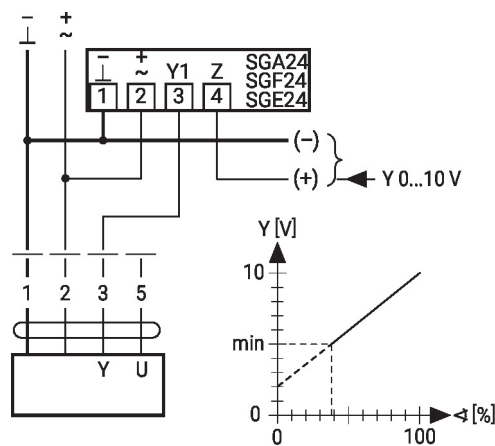
1	2	a	b	c	
					0 %
					ZS 50%
					100%
					Y

e.g. 1N 4007

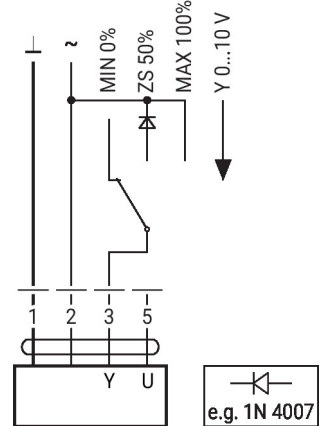
Fjärrstyr 0...100% med lägesställare SG..



Minigräns med lägesställare SG..



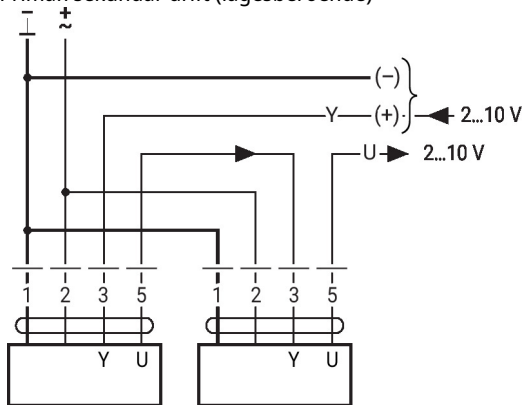
Överstyrningskontroll med AC 24 V med vridomkopplare



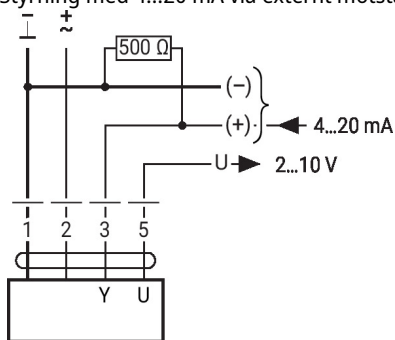
e.g. 1N 4007

Funktioner med grundvärden (konventionellt läge)

Primär/sekundär drift (lägesberoende)



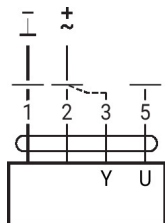
Styrning med 4...20 mA via externt motstånd


Varning:

Driftintervallet måste ställas in på DC 2...10 V.

 500 Ω -motståndet omvandlar 4...20 mA-strömsignalen till en spänningssignal DC 2...10 V

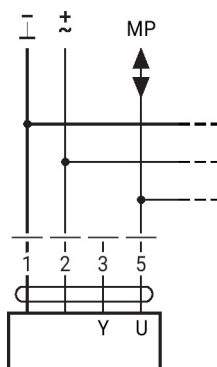
Driftkontroll


Förfarande

1. Anslut 24 V till anslutningarna 1 och 2
2. Lossa anslutning 3:
 - med vridriktning V: ställdonet roterar moturs
 - med vridriktning H: ställdonet roterar medurs
3. Kortslut anslutningarna 2 och 3:
 - ställdonet roterar i motsatt riktning

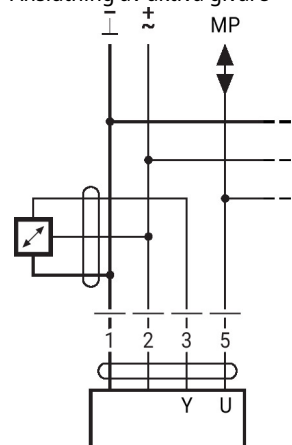
Funktioner med grundvärden (konventionellt läge)

Anslutning på MP-bussen



Max. 8 MP-Bus-noder

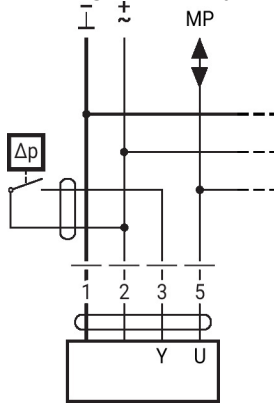
Anslutning av aktiva givare



- Försörjning AC/DC 24 V
- Utgående styrsignal 0...10 V (max. 0...32 V)
- Upplösning 30 mV

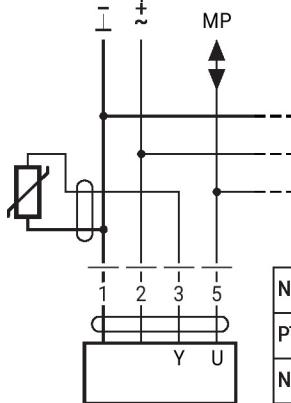
Funktioner med grundvärden (konventionellt läge)

Anslutning av extern brytare



- Kopplingsström 16 mA @ 24 V
- Driftområdets startpunkt måste konfigureras på MP-ställdonet som ≥ 0.5 V

Connection of passive sensors



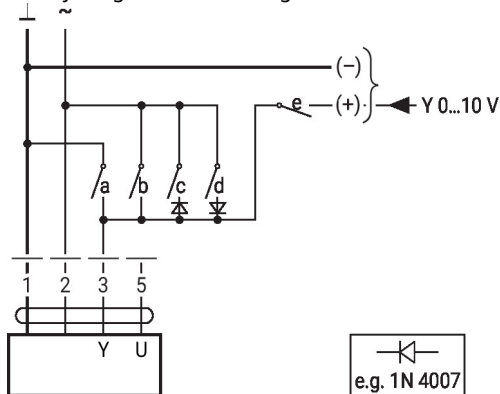
Ni1000	-28...+98°C	850...1600 Ω ²⁾
PT1000	-35...+155°C	850...1600 Ω ²⁾
NTC	-10...+160°C ¹⁾	200 Ω...60 kΩ ²⁾

- 1) Depending on the type
 - 2) Resolution 1 Ohm
- Compensation of the measured value is recommended

Funktioner med specifika parametrar (inställning krävs)

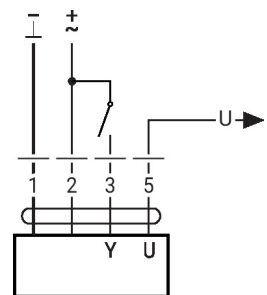
Överstyrningskontroll och begränsas med AC 24 V med reläkontakter

Styrning öppna/stäng



1	2	a	b	c	d	e	
							Close
							MIN
							ZS
							MAX
							Open
							Y

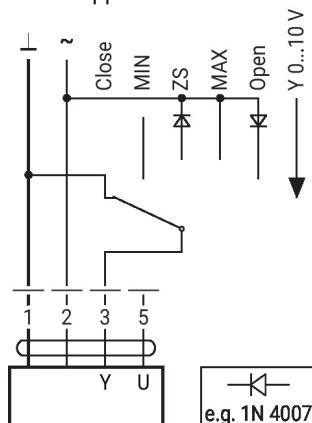
e.g. 1N 4007



Ytterligare elektriska installationer

Funktioner med specifika parametrar (inställning krävs)

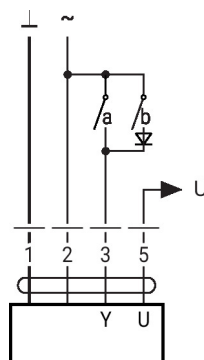
Överstyrningskontroll och begränsning med AC 24 V med vridomkopplare



e.g. 1N 4007

"Close"-funktionen garanteras endast om startpunkten för driftområdet definieras som min. 0.5 V.

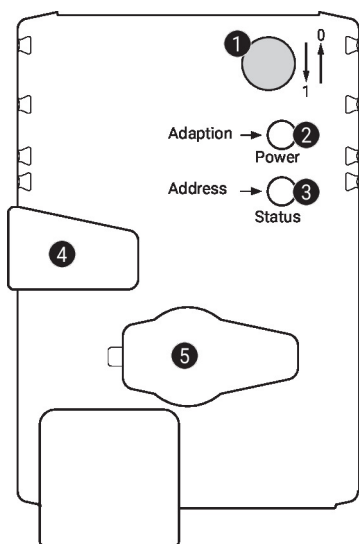
3-punktsstyrning med AC 24 V



e.g. 1N 4007

1	2	3 (a)	3 (b)		
				stop	stop

Driftstyrningar och indikatorer


1 Gångriktningsbrytare

Omkoppling: Gångriktningen ändras

2 Tryckknapp och LED-display grön

 Av: Ingen matningsspänning eller felfunktion
 På: I drift
 Tryck på knappen: Utlöser lyfthöjdsadaption, följt av standardläge

3 Tryckknapp och LED-display gul

 Av: Standardläge
 På: Adaption eller synkronisering pågår
 Flimrar: MP-Bus-kommunikation aktiv
 Blinkar: Begäran om adressering från MP-klient
 Tryck på knappen: Bekräfta adresseringen

4 Knapp för manuell förbikoppling

 Tryck på knappen: Växeln frikopplas, motorn stannar, manuell förbikoppling möjlig
 Släpp knappen: Växeln kopplas in, synkroniseringen startar, följt av standardläge

5 Servicekontakt

För anslutning av inställnings- och serviceverktyg

Kontrollera försörjningsanslutningen
2 Av och **3** på Möjligt ledningsfel i matningsspänningen

Installationsnoteringar



Om vridsäkring och/eller kopplingsstycke är använt kan ställkraftsförluster förväntas.

Installationsnoteringar

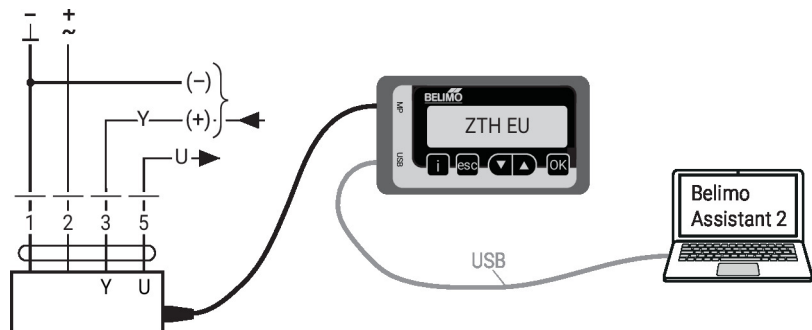
Applikationer utan tvärkraft Det linjära ställdon är skruvat direkt på kapslingen vid tre punkter. Efteråt, kopplingsstycket som är fastsatt på växelstängens huvud, ansluts till den rörliga delen av ventilationsanordningen (exempelvis spjäll eller vridslidventil).

Applikationer med tvärkrafter Anslut kopplingsstycket med den invändiga gängan (Z-KS2) till huvudet på växelstängens. Skruva vridsäkring (Z-DS1) på ventilationsanordningen. När sedan det linjära ställdonet är skruvat på den tidigare monterade vridsäkringen med den bifogade skruven. Efteråt, kopplingsstycket som är monterat på växelstängens huvud, ansluts till den rörliga delen av ventilationsanordningen (exempelvis spjäll eller vridslidventil). Tvärkrafterna kan kompenseras för till en viss gräns med vridsäkringen och/eller kopplingsstycket. Maximalt tillåten försprångsvinkel för vridsäkringen och kopplingsstycke är 10°, lateralt och uppåt.

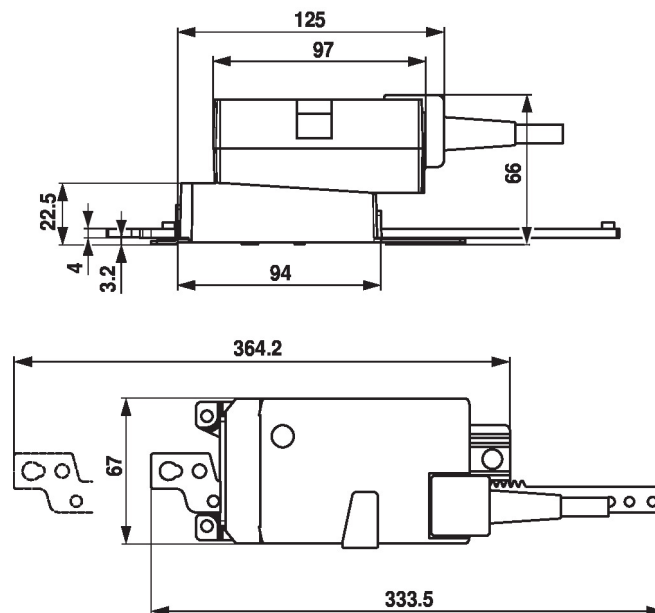
Service

Trådbunden anslutning Enheten kan konfigureras med ZTH EU via serviceuttaget. För en utökad inställning kan Belimo Assistant 2 anslutas.

Connection ZTH EU / Belimo Assistant 2



Dimensioner



Ytterligare dokumentation

- Översikt över MP-samarbetspartner
- Verktygsanslutningar
- Introduktion till MP-Bus-tekniken
- Snabbguide – Belimo Assistant 2

Applikationsanmärkning

- För digital styrning av ställdon i VAV-applikationer måste patent EP 3163399 beaktas.