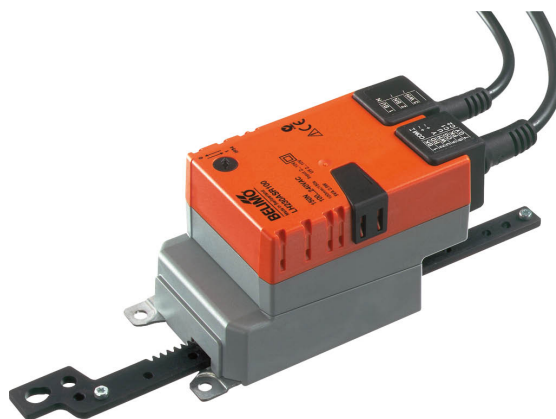


Modulerande linjärt ställdon för justering av spjäll och vridslidventiler i teknisk fastighetsutrustning

- Ställkraft 150 N
- Nominell spänning AC 100...240 V
- Styrning modulerande 2...10 V
- Lägesåterföring 2...10 V
- Slaglängd Max. 100 mm, fast inställning



Tekniska data

| | | |
|------------------------|--|--|
| Elektriska data | Nominell spänning | AC 100...240 V |
| | Nominell spänningsfrekvens | 50/60 Hz |
| | Nominellt spänningsområde | AC 85...265 V |
| | Effektförbrukning i drift | 2.5 W |
| | Effektförbrukning i viloläge | 1 W |
| | Effektförbrukning för ledningsdimensionering | 4.5 VA |
| | Anslutningsförsörjning | Kabel 1 m, 2x 0.75 mm ² |
| | Anslutningsstyrning | Kabel 1 m, 4x 0.75 mm ² |
| | Paralleldrif | Ja (observera prestandadata) |
| Funktionsdata | Ställkraft motor | 150 N |
| | Driftsvillkor Y | 2...10 V |
| | Ingångsmotstånd | 100 kΩ |
| | Lägesåterföring U | 2...10 V |
| | Lägesåterföring U, anteckning | Max. 1 mA |
| | Hjälpbrytarmatning | DC 24 V ±30%, max. 10 mA |
| | Lägesnoggrannhet | ±5% |
| | Rörelseriktning av motor | Valbar med brytare |
| | Rörelseriktning, Anteckning | Y = 0 V: med brytare 0 (förlängd) /1 (indragen) |
| | Manuell tvångsstyrning | med tryckknapp, kan låsas |
| | Slag | 100 mm |
| | Slaglängd | Max. 100 mm, fast inställning |
| | Gångtid motor | 150 s / 100 mm |
| Motornljudeffektnivå | 45 dB(A) | |
| Säkerhetsdata | Skyddsklass IEC/EN | II, förstärkt isolering |
| | Skyddsklass UL | II, förstärkt isolering |
| | Skyddsklass IEC/EN | IP54 |
| | Skyddsklass NEMA/UL | NEMA 2 |
| | Kapsling | UL kapsling-typ 2 |
| | EMC | CE i enlighet med 2014/30/EU |
| | Lågspänningsdirektiv | CE i enlighet med 2014/35/EU |
| | Certifiering IEC/EN | IEC/EN 60730-1 och IEC/EN 60730-2-14 |
| | UL Approval | cULus i enlighet med UL60730-1A, UL60730-2-14 och CAN/CSA E60730-1 UL-märkningen på ställdonet beror på produktionsplatsen, men enheten är UL-märkt i vilket fall |

Tekniska data

| | | |
|----------------------|--------------------------------------|---|
| Säkerhetsdata | Hygientest | Enligt VDI 6022 del 1/SWKI VA 104-01, rengöringsbar och desinficerbar, låga utsläpp |
| | Driftsätt | Type 1 |
| | Nominell impulsspänning, försörjning | 4 kV |
| | Nominell impulsspänning, styrning | 0.8 kV |
| | Nedsmutningsgrad | 3 |
| | Omgivningsfuktighet | Max. 95% RH, icke-kondenserande |
| | Omgivningstemperatur | -30...50°C [-22...122°F] |
| | Lagringstemperatur | -40...80°C [-40...176°F] |
| | Underhåll | underhållsfri |
| | Vikt | Vikt |

Säkerhetsanvisningar



- Den här enheten har utformats för användning i stationära uppvärmnings-, ventilations- och luftbehandlingssystem och får inte användas utanför det specificerade applikationsområdet, speciellt i flygplan eller andra luftburna transportmedel.
- Utomhusapplikation: endast möjligt ifall inget (sjö)vatten, snö, is, solstrålning eller aggressiva gaser stör anordningen direkt och att det är säkerställt att omgivningsförhållandena alltid förblir inom de tröskelvärden som framgår i databladet.
- Varning: Matningsspänning!
- Endast behöriga specialister får genomföra installationen. Alla applicerbara juridiska eller institutionella installationsföreskrifter måste följas under installation.
- Enheten får endast öppnas på tillverkarens plats. Den innehåller inte några delar som kan bytas ut eller repareras av användaren.
- Kablar får inte tas bort från enheten.
- Växelstängningen och de mekaniska stoppklackarna får inte tas bort.
- Vridsäkringar och kopplingsstycken som är tillgängliga som tillbehör måste alltid användas om tvärgående krafter är sannolika. Dessutom får inte ställdonet vara hårt bultat till applikationen. Det måste vara rörligt via vridsäkringen (se "Installationsnoteringar").
- Om ställdonet är utsatt för svårt kontaminerad omgivningsluft måste lämpliga försiktighetsåtgärder vidtas på systemsidan. Svåra avsättningar av damm, sot etc kan hindra växelstängningen från att förlängas eller dras in korrekt.
- Om inte installerad horisontellt kan knappen för manuell förbikoppling endast manövreras när det inte finns något tryck på kuggstängningen.
- För att beräkna nödvändig ställkraft för luftspjäll och slidventiler måste specifikationerna från spjälltillverkarna beträffande tvärsnitt, konstruktion, installationsläge och ventilationsförhållanden observeras.
- Om vridsäkring och/eller kopplingsstycke är använd kan ställkraftsförlust förväntas.
- Enheten innehåller elektriska och elektroniska komponenter och får inte kasseras med hushållsavfall. Alla lokalt giltiga regler och krav måste observeras.

Produktfunktioner

| | |
|------------------------------|---|
| Driftläge | Ställdonet är anslutet med en standard styrsignal på 0...10 V och drivs till positionen definierad av styrsignalen. Mätspänningen U används för den elektriska indikationen av spjälläget 0...100% och som styrsignal för andra ställdon. |
| Enkel direktmontering | Ställdonet kan direktanslutas till applikationen med de bifogade skruvarna. Huvudet på växlestängningen är anslutet till den rörliga delen av ventilationsanordningen enskilt på monteringsidan eller med kopplingsstycket Z-KS2 tillhandahållet för detta syfte. |
| Manuell förbikoppling | Manuell förbikoppling med tryckknapp möjlig (växeln är frikopplad så länge som knappen är nedtryckt eller förblir låst). |

Produktfunktioner

Hög funktionell pålitlighet Ställdonet är överbelastningsskyddat, kräver inga ändlägesbrytare och stoppar automatiskt när stopplacken har nåtts.

Tillbehör

| Elektriska tillbehör | Beskrivning | Typ |
|----------------------|--|----------|
| | Signalomvandlare spänning/strömstyrka 100 kΩ 4...20 mA, matning AC/DC 24 V | Z-UIC |
| | Lägesställare för väggmontering | SGA24 |
| | Lägesställare för inbyggd montering | SGE24 |
| | Lägesställare för frontpanelmontering | SGF24 |
| | Lägesställare för väggmontering | CRP24-B1 |
| Mekaniska tillbehör | Beskrivning | Typ |
| | Ändstoppsats, Multipack 20 st. | Z-AS2 |
| | Vridsäkring, för linjärt ställdon, för kompensation av tvärkrafter | Z-DS1 |
| | Kopplingsstycke M6 | Z-KS2 |

Elektrisk installation


Varning: Matningsspänning!

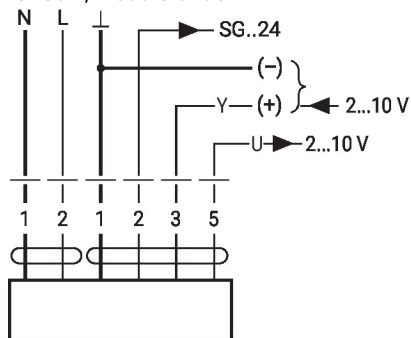
Parallellanslutning av andra ställdon möjlig. Observera prestandadatan.

Ledningsfärger:

- 1 = blå
- 2 = brun
- 1 = svart
- 2 = röd
- 3 = vit
- 5 = orange

Kopplingsscheman

AC 230 V, modulerande



| | | | | |
|-------|-------|------|---|---|
| 1 (N) | 2 (L) | 3 | | |
| | | 2 V | ↑ | ↓ |
| | | 10 V | ↓ | ↑ |

Hjälpbrytarmatning endast för lägesställare SG..24

Installationsnoteringar


Om vridsäkring och/eller kopplingsstycke är använt kan ställkraftsförluster förväntas.

Applikationer utan tvärkraft

Det linjära ställdon är skruvat direkt på kapslingen vid tre punkter. Efteråt, kopplingsstycket som är fastsatt på växelstängens huvud, ansluts till den rörliga delen av ventilationsanordningen (exempelvis spjäll eller vridslidventil).

Installationsnoteringar

Applikationer med tvärkrafter Anslut kopplingsstycket med den invändiga gängan (Z-KS2) till huvudet på växelstängen. Skruva vridsäkringen (Z-DS1) på ventilationsanordningen. När sedan det linjära ställdonet är skruvat på den tidigare monterade vridsäkringen med den bifogade skruven. Efteråt, kopplingsstycket som är monterat på växelstängens huvud, ansluts till den rörliga delen av ventilationsanordningen (exempelvis spjäll eller vridslidventil). Tvärkrafterna kan kompenseras för till en viss gräns med vridsäkringen och/eller kopplingsstycket. Maximalt tillåten försprångsvinkel för vridsäkringen och kopplingsstycke är 10°, lateralt och uppåt.

Dimensioner

