

Vridande ställdon för kulventiler

- Vridmomentmotor 2 Nm
- Nominell spänning AC 100...240 V
- Styrning Öppna/stäng, 3-punkts
- Kv-inställning (Vridvinkelbegränsare)



Tekniska data

Elektriska data	Nominell spänning	AC 100...240 V
	Nominell spänningsfrekvens	50/60 Hz
	Nominellt spänningsområde	AC 85...265 V
	Effektförbrukning i drift	1.5 W
	Effektförbrukning i viloläge	1 W
	Effektförbrukning för ledningsdimensionering	3 VA
	Anslutningsförsörjning/styrning	Kabel 1 m, 3x 0.75 mm ²
	Paralleldrift	Ja (observera prestandadata)
Funktionsdata	Vridmomentmotor	2 Nm
	Manuell tvångsstyrning	med magnet
	Gångtid motor	75 s / 90°
	Motornljudeffektnivå	35 dB(A)
	Lägesindikering	Mekaniskt, instickbart
	Flödesinställning	Vridvinkelbegränsning med start vid 90° (A - AB = 100%) i steg om 2.5° (skala: 25...100% av kvs)
Säkerhetsdata	Skyddsklass IEC/EN	II, förstärkt isolering
	Skyddsklass UL	II, förstärkt isolering
	Skyddsklass IEC/EN	IP54
	Skyddsklass NEMA/UL	NEMA 2
	Kapsling	UL kapsling-typ 2
	EMC	CE i enlighet med 2014/30/EU
	Lågspänningsdirektiv	CE i enlighet med 2014/35/EU
	Certifiering IEC/EN	IEC/EN 60730-1 och IEC/EN 60730-2-14
	UL Approval	cULus i enlighet med UL60730-1A, UL60730-2-14 och CAN/CSA E60730-1 UL-märkningen på ställdonet beror på produktionsplatsen, men enheten är UL-märkt i vilket fall
	Driftsätt	Type 1
	Nominell impulsspänning försörjning / styrning	2.5 kV
	Nedsmutningsgrad	3
	Omgivningsfuktighet	Max. 95% RH, icke-kondenserande
	Omgivningstemperatur	-30...50°C [-22...122°F]
Lagringstemperatur	-40...80°C [-40...176°F]	
Underhåll	underhållsfri	

Tekniska data

Vikt	Vikt	0.24 kg
------	------	---------

Säkerhetsanvisningar



- Den här enheten har utformats för användning i stationära uppvärmnings-, ventilations- och luftbehandlingssystem och får inte användas utanför det specificerade applikationsområdet, speciellt i flygplan eller andra luftburna transportmedel.
- Utomhusapplikation: endast möjligt ifall inget (sjö)vatten, snö, is, solstrålning eller aggressiva gaser stör anordningen direkt och att det är säkerställt att omgivningsförhållandena alltid förblir inom de tröskelvärden som framgår i databladet.
- Varning: Matningsspänning!
- Endast behöriga specialister får genomföra installationen. Alla applicerbara juridiska eller institutionella installationsföreskrifter måste följas under installation.
- Enheten får endast öppnas på tillverkarens plats. Den innehåller inte några delar som kan bytas ut eller repareras av användaren.
- Enheten innehåller elektriska och elektroniska komponenter och får inte kasseras med hushållsavfall. Alla lokalt giltiga regler och krav måste observeras.

Produktfunktioner

Enkel direktmontering	Enkel direktmontering på kulventilen med enbart en skruv. Monteringsriktningen i relation till kulsventilern kan väljas i 90°-steg.
Manuell förbikoppling	Manuell tvångsstyrning med magnet möjlig (växelfrikoppling så länge som magneten ansluter till magnetsymbolen) Z-MA-magneten för växelfrikopplingen är bifogad.
Justerbar vridvinkel	Det vridande ställdonet kan justeras med början på 90° (A – AB = 100 %) i 2,5°-ökningar. Skalan korresponderar mot 25...100 % av Kva-värdet.
Hög funktionell pålitlighet	Ställdonet är överbelastningsskyddat, kräver inga ändlägesbrytare och stoppar automatiskt när stopplacken har nåtts.

Tillbehör

Mekaniska tillbehör	Beskrivning	Typ
	Växelfrikopplingsmagnet, Multipack 20 st.	Z-MA

Elektrisk installation



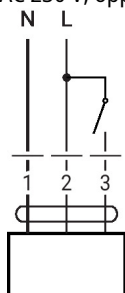
Varning: Matningsspänning!
Parallellanslutning av andra ställdon möjlig. Observera prestandadatan.

Ledningsfärger:

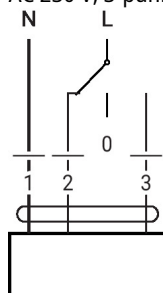
- 1 = blå
- 2 = brun
- 3 = vit

Elektrisk installation

AC 230 V, öppna/stäng

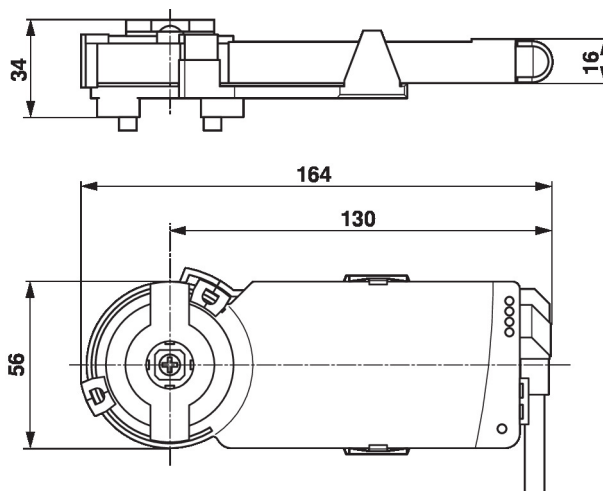


AC 230 V, 3-punkts



1	2	3	
			A - AB = 0%
			A - AB = 100%
			stop
			A - AB = 100%

Dimensioner



Ytterligare dokumentation

- Det kompletta produktsortimentet för vattenapplikationer
- Datablad för kulventiler
- Installationsanvisningar för ställdon och/eller kulventiler
- Allmänt om projektering