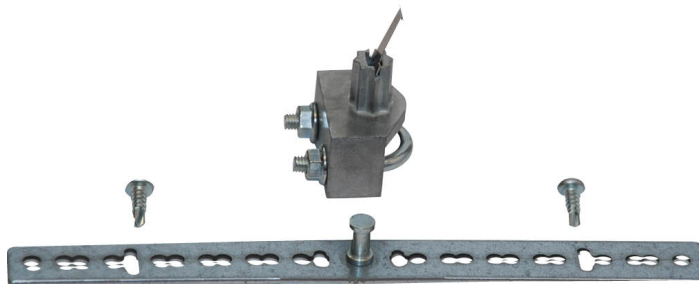


## Spindelkoppling

- för TM/LM..A.-F.. med fyrkanthållaxel 8x8 mm
- universalklämbygel diameter  $\varnothing 8 \dots 12$  mm
- för spjällaxlar L 13...30 mm
- universalklämbygel diameter  $\varnothing 8 \dots 12$  mm
- inkl. vridsäkring 180 mm och 2 skruvar



## Tekniska data

Vikt	Vikt	0.11 kg
------	------	---------

## Säkerhetsanvisningar

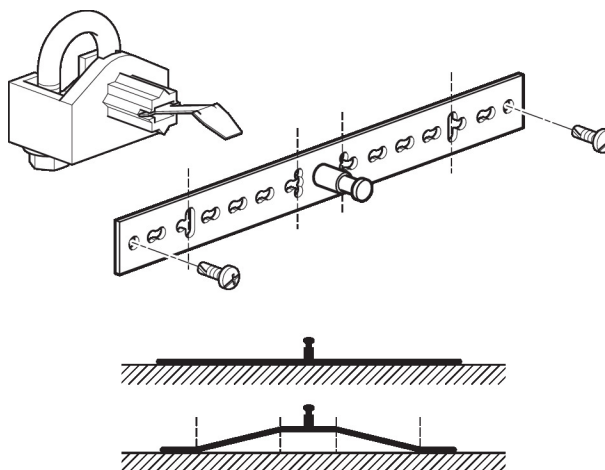


- Den här tillbehöret utformats för användning i stationära uppvärmnings-, ventilations- och luftbehandlingsystem och får inte användas utanför det specificerade applikationsområdet, speciellt i flygplan eller andra luftburna transportmedel.
- Endast behöriga specialister får genomföra installationen. Alla applicerbara juridiska eller institutionella installationsföreskrifter måste följas under installation.
- Tillbehöret får inte kasseras som hushållsavfall. Alla lokalt giltiga regler och krav måste observeras.

## Produktfunktioner

Använda material Gjuten zink  
Galvaniserat stål

## Applikation



## Dimensioner

