

Vridande ställdon för vridspjällventiler

- Vridmomentmotor 90 Nm
- Nominell spänning AC 24...240 V / DC 24...125 V
- Styrning Öppna/stäng, 3-punkts
- Med 2 integrerade hjälpbrytare



Tekniska data

Elektriska data	Nominell spänning	AC 24...240 V / DC 24...125 V
	Nominell spänningsfrekvens	50/60 Hz
	Nominellt spänningsområde	AC 19.2...264 V / DC 19.2...137.5 V
	Effektförbrukning i drift	20 W
	Effektförbrukning i viloläge	7 W
	Effektförbrukning för ledningsdimensionering med 24 V 20 VA/med 240 V 55 VA	
	Hjälpbrytare	2x SPDT, 1x 10° / 1x 0...90° (standardinställning 85°)
	Brytförmåga hjälpbrytare	1 mA...3 A (0.5 A induktiv), DC 5 V...AC 250 V
	Anslutning skyddsledare	Terminaler 0.5...2.5 mm ² , endast kopparledare
	Anslutningsförsörjning/styrning	Terminaler 0.5...2.5 mm ² , endast kopparledare
	Anslutningshjälpbrytare	Terminaler 0.5...2.5 mm ² , endast kopparledare
Paralleldrift	Ja (observera prestandadata)	
Funktionsdata	Vridmomentmotor	90 Nm
	Manuell tvångsstyrning	handvev
	Gångtid motor	35 s / 90°
	Gångtid motor variabel	20...120 s
	Motornljudeffektnivå	65 dB(A)
	Lägesindikering	Mekaniskt, integrerat
Säkerhetsdata	Skyddsklass IEC/EN	I, skyddsledare (PE)
	Skyddsklass UL	I, skyddsledare (PE)
	Strömkälla UL	Class 2 Supply
	Skyddsklass IEC/EN	IP66/67
	Skyddsklass NEMA/UL	NEMA 4X
	Kapsling	UL Enclosure Type 4X
	EMC	CE i enlighet med 2014/30/EU
	Lågspänningsdirektiv	CE i enlighet med 2014/35/EU
	Certifiering IEC/EN	IEC/EN 60730-1 och IEC/EN 60730-2-14
	UL Approval	cULus i enlighet med UL60730-1A, UL60730-2-14 och CAN/CSA E60730-1 UL-märkningen på ställdonet beror på produktionsplatsen, men enheten är UL-märkt i vilket fall
	Driftsätt	Type 1
	Överspänningskategori	III
	Nominell impulsspänning, hjälpbrytare	4 kV

Tekniska data

Säkerhetsdata	Nedsmutsningsgrad	3
	Omgivningsfuktighet	Max. 100% RH
	Omgivningstemperatur	-30...50°C [-22...122°F]
	Lagringstemperatur	-40...80°C [-40...176°F]
	Software Class	A
	Underhåll	underhållsfri
Mekaniska data	Anslutningsflänsar	F07 (F05/F10 endast med tillbehör)
Vikt	Vikt	3.7 kg

Säkerhetsanvisningar



- Den här enheten har utformats för användning i stationära uppvärmnings-, ventilations- och luftbehandlingssystem och får inte användas utanför det specificerade applikationsområdet, speciellt i flygplan eller andra luftburna transportmedel.
- Varning: Matningsspänning!
- Enheten har en skyddsledare. Felaktig anslutning av skyddsledaren kan leda till faror till följd av elstöt.
- Endast behöriga specialister får genomföra installationen. Alla applicerbara juridiska eller institutionella installationsföreskrifter måste följas under installation.
- Bortsett från ledningsutrymmet får enheten endast öppnas på tillverkarens plats. Den innehåller inte några delar som kan bytas ut eller repareras av användaren.
- Enheten är inte utformad för applikationer där kemiskt inflytande (gaser, vätskor) finns eller för användning i frätande miljöer i allmänhet.
- Enheten innehåller elektriska och elektroniska komponenter och får inte kasseras med hushållsavfall. Alla lokalt giltiga regler och krav måste observeras.
- De två brytarna som är integrerade i ställdonet ska användas antingen med matningsspänning eller med säkerhetsklenspänning (SELV). Kombinationen av matningsspänning/säkerhetsklenspänning (SELV) är inte tillåten.
- Vid underhållsarbete på det hydroniska systemet måste korrekt ventilläge ställas in via styrsignalen. Dessutom måste ställdonet kopplas bort från matningsspänningen. Handveven och manuell förbikoppling får inte användas som en säkerhetsåtgärd för att bibehålla det inställda ventilläget.

Produktfunktioner

Applikationsområde	Ställdonet är särskilt passande för användning i utomhusapplikationer och är skyddat mot följande väderförhållanden: - UV-strålning - Smuts/damm - Regn/snö - Luftfuktighet
Intern uppvärmning	En intern uppvärmare förhindrar uppbyggnad av kondens. Tack vare den integrerade temperatur- och fuktgivaren slås den inbyggda värmaren automatiskt på/av.
Inställningsbara ställdon	Fabriksinställningarna omfattar de vanligaste applikationerna. Belimo Assistant 2 erfordras för inställning via Near Field Communication (NFC) och förenklar igångkörning. Dessutom erbjuder Belimo Assistant 2 en mängd olika diagnostiska alternativ.
Enkel direktmontering	Enkel direktmontering på vridspjällventil. Monteringsriktningen i relation till vridspjällventil kan väljas i 90°-ökningar (vinkel).
Manuell förbikoppling	Ventilen kan manuellt drivas med en handvev. Upplåsning åstadkoms manuellt genom att ta bort handveven.

Produktfunktioner

Hög funktionell pålitlighet	Ställdonet är överbelastningsskyddat, kräver inga ändlägesbrytare och stoppar automatiskt när stoppklacken har nåtts.
Innovativ motorisering	Ställdonet använder det kraftfulla mikrochipet Belimo M600 i kombination med INFORM-metoden. Det ger hela startmomentet från stillastående med hög precision (givarlös INFORM-Drive av Prof. Schrödl).
Flexibel signalering	Ställdonet har en hjälpbrytare med en fast inställning (10°) och en justerbar hjälpbrytare(0...90°).

Tillbehör

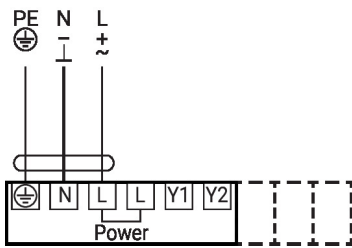
Verktyg	Beskrivning	Typ
	Serviceverktyg för trådbunden och trådlös installation, drift på plats och felsökning.	Belimo Assistant 2
	Omvandlare Bluetooth/NFC	ZIP-BT-NFC
Mekaniska tillbehör	Beskrivning	Typ
	Lägesindikator och slagexcenteraxel, F07, fyrkantig vinklad 45°, SW 17, DN 125...150	ZJR01
	Lägesindikator och slagexcenteraxel, F05, fyrkantig vinklad 45°, SW 14, DN 50...100	ZJR03
	Slagexcenteraxel, F07, fyrkantig vinklad 45°, SW 17	ZPR02
	RetroFIT+-adaptersats, F07/F10 (inkl. skruvar F07), platt huvud/fyrkantig, NV 17	ZPR05
	RetroFIT+-adaptersats, F07/F10 (inkl. skruvar F07), fyrkantig vinklad 45°, SW 14	ZPR06
	Adaptersats med distansring, F07, fyrkantig vinklad 45°, SW 17	ZPR08
	RetroFIT+-adaptersats, F07/F05/F10 (inkl. skruvar F07), platt huvud/fyrkantig, NV 14	ZPR09
	RetroFIT+-adaptersats, F05/F07/F10 (inkl. skruvar F05), platt huvud/fyrkantig, NV 14	ZPR10
	RetroFIT+-adaptersats, F07/F10 (inkl. skruvar F07), fyrkantig vinklad 45°, SW 18	ZPR11
	RetroFIT+-adaptersats, F07/F10 (inkl. skruvar F07), platt huvud/fyrkantig, NV 16	ZPR12
	RetroFIT+-adaptersats, F07/F05/F10 (inkl. skruvar F07), platt huvud/fyrkantig, NV 11	ZPR13
	RetroFIT+-adaptersats, F07/F05/F10 (inkl. skruvar F07), platt huvud/fyrkantig, NV 12,7	ZPR14
	RetroFIT+-adaptersats, F07/F10 (inkl. skruvar F07), fyrkantig vinklad 45°, SW 11	ZPR15
	Handvev för JR-ställdon	ZJR20
	Distansring, F04/F05, Höjd 22 mm	ZRI-001
	Distansring, F05/F07, Höjd 23,5 mm	ZRI-002

Elektrisk installation

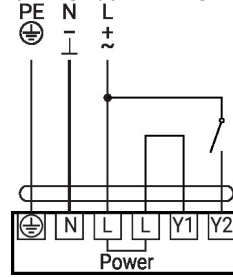
Varning: Matningsspänning!
Parallellanslutning av andra ställdon möjlig. Observera prestandadatan.

Elektrisk installation

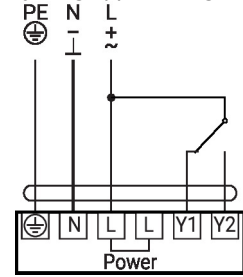
AC 24...240 V / DC 24...125 V



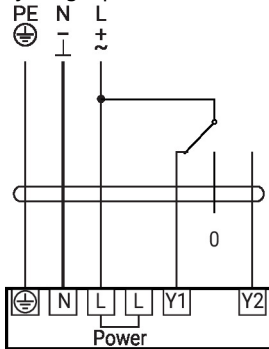
Styrning öppna/stäng



Styrning öppna/stäng



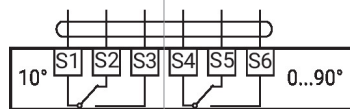
Styrning 3-punkts



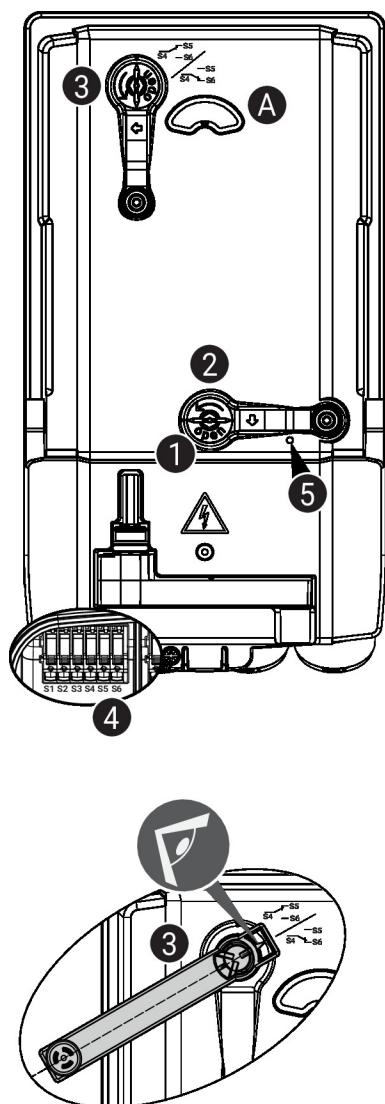
Hjälpbrytare

230 V + 230 V
24 V ✓ + 24 V

~~230 V + 24 V~~
~~24 V + 230 V~~



Driftstyrningar och indikatorer


5 LED-display grön

Av: Ingen matningsspänning eller felfunktion
På: I drift

Hjälpbrytarinställningar

! Obs! Ställ bara in ställdonet när spänningen är avstängd.

Ställ in hjälpbrytarens lägen genom att utföra steg **1** till **4** efter varandra.

- 1 Växelfrikoppling**
Öppna skyddet till den manuella förbikopplingen och justera handveven. Manuell förbikoppling är möjlig.
- 2 Manuell förbikoppling**
Vrid handveven tills rätt brytarläge **A** visas och ta sedan av handveven.
- 3 Hjälpbrytare**
Ställ in hjälpbrytarens lägen genom att utföra steg **1** till **4** efter varandra.
Öppna skyddet till hjälpbrytaren och justera handveven.
Vrid handveven tills pilen pekar mot linjen.
- 4 Plintar**
Anslut kontinuitetstestaren till S4 + S5 eller S4 + S6.
Om hjälpbrytaren kopplar om i motsatt riktning vrids du handveven 180°.

Service

Vridande ställdon, Öppna/stäng, 3-punkts, AC 24...240 V / DC 24...125 V, 90 Nm, Gångtid motor 35 s

Service

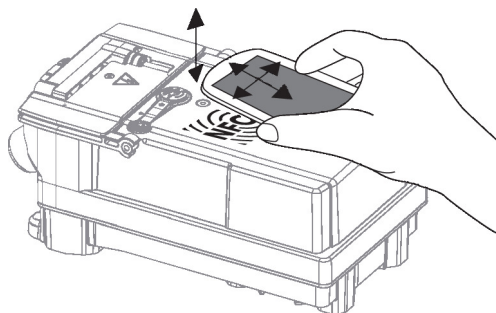
Trådlös anslutning Belimo-enheter märkta med NFC-logotypen kan användas med Belimo Assistant 2.

Krav:

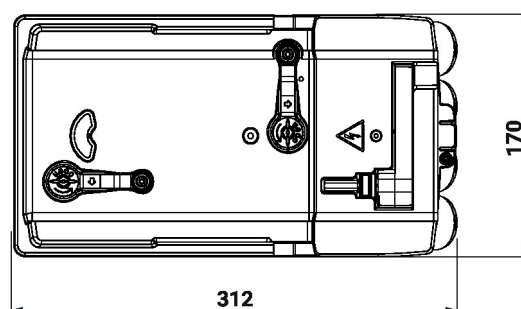
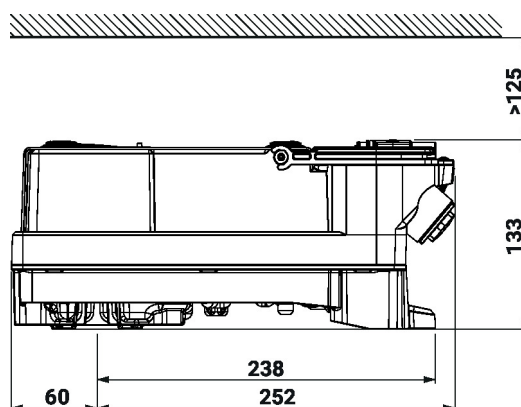
- NFC- eller Bluetooth-kompatibel smartphone
- Belimo Assistant 2 (Google Play och Apple AppStore)

Rikta in en NFC-kompatibel smartphone på enheten så att båda NFC-antennerna är överlagrade.

Anslut en Bluetooth-aktiverad smartphone till enheten via Bluetooth-till-NFC-omvandlaren ZIP-BT-NFC. Tekniska data och bruksanvisningar finns i databladet för ZIP-BT-NFC.



Dimensioner



Ytterligare dokumentation

- Det kompletta produktsortimentet för vattenapplikationer
- Datablad för vridspjällventiler
- Installationsanvisningar för ställdon och/eller vridspjällventiler
- Allmänt om projektering
- Snabbguide – Belimo Assistant 2