

Vridande ställdon i anslutning med en monteringsats för motorisering av de mest vanliga blandningsventilerna i värme-, ventilations- och luftbehandlingssystem.

- Vridmomentmotor 5 Nm
- Nominell spänning AC/DC 24 V
- Styrning modulerande 0...10 V
- Lägesåterföring 0...10 V
- Gångtid motor 70 s



### Tekniska data

<b>Elektriska data</b>	Nominell spänning	AC/DC 24 V
	Nominell spänningsfrekvens	50/60 Hz
	Nominellt spänningsområde	AC 19.2...28.8 V / DC 19.2...28.8 V
	Effektförbrukning i drift	1 W
	Effektförbrukning för ledningsdimensionering	2.5 VA
	Anslutning försörjning / styrning	Kabel 1 m, 4x 0.75 mm <sup>2</sup>
	Paralleldrift	Ja (observera prestandadata)
	<b>Funktionsdata</b>	Vridmomentmotor
Driftsvillkor Y		0...10 V
Driftområde Y, anteckning		Driftintervall valbart 0...10 V eller 2...10 V
Lägesåterföring U		0...10 V
Lägesnoggrannhet		±5%
Rörelseriktning av motor		rotation medurs
Manuell tvångsstyrning		temporär och permanent växelfrikoppling med ratt på kapslingen
Vridvinkel		90°
Gångtid motor		70 s / 90°
Motornljudeffektnivå		40 dB(A)
Arbetscykel, Värde		75% (= aktiv tid 70 s/drifftid 93 s)
Lägesindikering		Reversibel skalplatta
<b>Säkerhetsdata</b>		Skyddsklass IEC/EN
	Skyddsklass IEC/EN	IP40
	EMC	CE i enlighet med 2014/30/EU
	Driftsätt	Type 1
	Nominell impulsspänning försörjning / styrning	0.8 kV
	Nedsmutningsgrad	3
	Omgivningsfuktighet	Max. 95% RH, icke-kondenserande
	Omgivningstemperatur	0...50°C [32...122°F]
	Lagringstemperatur	-30...80°C [-22...176°F]
	Underhåll	underhållsfri
<b>Vikt</b>	Vikt	0.39 kg
<b>Färg på kapsling</b>	Kapsling täckkåpa	orange
	Husbas	orange

## Säkerhetsanvisningar



- Den här enheten har utformats för användning i stationära uppvärmnings-, ventilations- och luftbehandlingssystem och får inte användas utanför det specificerade applikationsområdet, speciellt i flygplan eller andra luftburna transportmedel.
- Ställdonet skall skyddas mot fukt. Den är inte passande för utomhusapplikationer.
- För arr beräkna erforderligt vridmoment måste specifikationen levererade av blandningsventiltillverkarna iakttagas.
- Endast behöriga specialister får genomföra installationen. Alla applicerbara juridiska eller institutionella installationsföreskrifter måste följas under installation.
- Installatören måste kontrollera för korrekt driftsätt efter installation.
- Brytaren för att ändra vridriktning och driftintervall får endast skötas av behöriga specialister. Vridriktningen får inte ändras när frysavreglering används.
- Enheten innehåller inte några delar som kan bytas ut eller repareras av användaren.
- Enheten innehåller elektriska och elektroniska komponenter och får inte kasseras med hushållsavfall. Alla lokalt giltiga regler och krav måste observeras.
- Varning: Lågspänning!

## Produktfunktioner

<b>Driftläge</b>	Ställdonet är anslutet med en standard styrsignal på 0...10 V och drivs till positionen definierad av styrsignalen.
<b>Enkel direktmontering</b>	Enkel direktmontering med enbart en skruv. Pinnbulten inkluderad i leveransen fungerar som en antirotationsenhet. Monteringsriktningen kan fritt väljas i steg om 90°.
<b>Manuell förbikoppling</b>	Manuell tvångsstyrning med spak möjlig. Temporär växelfrikoppling genom att trycka på ratten. Permanent frikoppling genom att trycka på och samtidigt rotera ratten medurs 90°.
<b>Hög funktionell pålitlighet</b>	Ställdonet är överbelastningsskyddat och stoppar automatiskt när stoppklacken har nåtts. Ställdonet stängs av under sju sekunder i händelse av blockering och försöker sedan starta på nytt. Om blockeringen består försöker ställdonet starta om varannan minut totalt 15 gånger och sedan varannan timme.

## Tillbehör

Mekaniska tillbehör	Beskrivning	Typ
	Monteringsssats för LK-blandningsventil	MS-NRA
	Monteringsssats för Barberi-blandningsventiler	MS-NRB
	Monteringsssats för Honeywell/Centra DR..MA blandningsventiler	MS-NRC
	Monteringsssats för Honeywell/Centra DRU.. blandningsventiler	MS-NRC1
	Monteringsssats för blandningsventiler med 12 mm rund axel	MS-NRE
	Monteringsssats för ESBE-blandningsventiler VRG/VRB/VRH	MS-NRE6
	Monteringsssats för Hora blandningsventiler	MS-NRH
	Monteringsssats för Siemens/Landis&Stäfa blandningsventiler VCI/VBG/VBF	MS-NRL
	Monteringsssats för Lazzari blandningsventiler	MS-NRLA
	Monteringsssats för Lovato-blandningsventiler	MS-NRLO
	Monteringsssats för Satchwell MB blandningsventiler	MS-NRS
	Monteringsssats för Satchwell MBF blandningsventiler	MS-NRSF

## Elektrisk installation



**Matning från isolerande transformator.**

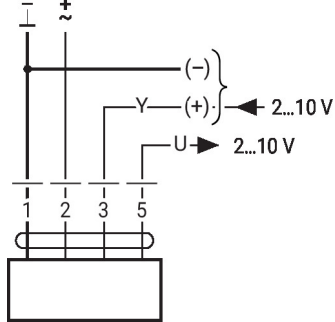
## Elektrisk installation

## Ledningsfärger:

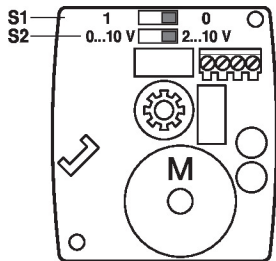
- 1 = svart
- 2 = röd
- 3 = vit
- 5 = vit

## Kopplingscheman

AC/DC 24 V, modulerande



## Driftstyrningar och indikatorer



S1		
0 *		Y = 0%
1		Y = 100%

S2	
2 ... 10 V *	
0 ... 10 V	

## Dimensioner

