

Vridande ställdon i anslutning med en monteringsatts för motorisering av de mest vanliga blandningsventilerna i värme-, ventilations- och luftbehandlingssystem.

- Vridmomentmotor 10 Nm
- Nominell spänning AC/DC 24 V
- Styrning modulerande 2...10 V
- Lägesåterföring 2...10 V
- Gångtid motor 140 s



Tekniska data

Elektriska data	Nominell spänning	AC/DC 24 V
	Nominell spänningsfrekvens	50/60 Hz
	Nominellt spänningsområde	AC 19.2...28.8 V / DC 19.2...28.8 V
	Effektförbrukning i drift	1.5 W
	Effektförbrukning för ledningsdimensionering	2.5 VA
	Anslutning försörjning / styrning	Kabel 1 m, 4x 0.75 mm ²
	Paralleldrift	Ja (observera prestandadata)
	Funktionsdata	Vridmomentmotor
Driftsvillkor Y		2...10 V
Driftområde Y, anteckning		Driftintervall valbart 0...10 V eller 2...10 V
Lägesåterföring U		2...10 V
Lägesnoggrannhet		±5%
Rörelseriktning av motor		rotation medurs
Manuell tvångsstyrning		temporär och permanent växelfrikoppling med ratt på kapslingen
Vridvinkel		90°
Gångtid motor		140 s / 90°
Motornljudeffektnivå		37 dB(A)
Arbetscykel, Värde		75% (= aktiv tid 140 s/drifttid 187 s)
Lägesindikering		Reversibel skalplatta
Säkerhetsdata		Skyddsklass IEC/EN
	Skyddsklass IEC/EN	IP40
	EMC	CE i enlighet med 2014/30/EU
	Driftsätt	Type 1
	Nominell impulsspänning försörjning / styrning	0.8 kV
	Nedsmutningsgrad	3
	Omgivningsfuktighet	Max. 95% RH, icke-kondenserande
	Omgivningstemperatur	0...50°C [32...122°F]
	Lagringstemperatur	-30...80°C [-22...176°F]
	Underhåll	underhållsfri
Vikt	Vikt	0.46 kg
Färg på kapsling	Kapsling täckkåpa	orange
	Husbas	orange

Säkerhetsanvisningar



- Den här enheten har utformats för användning i stationära uppvärmnings-, ventilations- och luftbehandlingssystem och får inte användas utanför det specificerade applikationsområdet, speciellt i flygplan eller andra luftburna transportmedel.
- Ställdonet skall skyddas mot fukt. Den är inte passande för utomhusapplikationer.
- För arr beräkna erforderligt vridmoment måste specifikationen levererade av blandningsventiltillverkarna iakttagas.
- Endast behöriga specialister får genomföra installationen. Alla applicerbara juridiska eller institutionella installationsföreskrifter måste följas under installation.
- Installatören måste kontrollera för korrekt driftsätt efter installation.
- Brytaren för att ändra vridriktning och driftintervall får endast skötas av behöriga specialister. Vridriktningen får inte ändras när frysavreglering används.
- Enheten innehåller inte några delar som kan bytas ut eller repareras av användaren.
- Enheten innehåller elektriska och elektroniska komponenter och får inte kasseras med hushållsavfall. Alla lokalt giltiga regler och krav måste observeras.
- Varning: Lågspänning!

Produktfunktioner

Driftläge	Ställdonet är anslutet med en standard styrsignal på 0...10 V och drivs till positionen definierad av styrsignalen.
Enkel direktmontering	Enkel direktmontering med enbart en skruv. Pinnbulten inkluderad i leveransen fungerar som en antirotationsenhet. Monteringsriktningen kan fritt väljas i steg om 90°.
Manuell förbikoppling	Manuell tvångsstyrning med spak möjlig. Temporär växelfrikoppling genom att trycka på ratten. Permanent frikoppling genom att trycka på och samtidigt rotera ratten medurs 90°.
Hög funktionell pålitlighet	Ställdonet är överbelastningsskyddat och stoppar automatiskt när stoppklacken har nåtts. Ställdonet stängs av under sju sekunder i händelse av blockering och försöker sedan starta på nytt. Om blockeringen består försöker ställdonet starta om varannan minut totalt 15 gånger och sedan varannan timme.

Tillbehör

Mekaniska tillbehör	Beskrivning	Typ
	Monteringsssats för LK-blandningsventil	MS-NRA
	Monteringsssats för Barberi-blandningsventiler	MS-NRB
	Monteringsssats för Honeywell/Centra DR..MA blandningsventiler	MS-NRC
	Monteringsssats för Honeywell/Centra DRU.. blandningsventiler	MS-NRC1
	Monteringsssats för blandningsventiler med 12 mm rund axel	MS-NRE
	Monteringsssats för ESBE-blandningsventiler VRG/VRB/VRH	MS-NRE6
	Monteringsssats för Hora blandningsventiler	MS-NRH
	Monteringsssats för Siemens/Landis&Stäfa blandningsventiler VCI/VBG/VBF	MS-NRL
	Monteringsssats för Lazzari blandningsventiler	MS-NRLA
	Monteringsssats för Lovato-blandningsventiler	MS-NRLO
	Monteringsssats för Satchwell MB blandningsventiler	MS-NRS
	Monteringsssats för Satchwell MBF blandningsventiler	MS-NRSF

Elektrisk installation



Matning från isolerande transformator.

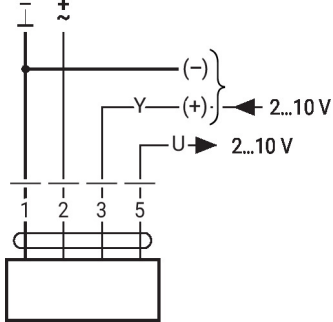
Elektrisk installation

Ledningsfärger:

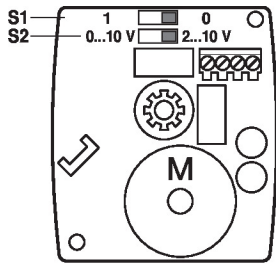
- 1 = svart
- 2 = röd
- 3 = vit
- 5 = vit

Kopplingscheman

AC/DC 24 V, modulerande



Driftstyrningar och indikatorer



S1		
0 *		Y = 0%
1		Y = 100%

S2	
2 ... 10 V *	
0 ... 10 V	

Dimensioner

