

Uppvärmning med justerbar termostat för att hindra otillräckliga temperaturer och bildning av kondensvatten i ställdon med fjäderretur med IP66 / NEMA 4 ställdon med fjäderretur med skyddskåpa

- Nominell spänning AC/DC 230 V
- Termostat adjustable (-10...50°C)
- Obs! Uppvärmning i kombination med termostat kan inte beställas som tillbehör



Tekniska data

Elektriska data	Nominell spänning	AC/DC 230 V
	Nominellt spänningsområde	AC 195...253 V / DC 195...253 V
	Anslutning försörjning / styrning	Terminaler (kabel 0,75...1,5 mm ² , 2-trådig)
	Typ av kontakt	Normalt stängd kontakt
	Värmeutgång	25 W
	Inkopplingsström	Max. 0.15 A
Funktionsdata	Livslängd	>100 000 cykler
	Termostatområde	-10...50°C (fabriksinställning 30°C)
	Kopplingsdifferens (Temperatur)	7 K (±4 K tolerans)
	Uppvärmningsenhet	Ohmsk uppvärmning
Säkerhetsdata	EMC	CE i enlighet med 2014/30/EU
	Lågspänningsdirektiv	CE i enlighet med 2014/35/EU
	Omgivningstemperatur (Anteckning)	enlighet med IP66/NEMA4-spjällställdon

Säkerhetsanvisningar



- Det är absolut nödvändigt att driftansvariga säkerställer att både uppvärmningsenhet och ställdon är bortkopplade från spänningskällan före inställningar eller manipulationer görs på enheten.
- Varning: Matningsspänning!
- Uppvärmningsenheten i sig får inte tas bort. Hela ställdonet måste bytas ut när reparations- eller garantiarbete genomförs!
- Den maximala difefrensen mellan den lägsta omgivningstemperaturen som skall föregripas och stängningspunktinställningen måste varas <70° C. Brytarelementet kan annars bli skadat.
- Följande punkter måste beaktas när det gäller oberoende, extern ledningsdragning:
 - All kontakt mellan kablarna eller ledningar som är introducerade och uppvärmningselementet måste undvikas.
 - Där det är nödvändigt skall kablar med tillräckligt antal ledningar användas, så att exempelvis uppvärmningen och ställdonet kan förses separat med spänning (se «Elektrisk installation»).
 - Alla juridiska regler eller föreskrifter utfärdade av myndigheter måste observeras.

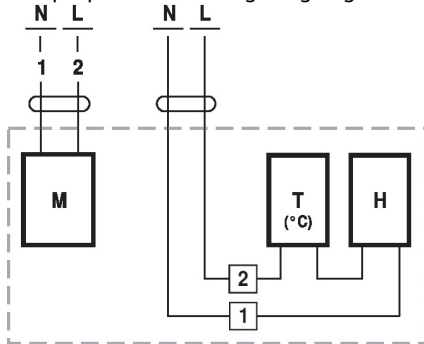
Produktfunktioner

- Applikation** Termostaten registrerar temperaturen i ställdonkapslingen och kopplar på det anslutna värmesystemet när temperaturen faller under den som är inställd. Det förhindrar kondens att uppstå på montage och elektriska komponenter även vid förekomst av frekventa och svåra temperatursvängningar.
- Uppvärmningselementen är utformade för kontinuerlig drift.

Elektrisk installation

Kopplingsscheman

Exempel på extern ledningsdragnig med ställdonstyper ..F230GX..



M = Ställdon
 T [°C] = Termostat
 H = Uppvärmning

Exempel på extern ledningsdragnig med ställdonstyper ..F230GX-S..

