

Vridande ställdon i anslutning med en monteringsatts för motorisering av de mest vanliga blandningsventilerna i värme-, ventilations- och luftbehandlingsystem.

- Vridmomentmotor 10 Nm
- Nominell spänning AC 230 V
- Styrning 3-punkts
- med hjälpbrytare integrerad
- Gångtid motor 140 s



Picture may differ from product

Tekniska data

Elektriska data	Nominell spänning	AC 230 V
	Nominell spänningsfrekvens	50/60 Hz
	Nominellt spänningsområde	AC 198...264 V
	Effektförbrukning i drift	3.5 W
	Effektförbrukning för ledningsdimensionering	3.5 VA
	Hjälpbrytare	1x SPDT, 0...100%
	Brytförmåga hjälpbrytare	6 A (2 A induktiv), AC 250 V (II, förstärkt isolering)
	Växlingspunkter hjälpbrytare	Omkopplingspunkt justerbar 0...100 %
	Anslutningsförsörjning/styrning	Kabel 1 m, 3x 0.75 mm ²
	Anslutningshjälpbrytare	Kabel 1 m, 3x 0.75 mm ²
	Paralleldrift	No
Funktionsdata	Vridmomentmotor	10 Nm
	Rörelseriktning av motor	rotation medurs
	Manuell tvångsstyrning	temporär och permanent växelfrikoppling med ratt på kapslingen
	Vridvinkel	90°
	Gångtid motor	140 s / 90°
	Motornljudeffektnivå	37 dB(A)
	Arbetscykel, Värde	75% (= aktiv tid 140 s/drifftid 187 s)
	Lägesindikering	Reversibel skalplatta
Säkerhetsdata	Skyddsklass IEC/EN	II, förstärkt isolering
	Skyddsklass hjälpbrytare IEC/EN	II, förstärkt isolering
	Skyddsklass IEC/EN	IP40
	EMC	CE i enlighet med 2014/30/EU
	Lågspänningsdirektiv	CE i enlighet med 2014/35/EU
	Driftsätt	Type 1.B
	Nominell impulsspänning försörjning / styrning	4 kV
	Nominell impulsspänning, hjälpbrytare	4 kV
	Nedsmutningsgrad	3
	Omgivningsfuktighet	Max. 95% RH, icke-kondenserande
	Omgivningstemperatur	0...50°C [32...122°F]
Lagringstemperatur	-30...80°C [-22...176°F]	
Underhåll	underhållsfri	

Tekniska data

Vikt	Vikt	0.53 kg
Färg på kapsling	Kapsling täckkåpa	orange
	Husbas	orange

Säkerhetsanvisningar



- Den här enheten har utformats för användning i stationära uppvärmnings-, ventilations- och luftbehandlingssystem och får inte användas utanför det specificerade applikationsområdet, speciellt i flygplan eller andra luftburna transportmedel.
- Ställdonet skall skyddas mot fukt. Den är inte passande för utomhusapplikationer.
- För arr beräkna erforderligt vridmoment måste specifikationen levererade av blandningsventiltillverkarna iakttagas.
- Endast behöriga specialister får genomföra installationen. Alla applicerbara juridiska eller institutionella installationsföreskrifter måste följas under installation.
- Installatören måste kontrollera för korrekt driftsätt efter installation.
- Enheten innehåller inte några delar som kan bytas ut eller repareras av användaren.
- Enheten innehåller elektriska och elektroniska komponenter och får inte kasseras med hushållsavfall. Alla lokalt giltiga regler och krav måste observeras.
- Varning: Matningsspänning!

Produktfunktioner

Driftläge	Ställdonet är aktiverat med 3-punkts signal.
Enkel direktmontering	Enkel direktmontering med enbart en skruv. Den medföljande pinnbulten fungerar som en vridsäkring. Monteringsriktningen kan fritt väljas i steg om 90°.
Manuell förbikoppling	Manuell tvångsstyrning med spak möjlig. Temporär växelfrikoppling genom att trycka på ratten. Permanent frikoppling genom att trycka på och samtidigt rotera ratten medurs 90°.
Hög funktionell pålitlighet	Ställdonet stängs av automatiskt när stoppklackarna nås.

Tillbehör

Mekaniska tillbehör	Beskrivning	Typ
	Monteringsssats för LK-blandningsventil	MS-NRA
	Monteringsssats för Barberi-blandningsventiler	MS-NRB
	Monteringsssats för Honeywell/Centra DR..MA blandningsventiler	MS-NRC
	Monteringsssats för Honeywell/Centra DRU.. blandningsventiler	MS-NRC1
	Monteringsssats för blandningsventiler med 12 mm rund axel	MS-NRE
	Monteringsssats för ESBE-blandningsventiler VRG/VRB/VRH	MS-NRE6
	Monteringsssats för Hora blandningsventiler	MS-NRH
	Monteringsssats för Siemens/Landis&Stäfa blandningsventiler VCI/VBG/VBF	MS-NRL
	Monteringsssats för Lazzari blandningsventiler	MS-NRLA
	Monteringsssats för Lovato-blandningsventiler	MS-NRLO
	Monteringsssats för Satchwell MB blandningsventiler	MS-NRS
	Monteringsssats för Satchwell MBF blandningsventiler	MS-NRSF

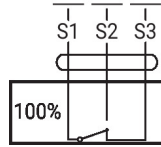
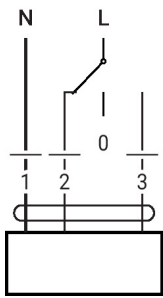
Elektrisk installation


Varning: Matningsspänning!

Elektrisk installation

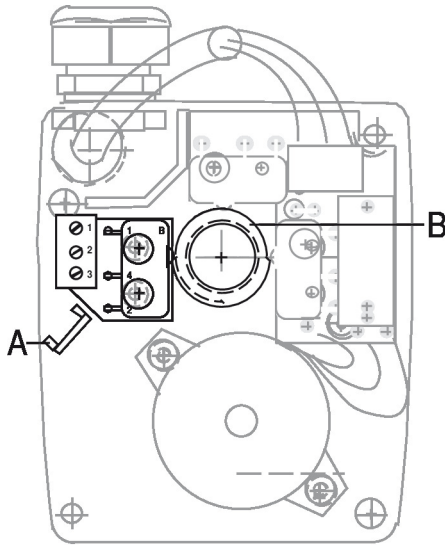
AC 230 V, 3-punkts

Hjälpbrytare



1	2	3	
			stop

Driftstyrningar och indikatorer



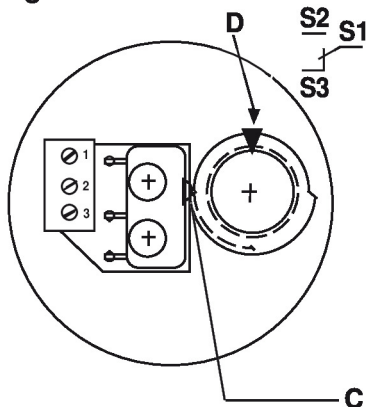
Hjälpbrytarinställningar

⚠ Obs! Ställ bara in ställdonet när spänningen är avstängd.

För inställningarna för hjälpbrytarens läge utför du punkterna ❶ till ❹ i följd.

- ❶ **Ta bort kapslingens täckåpa**
Demontera kapslingens täckåpa: Lossa centreringsskruven på den svarta spaken och ta bort täckåpans båda Phillips-skrivar.
- ❷ **Växelfrikoppling**
Tryck ner växelfrikoppling **A** och vrid ställdonet med hjälp av det manuella justeringshandtaget i hjälpbrytarens önskade styrläge.
- ❸ **Kamring**
Sätt in kamringen **B** i enlighet med fig. 1 så att omkopplingspunkten **C** endast aktiverar brytaren. Anslutning S1 – S2 växlas (pilmarkering **D** är sedan högst upp).
- ❹ **Montera kapslingens täckåpa**

Fig. 1



Dimensioner

