

Uppvärmning med mekanisk hygrostat för att hindra bildning av kondensvatten i RobustLine-ställdon med IP66/67-skyddskåpa

- Nominell spänning AC 120...240 V
- Permanent inställd hygrostat (65 % RH)
- Obs! Uppvärmning i kombination med hygrostat kan inte beställas som tillbehör


Tekniska data

| | | |
|------------------------|-----------------------------------|--|
| Elektriska data | Nominell spänning | AC 120...240 V |
| | Nominell spänningsanteckning | när uppvärmningen är i drift under AC 140 V reduceras uppvärmningsprestanda med ungefär 10 % |
| | Nominellt spänningsområde | AC 110...265 V |
| | Anslutning försörjning / styrning | Terminaler (2,5 mm ² kopparledning eller 1,5 mm ² koppartrådar (2-trådig)) |
| | Typ av kontakt | Normalt öppen kontakt |
| | Värmeutgång | 21 W |
| | Inkopplingsström | Max. 2.5 A |
| Funktionsdata | Livslängd | >100 000 cykler |
| | Omkopplingsnoggrannhet | ±5% RH |
| | Kopplingsdifferens (fuktighet) | 4% RH (±3% tolerans) |
| | Uppvärmningsenhet | Positiv temperaturkoefficientmotstånd (PTC), självreglerande, temperaturbegränsande |
| | Inställningar | 65% RH fast |
| Säkerhetsdata | EMC | CE i enlighet med 2014/30/EU |
| | Lågspänningsdirektiv | CE i enlighet med 2014/35/EU |
| | Omgivningstemperatur (Anteckning) | enlighet med IP66/67-spjällställdon |

Säkerhetsanvisningar


- Det är absolut nödvändigt att driftansvariga säkerställer att både uppvärmningsenhet och ställdon är bortkopplade från spänningskällan före inställningar eller manipulationer görs på enheten.
- Varning: Matningsspänning!
- Uppvärmningsenheten i sig får inte tas bort. Hela ställdonet måste bytas ut när reparations- eller garantiarbete genomförs!
- Följande punkter måste beaktas när det gäller oberoende, extern ledningsdragning:
 - – All kontakt mellan kablar eller ledningar som är introducerade och uppvärmningselementet måste undvikas.
 - – Där det är nödvändigt skall kablar med tillräckligt antal ledningar användas, så att exempelvis uppvärmningen och ställdonet kan förses separat med spänning (se «Elektrisk installation»).
 - – Alla juridiska regler eller föreskrifter utfärdade av myndigheter måste observeras.

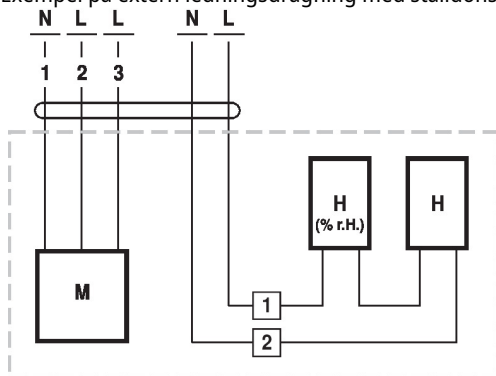
Produktfunktioner

- Applikation** Hygrostaten registrerar mängden fuktighet i omgivningsluften inuti ställdonskapslingen och kopplar på det anslutna värmesystemet när den permanent inställda luftfuktighetsnivån på 65 är uppnådd. Det förhindrar kondens att uppstå på montage och elektriska komponenter.

Elektrisk installation

Kopplingsscheman

Exempel på extern ledningsdragning med ställdonstyper ..230P..



M = Ställdon
 H [% RH] = Hygrostat
 H = Uppvärmning