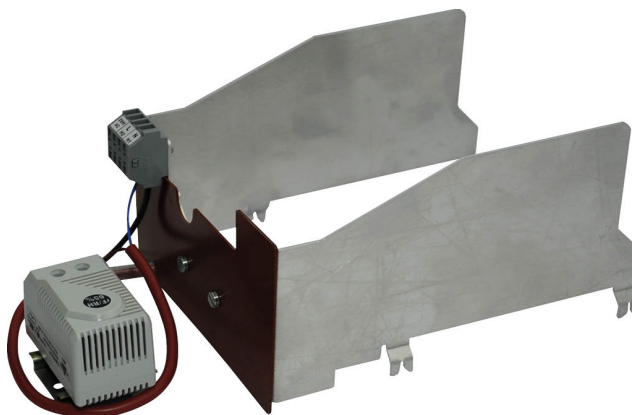


Uppvärmning med mekanisk hygrostat för att hindra bildning av kondensvatten i ställdon med fjäderretur med IP66 / NEMA 4 ställdon med fjäderretur med skyddskåpa

- Nominell spänning AC 120...240 V
- Permanent inställd hygrostat (65 % RH)
- Obs! Uppvärmning i kombination med hygrostat kan inte beställas som tillbehör



Tekniska data

Elektriska data	Nominell spänning	AC 120...240 V
	Nominell spänningsanteckning	när uppvärmningen är i drift under AC 140 V reduceras uppvärmningsprestanda med ungefär 10 %
	Nominellt spänningsområde	AC 110...265 V
	Anslutning försörjning / styrning	Terminaler (kabel 0,75...1,5 mm ² , 2-trådig)
	Typ av kontakt	Normalt öppen kontakt
	Värmeutgång	21 W
	Inkopplingsström	Max. 2.5 A
Funktionsdata	Livslängd	>100 000 cykler
	Omkopplingsnoggrannhet	±5% RH
	Kopplingsdifferens (fuktighet)	4% RH (±3% tolerans)
	Uppvärmningsenhet	Positiv temperaturkoefficientmotstånd (PTC), självreglerande, temperaturbegränsande
	Inställningar	65% RH fast
Säkerhetsdata	EMC	CE i enlighet med 2014/30/EU
	Lågspänningsdirektiv	CE i enlighet med 2014/35/EU
	Omgivningstemperatur (Anteckning)	enlighet med IP66/NEMA4-spjällställdon

Säkerhetsanvisningar



- Det är absolut nödvändigt att driftansvariga säkerställer att både uppvärmningsenhet och ställdon är bortkopplade från spänningskällan före inställningar eller manipulationer görs på enheten.
- Varning: Matningsspänning!
- Uppvärmningsenheten i sig får inte tas bort. Hela ställdonet måste bytas ut när reparations- eller garantiarbete genomförs!
- Följande punkter måste beaktas när det gäller oberoende, extern ledningsdragning:
 - – All kontakt mellan kablar eller ledningar som är introducerade och uppvärmningselementet måste undvikas.
 - – Där det är nödvändigt skall kablar med tillräckligt antal ledningar användas, så att exempelvis uppvärmningen och ställdonet kan förses separat med spänning (se «Elektrisk installation»).
 - – Alla juridiska regler eller föreskrifter utfärdade av myndigheter måste observeras.

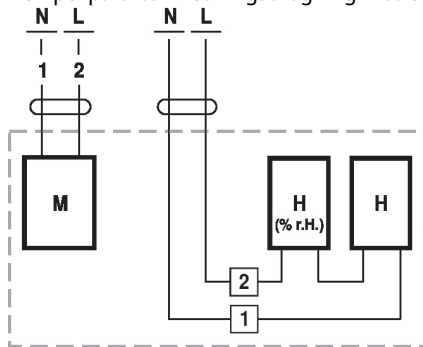
Produktfunktioner

- Applikation** Hygrostaten registrerar mängden fuktighet i omgivningsluften inuti ställdonspackningen och kopplar på det anslutna värmesystemet när den permanent inställda luftfuktighetsnivån på 65 % är uppnådd. Det förhindrar kondens att uppstå på montage och elektriska komponenter.

Elektrisk installation

Kopplingsscheman

Exempel på extern ledningsdragnig med ställdonstyper ..230G..



M = Ställdon
 H [% RH] = Hygrostat
 H = Uppvärmning