

Uppvärmning med mekanisk hygrostat för att hindra bildning av kondensvatten i ställdon med fjäderretur med IP66 / NEMA 4 ställdon med fjäderretur med skyddskåpa

- Nominell spänning AC 230 V
- Permanent inställd hygrostat (65 % RH)
- Obs! Uppvärmning i kombination med hygrostat kan inte beställas som tillbehör



Tekniska data

Elektriska data	Nominell spänning	AC 230 V
	Nominellt spänningsområde	AC 195...253 V / DC 195...253 V
	Anslutning försörjning / styrning	Terminaler (kabel 0,75...1,5 mm ² , 2-trådig)
	Typ av kontakt	Normalt öppen kontakt
	Värmeutgång	25 W
	Inkopplingsström	Max. 0.15 A
Funktionsdata	Livslängd	>100 000 cykler
	Omkopplingsnoggrannhet	±5% RH
	Kopplingsdifferens (fuktighet)	4% RH (±3% tolerans)
	Uppvärmningsenhet	Ohmsk uppvärmning
	Inställningar	65% RH fast
Säkerhetsdata	EMC	CE i enlighet med 2014/30/EU
	Lågspänningsdirektiv	CE i enlighet med 2014/35/EU
	Omgivningstemperatur (Anteckning)	enlighet med IP66/NEMA4-spjällställdon

Säkerhetsanvisningar



- Det är absolut nödvändigt att driftansvariga säkerställer att både uppvärmningsenhet och ställdon är bortkopplade från spänningskällan före inställningar eller manipulationer görs på enheten.
- Varning: Matningsspänning!
- Uppvärmningsenheten i sig får inte tas bort. Hela ställdonet måste bytas ut när reparations- eller garantiarbete genomförs!
- Följande punkter måste beaktas när det gäller oberoende, extern ledningsdragning:
 - – All kontakt mellan kablar eller ledningar som är introducerade och uppvärmningselementet måste undvikas.
 - – Där det är nödvändigt skall kablar med tillräckligt antal ledningar användas, så att exempelvis uppvärmningen och ställdonet kan förses separat med spänning (se «Elektrisk installation»).
 - – Alla juridiska regler eller föreskrifter utfärdade av myndigheter måste observeras.

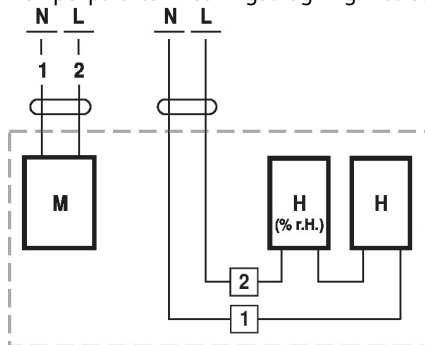
Produktfunktioner

Applikation Hygrostaten registrerar mängden fuktighet i omgivningsluften inuti ställdonkapslingen och kopplar på det anslutna värmesystemet när den permanent inställda luftfuktighetsnivån på 65 är uppnådd. Det förhindrar kondens att uppstå på montage och elektriska komponenter.

Elektrisk installation

Kopplingsscheman

Exempel på extern ledningsdragnig med ställdonstyper ..F230GX..



M = Ställdon
 H [% RH] = Hygrostat
 H = Uppvärmning

Exempel på extern ledningsdragnig med ställdonstyper ..F230GX-S..

