

## Sättesventil, 3-ports, Fläns, PN 16

- För stängda kall- och varmvattensystem
- För moduleringsstyrning av ventilations- och värmesystem på vattensidan



## Typöversikt

Typ	DN	Kvs [m <sup>3</sup> /h]	Slag	PN	n(gl)	Sv min.
H711N	15	0.63	15 mm	16	3	50
H712N	15	1	15 mm	16	3	50
H713N	15	1.6	15 mm	16	3	50
H714N	15	2.5	15 mm	16	3	50
H715N	15	4	15 mm	16	3	50
H720N	20	6.3	15 mm	16	3	100
H725N	25	10	15 mm	16	3	100
H732N	32	16	15 mm	16	3	100
H740N	40	25	15 mm	16	3	100
H750N	50	40	15 mm	16	3	100
H764N	65	58	18 mm	16	3	100
H765N	65	63	30 mm	16	3	100
H779N	80	90	18 mm	16	3	100
H780N	80	100	30 mm	16	3	100
H7100N	100	145	30 mm	16	3	100
H7125N	125	220	40 mm	16	3	100
H7150N	150	320	40 mm	16	3	100

## Tekniska data

<b>Funktionsdata</b>	Medium	Kallt och varmt vatten, vatten med glykol upp till max. 50 % vol.
	Temperatur på medium	-10...120°C [14...248°F]
	Anmärkning om temperatur på medium	Vid en temperatur på medium på -10...2°C behövs en spindelvärmare.
	Flödeskaraktäristik	Reglerväg A – AB: effektlinjär (VDI/VDE 2173), optimerad i öppningsintervallet, bypass B – AB: linjär (VDI/VDE 2173)
	Läckage	Reglerväg A – AB: max. 0.05% av Kvs-värdet; bypass B – AB: max. 1% av Kvs-värdet
	Stängningspunkt	Top (▲)
	Röranslutning	Fläns enligt ISO 7005-2
	Installationsriktning	upprätt till horisontell (i relation till ventilhals)
	Underhåll	underhållsfri
<b>Material</b>	Ventilkropp	EN-GJL-250 (GG 25)
	Karossfinish	med skyddsfärg
	Stängningselement	Rostfritt stål

## Tekniska data

<b>Material</b>	Spindel	Rostfritt stål
	Spindelpackning	EPDM O-ring
	Säte	GG25/Niro (Bypass)

## Säkerhetsanvisningar



- Ventilen har utformats för användning i stationära uppvärmnings-, ventilations- och luftbehandlingssystem och får inte användas utanför det specificerade applikationsområdet, speciellt i flygplan eller andra luftburna transportmedel.
- Endast behöriga specialister får genomföra installationen. Alla applicerbara juridiska eller institutionella installationsföreskrifter måste följas under installation.
- Ventilen innehåller inte några delar som kan bytas ut eller repareras av användaren.
- Ventilen får inte kasseras som hushållsavfall. Alla lokalt giltiga regler och krav måste observeras.
- Vid bestämning av flödeshastighetskaraktistiken för styrda enheter måste de erkända direktiven iakttas.

## Produktfunktioner

**Driftläge** Sätesventilen justeras med ett linjärt ventilställdon. Ställdonen styrs av en öppna-stäng-signal eller av en kommersiellt tillgänglig eller 3-punktsstyrningssystem och flyttar stängningselementet, som fungerar som en blandningsanordning till den dikterade styrsignalen.

**Flödeskaraktistik** En effektlinjär flödeskaraktistik i flödesriktningen produceras av ventilkäglans profil. Förbikopplingen visar en linjär karaktistiskkurva

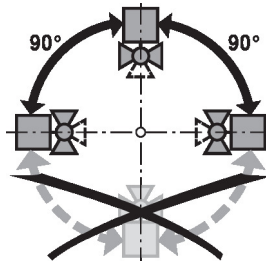
**Mediehastighet** Standardvärden för drift med låg ljudnivå i HVAC-system är vätskeflöden på 1...2 m/s. Vid vätskeflöden över 2 m/s kan ytterligare flödeseffekter och kavitation förekomma. Detta kan minska livstiden på en ventil beroende på situationen.

## Tillbehör

Elektriska tillbehör	Beskrivning	Typ
	Ventilhalsuppvärmning för LV., NV., SV.. ställdon	ZH24-1-A
	Ventilhalsuppvärmning för ventiler DN 65...250, AC/DC 24 V, 60 W	ZH24-1-B
Mekaniska tillbehör	Beskrivning	Typ
	Blindfläns PN 16 för sätesventil DN 15	ZH715
	Blindfläns PN 16 för sätesventil DN 20	ZH720
	Blindfläns PN 16 för sätesventil DN 25	ZH725
	Blindfläns PN 16 för sätesventil DN 32	ZH732
	Blindfläns PN 16 för sätesventil DN 40	ZH740
	Blindfläns PN 16 för sätesventil DN 50	ZH750
	Blindfläns PN 16 för sätesventil DN 65	ZH765
	Blindfläns PN 16 för sätesventil DN 80	ZH780
	Blindfläns PN 16 för sätesventil DN 100	ZH7100
	Blindfläns PN 16 för sätesventil DN 125	ZH7125
	Blindfläns PN 16 för sätesventil DN 150	ZH7150

## Installationsnoteringar

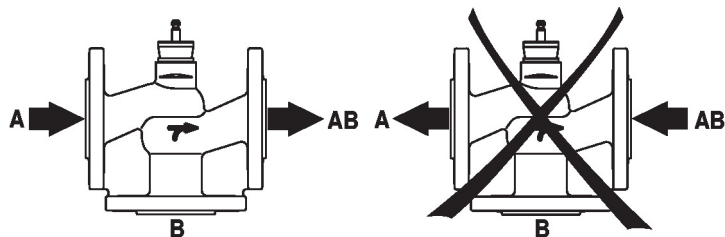
**Tillåten installationsriktning** Sättesventilern kan installeras upprätt eller horisontellt. Det är inte tillåtet att montera sättesventiler med spindeln pekande nedåt.



**Vattenkvalitetskrav** Kraven på vattenkvalitet specificerad i VDI 2035 måste uppfyllas. Belimo-ventiler är regulatorer. För att ventilerna ska fungera korrekt i det långa loppet måste de hållas fria från partikelskräp (exempelvis svetspärlor under installationsarbete). Installation av passande silar rekommenderas.

**Underhåll** Sättesventiler och linjära ventilställdon är underhållsfria. Innan något servicearbete utförs på styrelementet måste sättesventilställdonet isoleras från matningsspänningen (genom att koppla bort strömkablarna, om nödvändigt). Eventuella pumpar i rörledningssystemet måste även stängas av och lämpliga vridslidventiler stängas (låt alla komponenter först kylas ner och reducera alltid systemtrycket till omgivningstrycknivån) Systemet får inte returneras till bruk förrän sättesventilen och det linjära ventilställdonet korrekt har återmonterats i enlighet med anvisningarna och rörledningen har återfyllts av professionellt utbildad personal.

**Flödesriktning** Flödesriktningen, angiven med en pil på kapslingen, skall vara överensstämmande eftersom ventilen annars kan bli skadad.



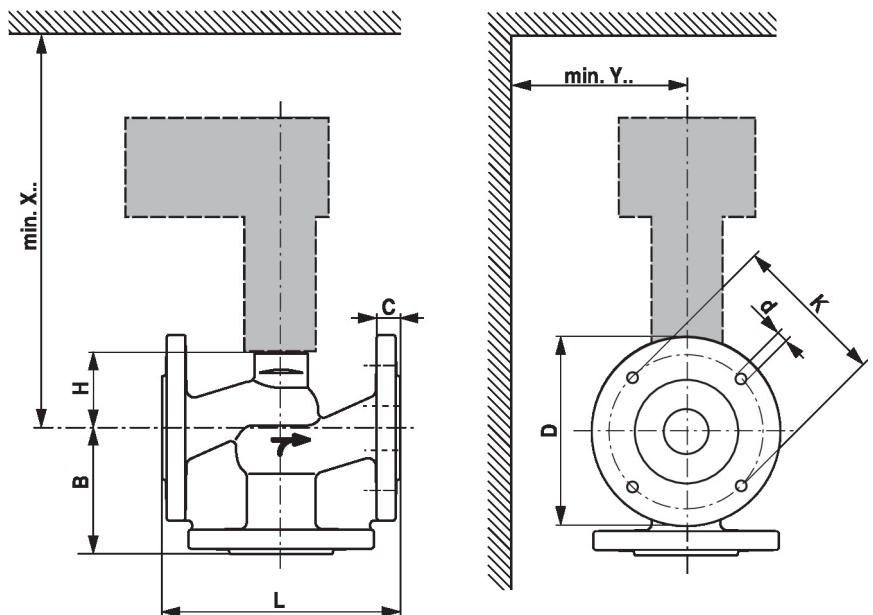
## Differens- och stängningstryck

Det maximala differens- och avstängningstrycket på sätesventiler beror på det monterade linjära ställdonet. För att säkerställa optimal drift och maximal drifttid får det maximala differens- och avstängningstrycket i tabellen nedan inte överskridas.

p <sub>s</sub> <1600 kPa (PN16) t= +5...+120°C		LV..A.. 500N		NV..A.. 1000N		SV..A.. 1500N		AVK..A.. 2000N		EV..A.. 2500N		RV..A.. 4500N	
	DN	Δp <sub>s</sub> [kPa]	Δp <sub>max</sub> [kPa]	Δp <sub>s</sub> [kPa]	Δp <sub>max</sub> [kPa]	Δp <sub>s</sub> [kPa]	Δp <sub>max</sub> [kPa]	Δp <sub>s</sub> [kPa]	Δp <sub>max</sub> [kPa]	Δp <sub>s</sub> [kPa]	Δp <sub>max</sub> [kPa]	Δp <sub>s</sub> [kPa]	Δp <sub>max</sub> [kPa]
H711N ... 15N	15	1300	400	1600	400	1600	400						
H720N	20	900	400	1600	400	1600	400						
H725N	25	500	400	1300	400	1600	400						
H732N	32	350	350	1000	400	1600	400						
H740N	40	150	150	500	400	900	400						
H750N	50	70	70	300	300	550	400						
H764N	65			140	140	280	280						
H765N	65							400	400	550	400	1100	400
H779N	80			80	80	160	160						
H780N	80							250	250	350	350	700	400
H7100N	100							150	150	200	200	450	400
H7125N	125									130	130	290	290
H7150N	150									80	80	190	190

## Dimensioner


## Mått ritningar



X/Y: Minsta avstånd med hänsyn till ventilcentrum.

Ställdonsdimensioner kan hittas på respektive ställdonsdatablad

## Dimensioner

Type	DN	L [mm]	B [mm]	H [mm]	C [mm]	D [mm]	d [mm]	K [mm]	X [mm]	Y [mm]	 kg
H711N	15	130	65	46	14	95	4 x 14	65	290	100	2.6
H712N	15	130	65	46	14	95	4 x 14	65	290	100	2.6
H713N	15	130	65	46	14	95	4 x 14	65	290	100	2.6
H714N	15	130	65	46	14	95	4 x 14	65	290	100	2.6
H715N	15	130	65	46	14	95	4 x 14	65	290	100	3.3
H720N	20	150	70	46	16	105	4 x 14	75	290	100	4.8
H725N	25	160	75	52	16	115	4 x 14	85	300	100	5.8
H732N	32	180	95	56	18	140	4 x 18	100	300	100	8.2
H740N	40	200	100	64	18	150	4 x 18	110	310	100	10
H750N	50	230	100	64	20	165	4 x 18	125	310	100	13
H764N	65	290	120	100	20	185	4 x 18	145	350	100	20
H765N	65	290	120	100	20	185	4 x 18	145	450	150	20
H779N	80	310	130	110	22	200	8 x 18	160	360	150	25
H780N	80	310	130	110	22	200	8 x 18	160	460	150	25
H7100N	100	350	150	125	24	220	8 x 18	180	480	150	35
H7125N	125	400	200	154	26	250	8 x 18	210	530	150	57
H7150N	150	480	210	178	26	285	8 x 22	240	550	150	88

## Ytterligare dokumentation

- Det kompletta produktsortimentet för vattenapplikationer
- Datablad för linjära ventilställdon
- Installationsanvisningar för ventiler och/eller linjära ventilställdon
- Anvisningar för projektplanering av 2- och 3-ports sätesventiler