

## Sättesventil, 2-ports, Fläns, PN 6

- För stängda kall- och varmvattensystem
- För moduleringsstyrning av ventilations- och värmesystem på vattensidan



## Typöversikt

Typ	DN	Kvs [m <sup>3</sup> /h]	Slag	PN	n(gl)	Sv min.
H611R	15	0.63	15 mm	6	3	50
H612R	15	1	15 mm	6	3	50
H613R	15	1.6	15 mm	6	3	50
H614R	15	2.5	15 mm	6	3	50
H615R	15	4	15 mm	6	3	50
H620R	20	6.3	15 mm	6	3	100
H625R	25	10	15 mm	6	3	100
H632R	32	16	15 mm	6	3	100
H640R	40	25	15 mm	6	3	100
H650R	50	40	15 mm	6	3	100
H664R	65	58	18 mm	6	3	100
H679R	80	90	18 mm	6	3	100
H6100R	100	145	30 mm	6	3	100

## Tekniska data

<b>Funktionsdata</b>	Medium	Kallt och varmt vatten, vatten med glykol upp till max. 50 % vol.
	Temperatur på medium	-10...120°C [14...248°F]
	Anmärkning om temperatur på medium	Vid en temperatur på medium på -10...2°C behövs en spindelvärmare.
	Flödeskaraktäristik	effektlinjär (VDI/VDE 2173), optimerad i öppningsintervallet
	Läckage	max. 0,05 % av Kvs-värdet
	Stängningspunkt	Top (▲)
	Röranslutning	Fläns enligt ISO 7005-2
	Installationsriktning	upprätt till horisontell (i relation till ventilhals)
	Underhåll	underhållsfri
	<b>Material</b>	Ventilkropp
Karossfinish		med skyddsfärg
Stängningselement		Rostfritt stål
Spindel		Rostfritt stål
Spindelpackning		EPDM O-ring
Säte		GG25/Niro (Bypass)

## Säkerhetsanvisningar



- Ventilen har utformats för användning i stationära uppvärmnings-, ventilations- och luftbehandlingssystem och får inte användas utanför det specificerade applikationsområdet, speciellt i flygplan eller andra luftburna transportmedel.
- Endast behöriga specialister får genomföra installationen. Alla applicerbara juridiska eller institutionella installationsföreskrifter måste följas under installation.
- Ventilen innehåller inte några delar som kan bytas ut eller repareras av användaren.
- Ventilen får inte kasseras som hushållsavfall. Alla lokalt giltiga regler och krav måste observeras.
- Vid bestämning av flödeshastighetskaraktistiken för styrda enheter måste de erkända direktiven iakttas.

## Produktfunktioner

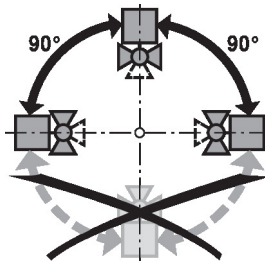
- Driftläge** Sättesventilen justeras med ett linjärt ventilställdon. Ställdonen är anslutna av en kommersiellt tillgänglig eller 3-punktsstyrningssystem och flyttar stängningselementet, som fungerar som en trottell till den dikterade styrsignalen.
- Flödeskaraktistik** En effektlinjär flödeskaraktistik produceras av ventilkäglans profil.
- Mediehastighet** Standardvärden för drift med låg ljudnivå i HVAC-system är medelhastigheter på 1...2 m/s. Vid vätskeflöden över 2 m/s kan ytterligare flödeseffekter och kavitation förekomma. Detta kan minska livstiden på en ventil beroende på situationen.

## Tillbehör

Elektriska tillbehör	Beskrivning	Typ
	Ventilhalsuppvärmning för LV.., NV.., SV.., AC/DC 24 V, 30 W	ZH24-1-A
	Ventilhalsuppvärmning DN 65...250 (60 W)	ZH24-1-B

## Installationsnoteringar

- Tillåten installationsriktning** Sättesventilern kan installeras upprätt eller horisontellt. Det är inte tillåtet att montera sättesventiler med spindeln pekande nedåt.



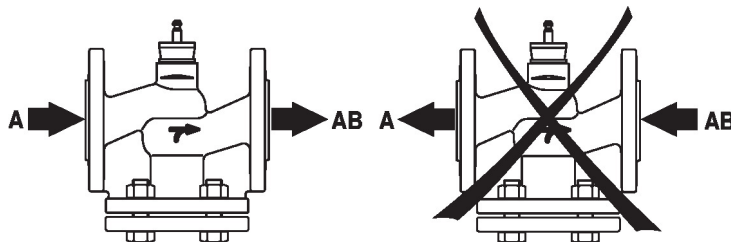
- Vattenkvalitetskrav** Kraven på vattenkvalitet specificerad i VDI 2035 måste uppfyllas. Belimo-ventiler är regulatorer. För att ventilerna ska fungera korrekt i det långa loppet måste de hållas fria från partikelkräp (exempelvis svetspärlor under installationsarbete). Installation av passande silar rekommenderas.

- Underhåll** Sättesventiler och linjära ventilställdon är underhållsfria. Innan något servicearbete utförs på styrelementet måste sättesventilställdonet isoleras från matningsspänningen (genom att koppla bort strömkablarna, om nödvändigt). Eventuella pumpar i rörledningssystemet måste även stängas av och lämpliga vridslidventiler stängas (låt alla komponenter först kylas ner och reducera alltid systemtrycket till omgivningstrycknivån)

Systemet får inte returneras till bruk förrän sättesventilen och det linjära ventilställdonet korrekt har återmonterats i enlighet med anvisningarna och rörledningen har återfyllts av professionellt utbildad personal.

## Installationsnoteringar

**Flödesriktning** Flödesriktningen, angiven med en pil på kapslingen, skall vara överensstämmande eftersom ventilen annars kan bli skadad.



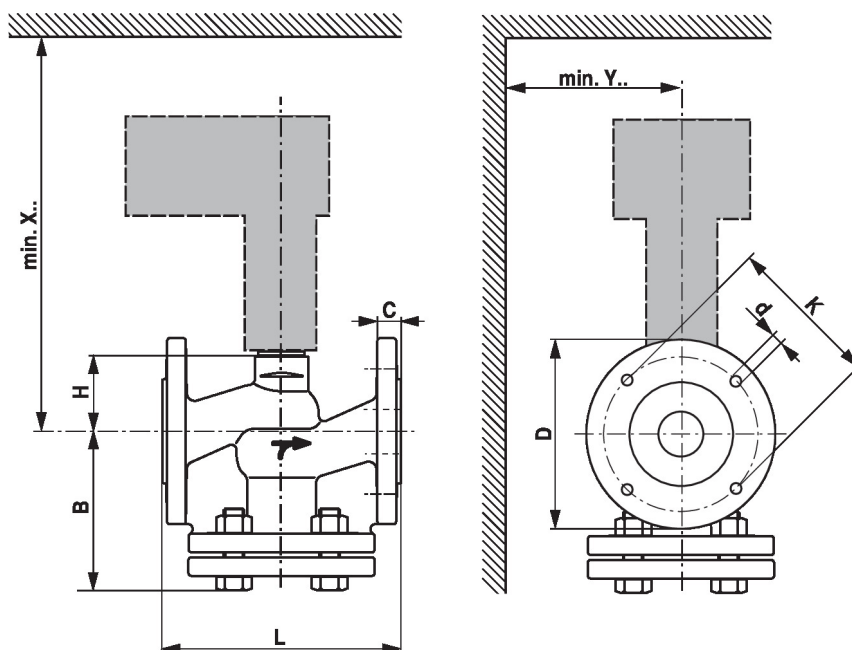
## Differens- och stängningstryck

Det maximala differens- och avstängningstrycket på sätesventiler beror på det monterade linjära ställdonet. För att säkerställa optimal drift och maximal drifttid får det maximala differens- och avstängningstrycket i tabellen nedan inte överskridas.

p <sub>s</sub> <600 kPa (PN6) t= 5... 120°C		LV..A.. 500N		NV..A.. 1000N		SV..A.. 1500N		AVK..A.. 2000N		EV..A.. 2500N		RV..A.. 4500N	
	DN	Δp <sub>s</sub> [kPa]	Δp <sub>max</sub> [kPa]	Δp <sub>s</sub> [kPa]	Δp <sub>max</sub> [kPa]	Δp <sub>s</sub> [kPa]	Δp <sub>max</sub> [kPa]	Δp <sub>s</sub> [kPa]	Δp <sub>max</sub> [kPa]	Δp <sub>s</sub> [kPa]	Δp <sub>max</sub> [kPa]	Δp <sub>s</sub> [kPa]	Δp <sub>max</sub> [kPa]
H611R ... 15R	15	600	400	600	400	600	400						
H620R	20	600	400	600	400	600	400						
H625R	25	500	400	600	400	600	400						
H632R	32	350	350	600	400	600	400						
H640R	40	150	150	500	400	600	400						
H650R	50	70	70	300	300	550	400						
H664R	65			140	140	280	280						
H679R	80			80	80	160	160						
H6100R	100							150	150	200	200	450	400

## Dimensioner


## Måttritningar



X/Y: Minsta avstånd med hänsyn till ventilcentrum.

Ställdonsdimensioner kan hittas på respektive ställdonsdatablad

## Dimensioner

Type	DN	L [mm]	B [mm]	H [mm]	C [mm]	D [mm]	d [mm]	K [mm]	X [mm]	Y [mm]	 kg
H611R	15	130	86	46	12	80	4 x 11	55	290	100	3.2
H612R	15	130	86	46	12	80	4 x 11	55	290	100	3.2
H613R	15	130	86	46	12	80	4 x 11	55	290	100	3.2
H614R	15	130	86	46	12	80	4 x 11	55	290	100	3.2
H615R	15	130	86	46	12	80	4 x 11	55	290	100	3.2
H620R	20	150	93	46	14	90	4 x 11	65	290	100	4.5
H625R	25	160	98	52	14	100	4 x 11	75	300	100	5.1
H632R	32	180	119	56	16	120	4 x 14	90	300	100	7.0
H640R	40	200	124	64	16	130	4 x 14	100	310	100	9.3
H650R	50	230	124	64	16	140	4 x 14	110	310	100	11
H664R	65	290	144	100	16	160	4 x 14	130	350	100	18
H679R	80	310	158	110	18	190	4 x 18	150	360	100	24
H6100R	100	350	178	125	18	210	4 x 18	170	475	120	31

## Ytterligare dokumentation

- Det kompletta produktsortimentet för vattenapplikationer
- Datablad för linjära ventilställdon
- Installationsanvisningar för ventiler och/eller linjära ventilställdon
- Anvisningar för projektplanering av 2- och 3-ports sätesventiler