

Modulerande vridande ställdon med säkerhetsfunktion för vridventiler och vridspjällventiler

- Vridmomentmotor 40 Nm
- Nominell spänning AC/DC 24 V
- Styrning modulerande 0.5...10 V
- Lägesåterföring 0.5...10 V



Tekniska data

Elektriska data	Nominell spänning	AC/DC 24 V
	Nominell spänningsfrekvens	50/60 Hz
	Nominellt spänningsområde	AC 19.2...28.8 V / DC 21.6...28.8 V
	Effektförbrukning i drift	11 W
	Effektförbrukning i viloläge	3 W
	Effektförbrukning för ledningsdimensionering	21 VA
	Effektförbrukning för ledningsdimensionering, I _{max} 20 A @ 5 ms	
	Anteckning	
	Anslutningsförsörjning/styrning	Kabel 1 m, 4x 0.75 mm ²
	Paralleldrift	Ja (observera prestandadata)
Funktionsdata	Vridmomentmotor	40 Nm
	Driftsvillkor Y	0.5...10 V
	Ingångsmotstånd	100 kΩ
	Lägesåterföring U	0.5...10 V
	Lägesåterföring U, anteckning	Max. 0.5 mA
	Ställa in nödinställningsläge	NC/NO eller justerbar 0...100% (POP-vridknapp)
	Överbrygningstid (PF)	2 s
	Lägesnoggrannhet	±5%
	Manuell tvångsstyrning	med tryckknapp
	Gångtid motor	150 s / 90°
	Gångtid felsäker	35 s / 90°
	Motornljudeffektnivå	52 dB(A)
	Ljudnivå, felsäker	61 dB(A)
Lägesindikering	Mekanisk	
Säkerhetsdata	Skyddsklass IEC/EN	III, säkerhetsklenspänning (SELV)
	Strömkälla UL	Class 2 Supply
	Skyddsklass IEC/EN	IP54
	Skyddsklass NEMA/UL	NEMA 2
	Kapsling	UL kapsling-typ 2
	EMC	CE i enlighet med 2014/30/EU
	Certifiering IEC/EN	IEC/EN 60730-1 och IEC/EN 60730-2-14

Tekniska data

Säkerhetsdata	UL Approval	cULus i enlighet med UL60730-1A, UL60730-2-14 och CAN/CSA E60730-1 UL-märkningen på ställdonet beror på produktionsplatsen, men enheten är UL-märkt i vilket fall
	Driftsätt	Type 1.AA
	Nominell impulsspänning försörjning / styrning	0.8 kV
	Nedsmutningsgrad	3
	Omgivningsfuktighet	Max. 95% RH, icke-kondenserande
	Omgivningstemperatur	-30...50°C [-22...122°F]
	Lagringstemperatur	-40...80°C [-40...176°F]
	Underhåll	underhållsfri
Mekaniska data	Anslutningsflänsar	F05
Vikt	Vikt	2.5 kg
Termer	Förkortningar	POP = Nödinställningsläge (POP)/ nödinställningsposition CPO = Styrd avstängning/styrd säkerhetsfunktion PF = Strömfelsfördröjningstid/ överbryggningsstid (PF)

Säkerhetsanvisningar



- Den här enheten har utformats för användning i stationära uppvärmnings-, ventilations- och luftbehandlingssystem och får inte användas utanför det specificerade applikationsområdet, speciellt i flygplan eller andra luftburna transportmedel.
- Utomhusapplikation: endast möjligt ifall inget (sjö)vatten, snö, is, solstrålning eller aggressiva gaser stör anordningen direkt och att det är säkerställt att omgivningsförhållandena alltid förblir inom de tröskelvärden som framgår i databladet.
- Endast behöriga specialister får genomföra installationen. Alla applicerbara juridiska eller institutionella installationsföreskrifter måste följas under installation.
- Brytaren för att ändra vridriktning får endast skötas av behöriga specialister. Vridriktningen får inte särskilt kastas om i en frostskyddskrets.
- Enheten får endast öppnas på tillverkarens plats. Den innehåller inte några delar som kan bytas ut eller repareras av användaren.
- Kablar får inte tas bort från enheten.
- Enheten innehåller elektriska och elektroniska komponenter och får inte kasseras med hushållsavfall. Alla lokalt giltiga regler och krav måste observeras.

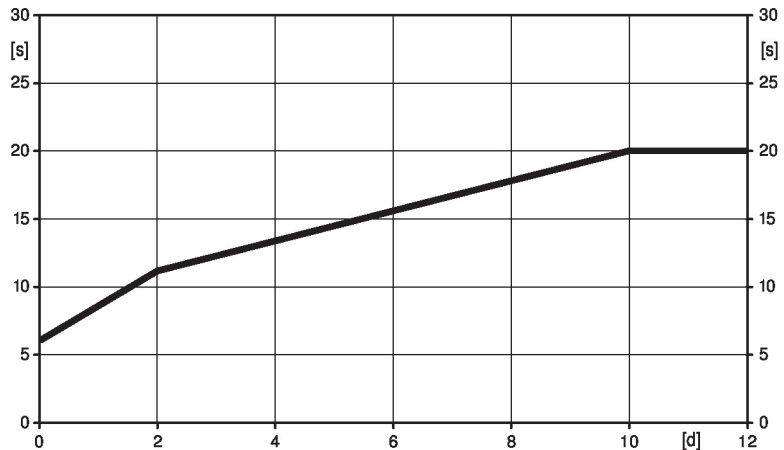
Produktfunktioner

- Driftläge** Ställdonet för ventilen till det önskade driftläget samtidigt som de integrerade kondensatorerna laddas. Avbrott i matningsspänningen gör att ventilen förs tillbaka till säkerhetsläget med hjälp av lagrad elektrisk energi.

Produktfunktioner

Förladdningstid (start) Kondensatorställdon kräver en förladdningstid. Den här tiden används för att ladda upp kondensatorerna till en användbar spänningsnivå. Det här säkerställer i händelse av ett spänningsavbrott att ställdonet kan föras vid valfri tidpunkt från den aktuella positionen till det förinställda säkerhetsläget. Varaktigheten av förladdningstiden beror huvudsakligen på hur länge strömavbrottet varade.

Typisk förladdningstid



[d] = spänningsavbrott i dagar
[s] = förladdningstid i sekunder

	[d]				
	0	1	2	7	≥10
[s]	6	9	11	16	20

Fabriksinställning (kondensatorer) Ställdonet är helt urladdat efter leverans från fabriken varför ställdonet kräver ungefär 20 s förladdningstid för initial igångkörning för att få upp kondensatorerna till den erforderliga spänningsnivån.

Ställa in nödinställningsläge (POP) Ratten säkerhetsläge kan användas för att justera det önskade säkerhetsläget 0...100% i steg om 10%. Ratten refererar alltid till det adapterade vridvinkelsområdet. I händelse av ett spänningsavbrott förs ställdonet till det valda säkerhetsläget.

Enkel direktmontering Enkel direktmontering vridventilen eller vridspjällventil med monteringsfläns. Monteringsriktningen i relation till ventilen kan väljas i 90°-steg.

Manuell förbikoppling Manuell styrning med tryckknapp möjlig - temporärt. Växeln är frikopplad och ställdonet frikopplat så länge som knappen är intryckt.

Justerbar vridvinkel Justerbar vridvinkel med mekaniska stoppklackar.

Hög funktionell pålitlighet Ställdonet är överbelastningsskyddat, kräver inga ändlägesbrytare och stoppar automatiskt när stoppklacken har nåtts.

Ställa in rörelseriktning Vid start ändrar vridriktningsomkopplaren körriktningen i normal drift. Vridriktningsomkopplaren har ingen påverkan på säkerhetsläge som har ställts in.

Tillbehör

Elektriska tillbehör	Beskrivning	Typ
	Hjälpbrytare 1x SPDT tillägg	S1A
	Hjälpbrytare 2x SPDT tillägg	S2A
	Återföringspotentiometer 140 Ω tillägg	P140A
	Återföringspotentiometer 1 kΩ tillägg	P1000A
	Återföringspotentiometer 10 kΩ tillägg	P10000A

Elektrisk installation



Matning från isolerande transformator.

Parallellanslutning av andra ställdon möjlig. Observera prestandadata.

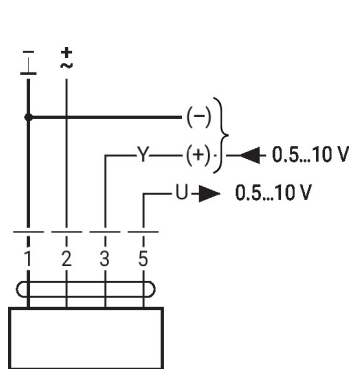
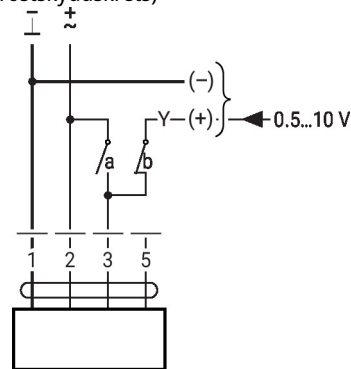
Vridriktningsomkopplare

Fabriksinställning: vridriktning Y2.

Ledningsfärger:

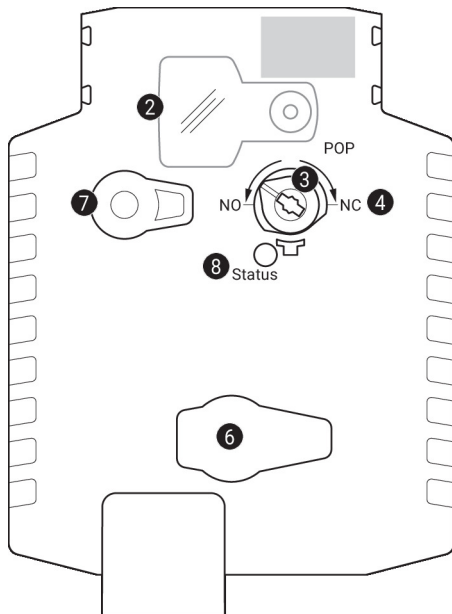
- 1 = svart
- 2 = röd
- 3 = vit
- 5 = orange

AC/DC 24 V, modulerande


 Överstyrningskontroll
(frostskyddskrets)


1	2	3 (a)	3 (b)	
				A - AB = 100%
				A - AB = 0%
			0.5 V	A - AB = 0%
			10 V	A - AB = 100%

Driftstyrningar och indikatorer



- 2 Skydd, POP-knapp
- 3 POP-knapp
- 4 Skala för manuell justering
- 6 (ingen funktion)
- 7 Knapp för manuell förbikoppling

Tryck på knappen: Växeln frikopplas, motorn stannar, manuell förbikoppling möjlig

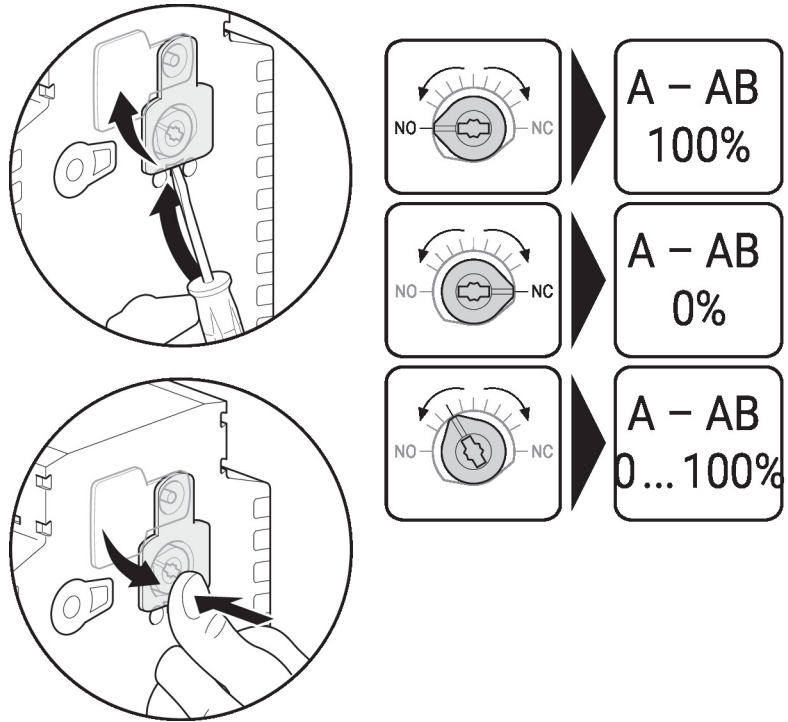
Släpp knappen: Växeln kopplas in, standardläge

LED-displayer

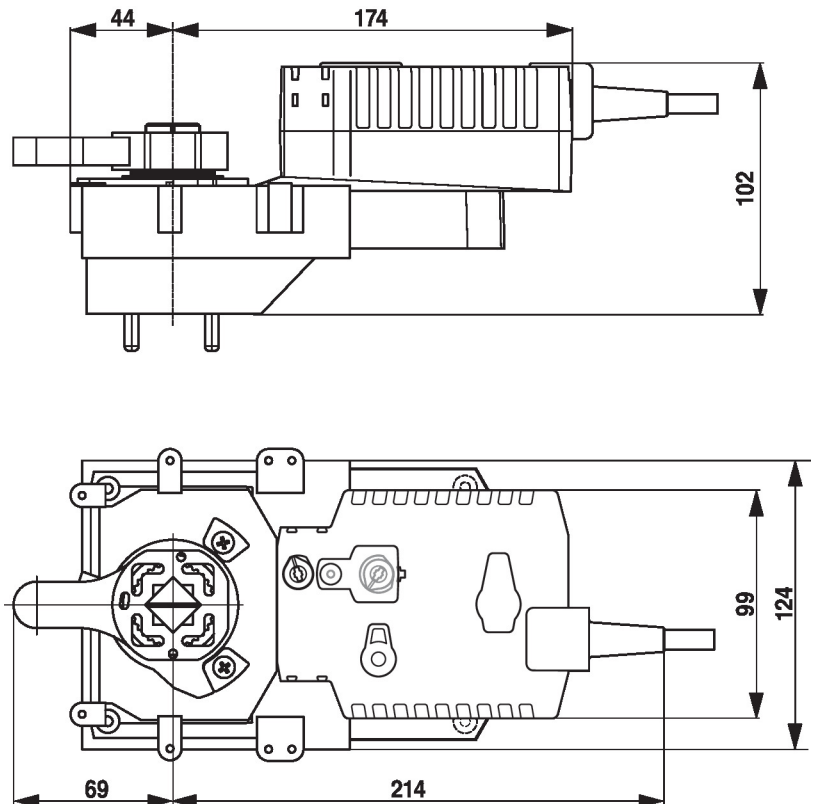
grön 8	Innebörd/funktion
På	Drift OK
Blinkar	POP-funktion aktiv
Av	- Inte i drift - Förladdningstid SuperCap - Fel SuperCap

Driftstyrningar och indikatorer

Ställa in nödställningsläge (POP)



Dimensioner



Ytterligare dokumentation

- Det kompletta produktsortimentet för vattenapplikationer
- Datablad för vridventiler och vridspjällventiler
- Installationsanvisningar för ställdon och/eller vridventiler och vridspjällventiler
- Allmänt om projektering