

Vridande ställdon för vridventiler och vridspjällventiler

- Vridmomentmotor 40 Nm
- Nominell spänning AC 100...240 V
- Styrning Öppna/stäng
- Gångtid motor 35 s
- Optimalt väderskydd för användning utomhus



Tekniska data

Elektriska data	Nominell spänning	AC 100...240 V
	Nominell spänningsfrekvens	50/60 Hz
	Nominellt spänningsområde	AC 85...265 V
	Effektförbrukning i drift	6 W
	Effektförbrukning i viloläge	1 W
	Effektförbrukning för ledningsdimensionering	11 VA
	Anslutning försörjning / styrning	Kabel 1 m, 3x 0.75 mm ² (halogenfri)
	Paralleldrif	Ja (observera prestandadata)
Funktionsdata	Vridmomentmotor	40 Nm
	Manuell tvångsstyrning	med tryckknapp, kan låsas
	Gångtid motor	35 s / 90°
	Motorljudeffektnivå	35 dB(A)
	Lägesindikering	Ja
Säkerhetsdata	Skyddsklass IEC/EN	II, förstärkt isolering
	Skyddsklass UL	II, förstärkt isolering
	Skyddsklass IEC/EN	IP66/67
	Skyddsklass NEMA/UL	NEMA 4X
	Kapsling	UL kapsling-typ 4X
	EMC	CE i enlighet med 2014/30/EU
	Lågspänningsdirektiv	CE i enlighet med 2014/35/EU
	Certifiering IEC/EN	IEC/EN 60730-1 och IEC/EN 60730-2-14
	Driftsätt	Type 1
	Nominell impulsspänning försörjning / styrning	2.5 kV
	Nedsmutningsgrad	4
	Omgivningsfuktighet	Max. 100% RH
	Omgivningstemperatur	-30...50°C [-22...122°F]
	Omgivningstemperatur (Anteckning)	-40...50° C för ställdon med integrerad uppvärmning
	Lagringstemperatur	-40...80°C [-40...176°F]
Underhåll	underhållsfri	
Mekaniska data	Anslutningsflänsar	F05
	Vikt	Vikt 3.4 kg

Säkerhetsanvisningar



- Den här enheten har utformats för användning i stationära uppvärmnings-, ventilations- och luftbehandlingssystem och får inte användas utanför det specificerade applikationsområdet, speciellt i flygplan eller andra luftburna transportmedel.
- Varning: Matningsspänning!
- Endast behöriga specialister får genomföra installationen. Alla applicerbara juridiska eller institutionella installationsföreskrifter måste följas under installation.
- Kopplingsboxar måste minst motsvara kapslingens skyddsklass!
- Skyddet av skyddskåpan kan öppnas för justering och underhåll. När det sedan har stängts måste kapslingen tätas ordentligt (se installationsanvisningar).
- Brytaren för att ändra vridriktning får inte justeras.
- Vridvinkeln får inte bli föremål för mekanisk begränsning. Det är förbjudet att ändra de mekaniska stoppklackarna.
- Enheten får endast öppnas på tillverkarens plats. Den innehåller inte några delar som kan bytas ut eller repareras av användaren.
- Enheten innehåller elektriska och elektroniska komponenter och får inte kasseras med hushållsavfall. Alla lokalt giltiga regler och krav måste observeras.
- Enheten är inte utformad för applikationer där kemiskt inflytande (gaser, vätskor) finns eller för användning i frätande miljöer i allmänhet.
- Ställdonet får inte användas i plenumapplikationer (exempelvis upphöjda tak eller undergolv).
- De använda materialen kan bli utsatta för extern påverkan (temperatur, tryck, konstruktionsfastsättning, effekt av kemiska substanser etc.), som inte kan simuleras i laborietest eller fältförsök. Vid tvekan rekommenderar vi att du genomför ett test. Den här informationen innebär inte någon juridisk rättighet. Belimo kan inte hållas ansvarigt och tillhandahåller inte någon garanti.
- Flexibla metalliska kabelkanaler eller gängade kabelkanaler av lika värde ska användas för UL (NEMA) typ 4X-applikationer.
- När enheten används under hög UV-belastning, t.ex. starkt solljus, rekommenderas flexibla metalledare eller liknande.

Produktfunktioner

Applikationsområde	Ställdonet är särskilt passande för användning i utomhusapplikationer och är skyddat mot följande väderförhållanden: - UV-strålning - Regn/snö - Smuts/damm - Luftfuktighet - Växlande klimat/frekventa och allvarliga temperaturfluktuationer (rekommendation: använd ställdonet med integrerad fabriksinstallerad uppvärmning som kan beställas separat för att förhindra intern kondensering)
Enkel direktmontering	Enkel direktmontering vridventilen eller vridspjällventil med monteringsfläns. Monteringsriktningen i relation till ventilen kan väljas i 90°-steg.
Manuell förbikoppling	Manuell förbikoppling med tryckknapp möjlig (växeln är frikopplad så länge som knappen är nedtryckt eller förblir låst). Kapslingstäckkåpan måste tas bort för manuell tvångsstyrning.
Justerbar vridvinkel	Justerbar vridvinkel med mekaniska stoppklackar. Standardinställning 0...90°. Kapslingstäckkåpan måste tas bort för att vridvinkeln skall kunna ställas in.
Hög funktionell pålitlighet	Ställdonet är överbelastningsskyddat, kräver inga ändlägesbrytare och stoppar automatiskt när stoppklacken har nåtts.

Tillbehör

Elektriska tillbehör	Beskrivning	Typ
	Hjälpbrytare 2x SPDT tillägg, grå	S2A GR
	Återföringspotentiometer 140 Ω tillägg	P140A
	Återföringspotentiometer 1 kΩ tillägg	P1000A
	Återföringspotentiometer 10 kΩ tillägg	P10000A
Alternativ endast fritt fabrik	Beskrivning	Typ
	Uppvärmning, med justerbar termostat	HT230-MG
	Uppvärmning, med mekanisk hygrostat	HH230-MG

Elektrisk installation


Varning: Matningsspänning!

Parallellanslutning av andra ställdon möjlig. Observera prestandadatan.

Vridriktningsomkopplare är skyddad. Fabriksinställning: vridriktning Y2.

3-punktsstyrning endast tillåten med kulventiler, inte tillåten med vridspjäll.

Ledningsfärger:

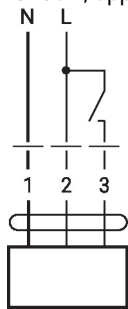
1 = blå

2 = brun

3 = vit

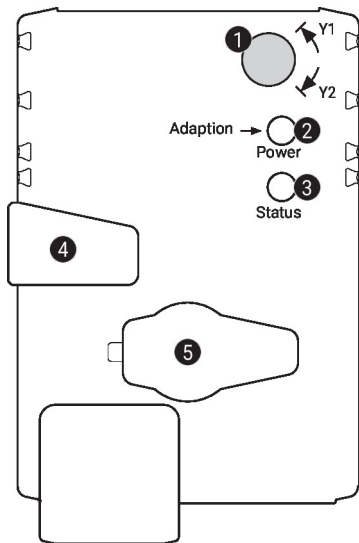
Kopplingsscheman

AC 230 V, öppna/stäng



1	2	3	
			A - AB = 0%
			A - AB = 100%

Driftstyrningar och indikatorer


1 Vridriktningsbrytare

Omkoppling: Vridriktningen ändras

2 Tryckknapp och LED-display grön

Av: Ingen matningsspänning eller felfunktion

På: I drift

Tryck på knappen: Utlöser adaption av vridvinkel, följt av standardläge

3 Tryckknapp och LED-display gul

Av: Standardläge

På: Adaption eller synkronisering pågår

Tryck på knappen: Ingen funktion

4 Knapp för manuell förbikoppling

Tryck på knappen: Växeln frikopplas, motorn stannar, manuell förbikoppling möjlig

Släpp knappen: Växeln kopplas in startar följt av standardläge

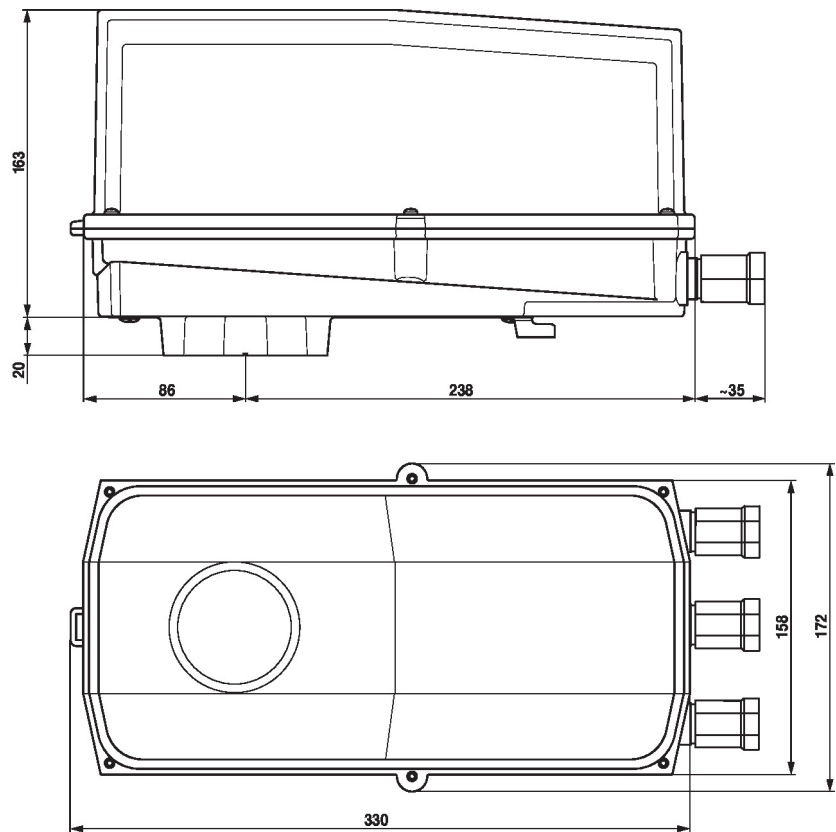
5 Servicekontakt

För anslutning av inställnings- och serviceverktyg

Kontrollera försörjningsanslutningen

2 Av och **3** på Möjligt ledningsfel i matningsspänningen

Dimensioner



Ytterligare dokumentation

- Det kompletta produktsortimentet för vattenapplikationer
- Datablad för vridventiler och vridspjällventiler
- Installationsanvisningar för ställdon och/eller vridventiler och vridspjällventiler
- Allmänt om projektering