

## Vridande ställdon för vridspjällventiler

- Vridmomentmotor 40 Nm
- Nominell spänning AC 100...240 V
- Styrning Öppna/stäng



## Tekniska data

<b>Elektriska data</b>	Nominell spänning	AC 100...240 V
	Nominell spänningsfrekvens	50/60 Hz
	Nominellt spänningsområde	AC 85...265 V
	Effektförbrukning i drift	5 W
	Effektförbrukning i viloläge	2 W
	Effektförbrukning för ledningsdimensionering	9 VA
	Anslutningsförsörjning/styrning	Kabel 1 m, 3x 0.75 mm <sup>2</sup>
	Paralleldrift	Ja (observera prestandadata)
<b>Funktionsdata</b>	Vridmomentmotor	40 Nm
	Manuell tvångsstyrning	med tryckknapp, kan låsas
	Gångtid motor	150 s / 90°
	Motornljudeffektnivå	45 dB(A)
	Lägesindikering	Mekaniskt, integrerat
<b>Säkerhetsdata</b>	Skyddsklass IEC/EN	II, förstärkt isolering
	Skyddsklass UL	II, förstärkt isolering
	Skyddsklass IEC/EN	IP54
	Skyddsklass NEMA/UL	NEMA 2
	Kapsling	UL kapsling-typ 2
	EMC	CE i enlighet med 2014/30/EU
	Lågspänningsdirektiv	CE i enlighet med 2014/35/EU
	Certifiering IEC/EN	IEC/EN 60730-1 och IEC/EN 60730-2-14
	UL Approval	cULus i enlighet med UL60730-1A, UL60730-2-14 och CAN/CSA E60730-1 UL-märkningen på ställdonet beror på produktionsplatsen, men enheten är UL-märkt i vilket fall
	Driftsätt	Type 1
	Nominell impulsspänning försörjning / styrning	2.5 kV
	Nedsmutningsgrad	3
	Omgivningsfuktighet	Max. 95% RH, icke-kondenserande
	Omgivningstemperatur	-30...50°C [-22...122°F]
Lagringstemperatur	-40...80°C [-40...176°F]	
Underhåll	underhållsfri	
<b>Mekaniska data</b>	Anslutningsflänsar	F07

## Tekniska data

Vikt	Vikt	2.2 kg
------	------	--------

## Säkerhetsanvisningar



- Den här enheten har utformats för användning i stationära uppvärmnings-, ventilations- och luftbehandlingssystem och får inte användas utanför det specificerade applikationsområdet, speciellt i flygplan eller andra luftburna transportmedel.
- Utomhusapplikation: endast möjligt ifall inget (sjö)vatten, snö, is, solstrålning eller aggressiva gaser stör anordningen direkt och att det är säkerställt att omgivningsförhållandena alltid förblir inom de tröskelvärden som framgår i databladet.
- Varning: Matningsspänning!
- Endast behöriga specialister får genomföra installationen. Alla applicerbara juridiska eller institutionella installationsföreskrifter måste följas under installation.
- Brytaren för att ändra vridriktning får endast skötas av behöriga specialister. Vridriktningen får inte särskilt kastas om i en frostskyddskrets.
- Enheten får endast öppnas på tillverkarens plats. Den innehåller inte några delar som kan bytas ut eller repareras av användaren.
- Kablar får inte tas bort från enheten.
- Enheten innehåller elektriska och elektroniska komponenter och får inte kasseras med hushållsavfall. Alla lokalt giltiga regler och krav måste observeras.

## Produktfunktioner

<b>Enkel direktmontering</b>	Enkel direktmontering på vridspjällventil. Monteringsriktningen i relation till vridspjällventil kan väljas i 90°-ökningar (vinkel).
<b>Manuell förbikoppling</b>	Manuell förbikoppling med tryckknapp möjlig (växeln är frikopplad så länge som knappen är nedtryckt eller förblir låst).
<b>Justerbar vridvinkel</b>	Justerbar vridvinkel med mekaniska stoppklackar.
<b>Hög funktionell pålitlighet</b>	Ställdonet är överbelastningsskyddat, kräver inga ändlägesbrytare och stoppar automatiskt när stoppklacken har nåtts.

## Tillbehör

Elektriska tillbehör	Beskrivning	Typ
	Hjälpbrytare 1x SPDT tillägg	S1A
	Hjälpbrytare 2x SPDT tillägg	S2A
	Återföringspotentiometer 140 Ω tillägg	P140A
	Återföringspotentiometer 1 kΩ tillägg	P1000A
	Återföringspotentiometer 10 kΩ tillägg	P10000A

## Elektrisk installation


**Varning: Matningsspänning!**

Parallellanslutning av andra ställdon möjlig. Observera prestandadatan.

Vridriktningsomkopplare är skyddad. Fabriksinställning: vridriktning Y2.

**Ledningsfärger:**

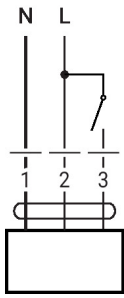
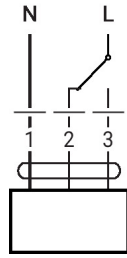
- 1 = blå
- 2 = brun
- 3 = vit

**Ytterligare information:**

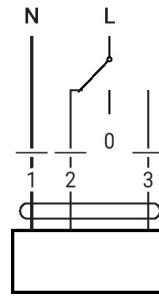
Se upp: 3-punkts endast med kulventiler, inte tillåtet med vridspjällventil

## Elektrisk installation

AC 230 V, öppna/stäng

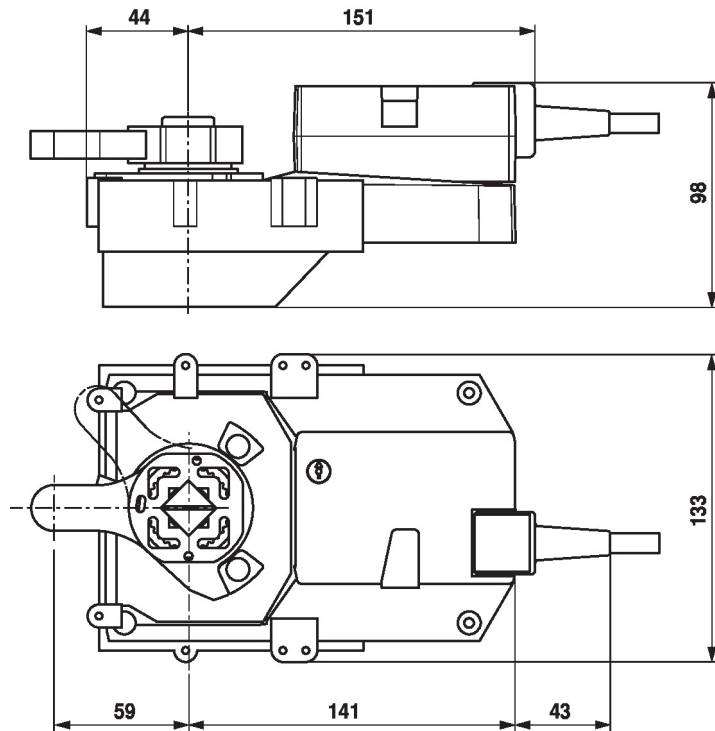

 AC 230 V, öppna/stäng  
(dubbelledning)


AC 230 V, 3-punkts



1	2	3	
			A - AB = 0%
			A - AB = 100%
			stop
			A - AB = 100%

## Dimensioner



## Ytterligare dokumentation

- Det kompletta produktsortimentet för vattenapplikationer
- Datablad för vridspjällventiler
- Installationsanvisningar för ställdon och/eller vridspjällventiler
- Allmänt om projektering