

Kommunikativt spjällställdon för justerspjäll i tekniska byggnadsinstallationer

- Spjällstorlek upp till ungefär 8 m<sup>2</sup>
- Vridmomentmotor 40 Nm
- Nominell spänning AC/DC 24 V
- Styrning modulerande, kommunicerande 2...10 V variabel
- Lägesåterföring 2...10 V variabel
- Kommunikation via Belimo MP-Bus
- Konvertering av givarsignaler




## Tekniska data

|                                |  |  |
|--------------------------------|--|--|
| <b>Elektriska data</b>         | Nominell spänning                            | AC/DC 24 V   |
|                                | Nominell spänningsfrekvens                   | 50/60 Hz   |
|                                | Nominellt spänningsområde                    | AC 19.2...28.8 V / DC 21.6...28.8 V                              |
|                                | Effektförbrukning i drift                    | 4.5 W  |
|                                | Effektförbrukning i viloläge                 | 1.6 W  |
|                                | Effektförbrukning för ledningsdimensionering | 7 VA   |
|                                | Anslutningsförsörjning/styrning              | Kabel 1 m, 4x 0.75 mm <sup>2</sup>                               |
| <b>Busskommunikation</b>       | Kommunikativ styrning                        | MP-Bus   |
|                                | Antal noder                                  | MP-buss max. 8   |
| <b>Funktionsdata</b>           | Vridmomentmotor                              | 40 Nm  |
|                                | Vridmoment variabel                          | 25%, 50%, 75% reducerat  |
|                                | Driftsvillkor Y                              | 2...10 V   |
|                                | Ingångsmotstånd                              | 100 kΩ   |
|                                | Driftsvillkor Y, variabel                    | Startpunkt 0.5...30 V<br>Ändpunkt 2.5...32 V                     |
|                                | Driftlägen valfritt                          | Öppna/stäng<br>3-punkts (endast AC)<br>Modulerande (0-32 V DC)   |
|                                | Lägesåterföring U                            | 2...10 V   |
|                                | Lägesåterföring U, anteckning                | Max. 0.5 mA  |
|                                | Lägesåterföring U, variabel                  | Startpunkt 0.5...8 V<br>Ändpunkt 2.5...10 V                      |
|                                | Lägesnoggrannhet                             | ±5%  |
|                                | Rörelseriktning av motor                     | valbar med brytare 0/1   |
|                                | Rörelseriktning, variabel                    | Elektroniskt reversibel  |
|                                | Rörelseriktning, Anteckning                  | Y = 0 V: Vid brytarläge 0 (ccw-rotation) /1 (cw-rotation)        |
|                                | Manuell tvångsstyrning                       | med tryckknapp, kan låsas  |
|                                | Vridvinkel                                   | Max. 95°   |
|                                | Vridvinkel (Anteckning)                      | kan begränsas på båda sidor med justerbara mekaniska stopplackar |
|                                | Gångtid motor                                | 150 s / 90°  |
| Gångtid motor variabel         | 75...290 s                                   |  |
| Motorljudeffektnivå            | 45 dB(A)                                     |  |
| Adaptionsinställningsintervall | manuell                                      |  |

**Tekniska data**

|                      |  |  |
|----------------------|--|--|
| <b>Funktionsdata</b> | Adaptionsinställningsintervall, variabel       | Ingen åtgärd<br>Adaption vid påslagning<br>Adaption efter tryckning på knappen för manuell förbikoppling   |
|                      | Förbigå styrning                               | MAX (max. position) = 100 %<br>MIN (min. position) = 0 %<br>ZS (mellanposition, AC enbart) = 50 %  |
|                      | Koppling förbigå styrning variabel             | MAX = (MIN + 32%)...100%<br>MIN = 0%...(MAX - 32%)<br>ZS = MIN...MAX   |
|                      | Spindelförare                                  | Universalklämkoppling reversibel<br>12...26.7 mm   |
|                      | Lägesindikering                                | Mekaniskt, instickbart   |
| <b>Säkerhetsdata</b> | Skyddsklass IEC/EN                             | III, säkerhetsklenspanning (SELV)  |
|                      | Strömkälla UL                                  | Class 2 Supply   |
|                      | Skyddsklass IEC/EN                             | IP54   |
|                      | Skyddsklass NEMA/UL                            | NEMA 2   |
|                      | Kapsling                                       | UL Enclosure Type 2  |
|                      | EMC  | CE i enlighet med 2014/30/EU   |
|                      | Certifiering IEC/EN                            | IEC/EN 60730-1 och IEC/EN 60730-2-14   |
|                      | UL Approval                                    | cULus i enlighet med UL60730-1A, UL60730-2-14 och CAN/CSA E60730-1<br>UL-märkningen på ställdonet beror på produktionsplatsen, men enheten är UL-märkt i vilket fall |
|                      | Hygientest                                     | Enligt VDI 6022 del 1/SWKI VA 104-01, rengöringsbar och desinficerbar, låga utsläpp  |
|                      | Driftsätt                                      | Type 1   |
|                      | Nominell impulsspänning försörjning / styrning | 0.8 kV   |
|                      | Nedsmutningsgrad                               | 3  |
|                      | Omgivningsfuktighet                            | Max. 95% RH, icke-kondenserande  |
|                      | Omgivningstemperatur                           | -30...50°C [-22...122°F]   |
|                      | Lagringstemperatur                             | -40...80°C [-40...176°F]   |
| Underhåll            | underhållsfri                                  |  |
| <b>Vikt</b>          | Vikt   | 1.6 kg   |

## Säkerhetsanvisningar



- Den här enheten har utformats för användning i stationära uppvärmnings-, ventilations- och luftbehandlingssystem och får inte användas utanför det specificerade applikationsområdet, speciellt i flygplan eller andra luftburna transportmedel.
- Utomhusapplikation: endast möjligt ifall inget (sjö)vatten, snö, is, solstrålning eller aggressiva gaser stör anordningen direkt och att det är säkerställt att omgivningsförhållandena alltid förblir inom de tröskelvärden som framgår i databladet.
- Endast behöriga specialister får genomföra installationen. Alla applicerbara juridiska eller institutionella installationsföreskrifter måste följas under installation.
- Enheten får endast öppnas på tillverkarens plats. Den innehåller inte några delar som kan bytas ut eller repareras av användaren.
- Kablar får inte tas bort från enheten.
- För att beräkna nödvändigt vridmoment måste specifikationerna från spjälltillverkarna beträffande tvärsnitt, konstruktion, installationsläge och ventilationsförhållanden observeras.
- Enheten innehåller elektriska och elektroniska komponenter och får inte kasseras med hushållsavfall. Alla lokalt giltiga regler och krav måste observeras.

## Produktfunktioner

**Driftläge** Konventionell drift:

Ställdonet är anslutet med en standard styrsignal på 0...10 V och drivs till positionen definierad av styrsignalen. Mätspänningen U används för den elektriska indikationen av ställdonsläget 0,5...100% och som styrsignal för andra ställdon.

Drift på bussen:

Ställdonet tar emot sin digitala styrsignal från den högre nivåns regulator via MP-bussen och drivs till den definierade positionen. Anslutning U fungerar som ett kommunikationsgränssnitt och levererar inte en analog mätspänning.

**Omvandlare för givare**

Anslutningsalternativ för en givare (passiv eller aktiv givare eller brytare). MP-ställdonet fungerar som en analog/digital omvandlare för överföring av givarsignalen via MP-Bus till det överordnande systemet.

**Inställningsbara ställdon**

Fabriksinställningarna omfattar de vanligaste applikationerna. Enkla parametrar kan ändras med Belimo Assistant 2 eller ZTH EU.

**Enkel direktmontering**

Enkel direktmontering på spjällaxeln med en universalklämkoppling levererad med en antirotationsenget för att förhindra ställdonet från att rotera.

**Manuell förbikoppling**

Manuell förbikoppling med tryckknapp möjlig (växeln är frikopplad så länge som knappen är nedtryckt eller förblir låst).

**Justerbar vridvinkel**

Justerbar vridvinkel med mekaniska stopplackar.

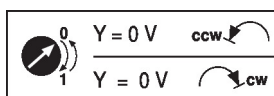
**Hög funktionell pålitlighet**

Ställdonet är överbelastningsskyddat, kräver inga ändlägesbrytare och stoppar automatiskt när stopplacken har nåtts.

**Startläge**

Första gången matningsspänningen slås på, dvs vid tidpunkten för igångkörningen gör ställdonet en synkronisering. Synkroniseringen sker i startläget (0 %).

Ställdonet flyttas sedan till positionen definierad av styrsignalen.



## Produktfunktioner

**Adaption och synkronisering** En adaption kan utlösas manuellt genom att trycka på knappen "Adaptation" eller med Belimo Assistant 2. Båda mekaniska stopplackarna detekteras under adaptationen (hela inställningsintervallet).

Automatisk synkronisering efter tryck på knappen för manuell förbikoppling är inställd. Synkroniseringen sker i startläget (0 %).

Ställdonet flyttas sedan till positionen definierad av styrsignalen.

En rad inställningar kan göras med Belimo Assistant 2.

## Tillbehör

| Verktyg              | Beskrivning   | Typ                |
|----------------------|---|--------------------|
|                      | Serviceverktyg, med ZIP-USB-funktion, för inställningsbara och kommunikativa Belimo-ställdon, VAV-regulatorer och VVS-reglerdon | ZTH EU             |
|                      | Serviceverktyg för trådbunden och trådlös installation, drift på plats och felsökning.  | Belimo Assistant 2 |
|                      | Adapter för serviceverktyg ZTH  | MFT-C              |
|                      | Anslutningskabel 5 m, A: RJ11 6/4 ZTH EU, B: 6-stifts serviceuttag för Belimo-enhet   | ZK1-GEN            |
|                      | Anslutningskabel 5 m, A: RJ11 6/4 ZTH EU, B: anslutningskabel med fria ledare till MP/PP-plint                                  | ZK2-GEN            |
| Elektriska tillbehör | Beskrivning   | Typ                |
|                      | Hjälpbrytare 1x SPDT tillägg  | S1A                |
|                      | Hjälpbrytare 2x SPDT tillägg  | S2A                |
|                      | Återföringspotentiometer 140 Ω tillägg  | P140A              |
|                      | Återföringspotentiometer 1 kΩ tillägg   | P1000A             |
|                      | Återföringspotentiometer 10 kΩ tillägg  | P10000A            |
|                      | Signalomvandlare spänning/strömstyrka 100 kΩ 4...20 mA, matning AC/DC 24 V  | Z-UIC              |
|                      | Lägesställare för väggmontering   | SGA24              |
|                      | Lägesställare för inbyggd montering   | SGE24              |
|                      | Lägesställare för frontpanelmontering   | SGF24              |
|                      | Lägesställare för väggmontering   | CRP24-B1           |
|                      | MP-bus matningsspänning för MP-ställdon   | ZN230-24MP         |
| Gateways             | Beskrivning   | Typ                |
|                      | Gateway MP till BACnet MS/TP  | UK24BAC            |
|                      | Gateway MP till Modbus RTU  | UK24MOD            |
| Mekaniska tillbehör  | Beskrivning   | Typ                |
|                      | Ställdonsarm för standardklämkoppling   | AH-GMA             |
|                      | Kulled lämplig för spjällarm KH8/KH10   | KG10A              |
|                      | Spjällarm Uttagsbredd 8,2 mm, universalklämbygel diameter ø14...25 mm   | KH10               |
|                      | Vridsäkring 230 mm, Multipack 20 st.  | Z-ARS230           |
|                      | Monteringssett för länkningsdrift för platt installation  | ZG-GMA             |
|                      | Förlängning av basplatta för GM..A till GM..  | Z-GMA              |
|                      | Lägesindikator, Multipack 20 st.  | Z-PI               |

## Elektrisk installation



**Matning från isolerande transformator.**

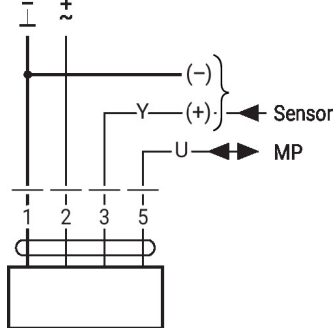
Parallellanslutning av andra ställdon möjlig. Observera prestandadatan.

### Elektrisk installation

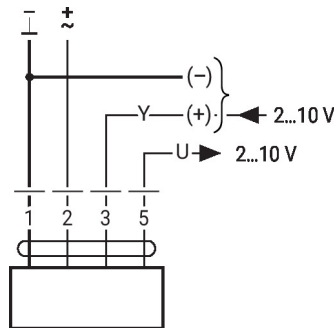
#### Ledningsfärger:

- 1 = svart
- 2 = röd
- 3 = vit
- 5 = orange

#### MP-Bus



#### AC/DC 24 V, modulerande

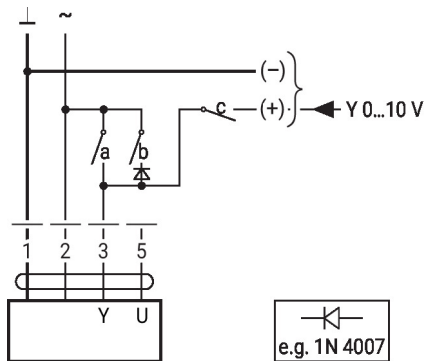


|   |   |      |  |  |
|---|---|------|--|--|
| 1 | 2 | 3    |  |  |
|   |   | 2 V  |  |  |
|   |   | 10 V |  |  |

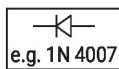
### Ytterligare elektriska installationer

#### Funktioner med grundvärden (konventionellt läge)

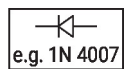
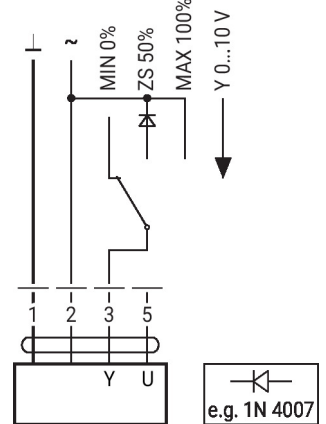
Överstyrningskontroll begränsas med AC 24 V med reläkontakter



|   |   |   |   |   |        |
|---|---|---|---|---|--------|
| 1 | 2 | a | b | c |        |
|   |   |   |   |   | 0 %    |
|   |   |   |   |   | ZS 50% |
|   |   |   |   |   | 100%   |
|   |   |   |   |   | Y      |

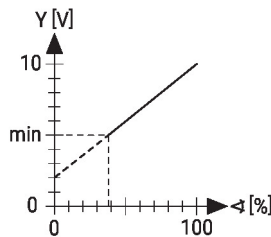
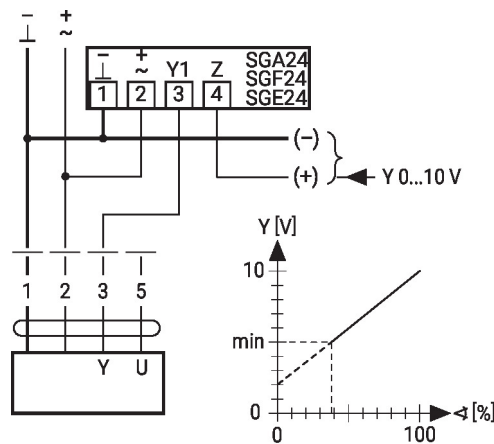
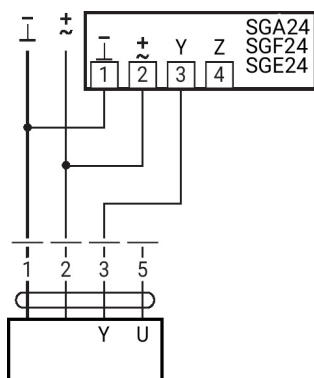


Överstyrningskontroll med AC 24 V med vridomkopplare



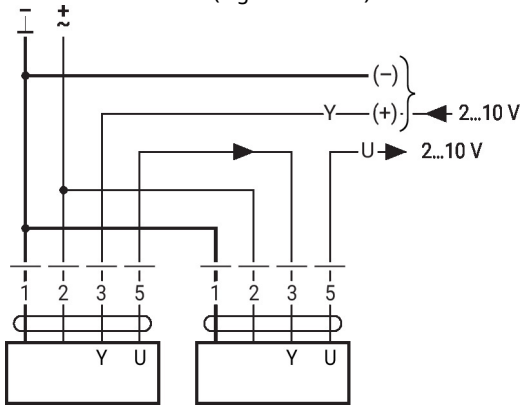
Fjärrstyr 0...100% med lägesställare SG..

Minigräns med lägesställare SG..

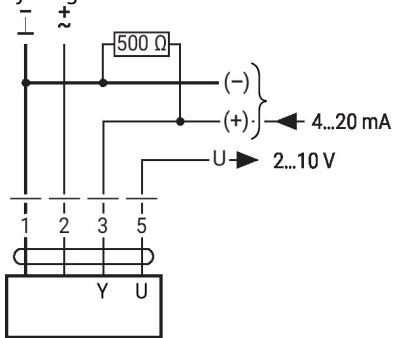


**Funktioner med grundvärden (konventionellt läge)**

Primär/sekundär drift (lägesberoende)



Styrning med 4...20 mA via externt motstånd


**Varning:**

Driftintervallet måste ställas in på DC 2...10 V.

 500  $\Omega$ -motståndet omvandlar 4...20 mA-strömsignalen till en spänningssignal DC 2...10 V

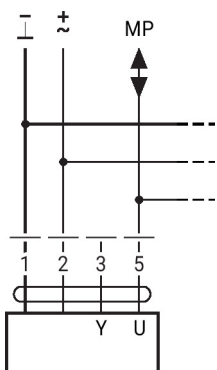
Driftkontroll


**Förfarande**

1. Anslut 24 V till anslutningarna 1 och 2
2. Lossa anslutning 3:
  - Med vridriktning 0: ställdonet roterar moturs
  - Med vridriktning 1: ställdonet roterar medurs
3. Kortslut anslutningarna 2 och 3:
  - Ställdonet roterar i motsatt riktning

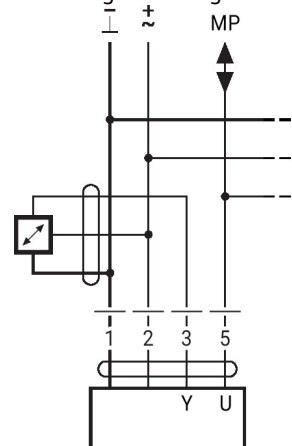
**Funktioner med grundvärden (konventionellt läge)**

Anslutning på MP-bussen



Max. 8 MP-Bus-noder

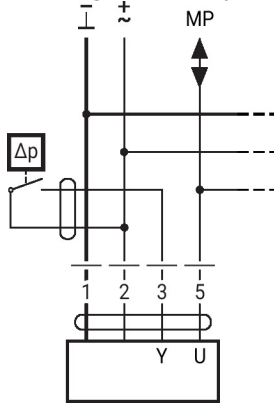
Anslutning av aktiva givare



- Försörjning AC/DC 24 V
- Utgående styrsignal 0...10 V (max. 0...32 V)
- Upplösning 30 mV

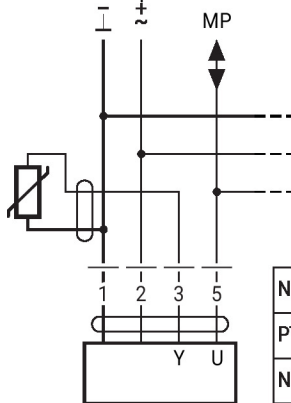
### Funktioner med grundvärden (konventionellt läge)

Anslutning av extern brytare



- Kopplingsström 16 mA @ 24 V
- Driftområdets startpunkt måste konfigureras på MP-ställdonet som  $\geq 0.5$  V

Connection of passive sensors

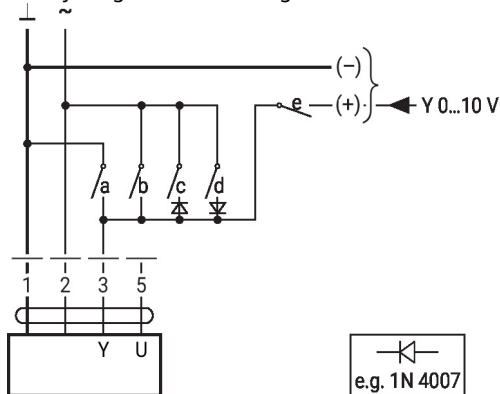


|        |                            |                             |
|--------|----------------------------|-----------------------------|
| Ni1000 | -28...+98°C                | 850...1600 Ω <sup>2)</sup>  |
| PT1000 | -35...+155°C               | 850...1600 Ω <sup>2)</sup>  |
| NTC    | -10...+160°C <sup>1)</sup> | 200 Ω...60 kΩ <sup>2)</sup> |

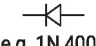
- 1) Depending on the type
  - 2) Resolution 1 Ohm
- Compensation of the measured value is recommended

### Funktioner med specifika parametrar (inställning krävs)

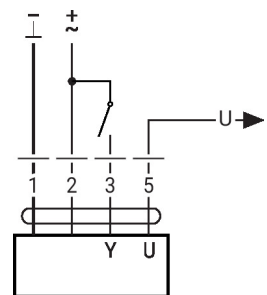
Överstyrningskontroll och begränsas med AC 24 V med reläkontakter



|  | 1 | 2 | a | b | c | d | e |       |
|--|---|---|---|---|---|---|---|-------|
|  | ⎓ | ⎓ | ⎓ | ⎓ | ⎓ | ⎓ | ⎓ | Close |
|  | ⎓ | ⎓ | ⎓ | ⎓ | ⎓ | ⎓ | ⎓ | MIN   |
|  | ⎓ | ⎓ | ⎓ | ⎓ | ⎓ | ⎓ | ⎓ | ZS    |
|  | ⎓ | ⎓ | ⎓ | ⎓ | ⎓ | ⎓ | ⎓ | MAX   |
|  | ⎓ | ⎓ | ⎓ | ⎓ | ⎓ | ⎓ | ⎓ | Open  |
|  | ⎓ | ⎓ | ⎓ | ⎓ | ⎓ | ⎓ | ⎓ | Y     |

  
 e.g. 1N 4007

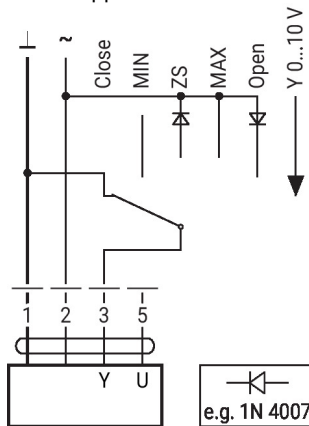
Styrning öppna/stäng



## Ytterligare elektriska installationer

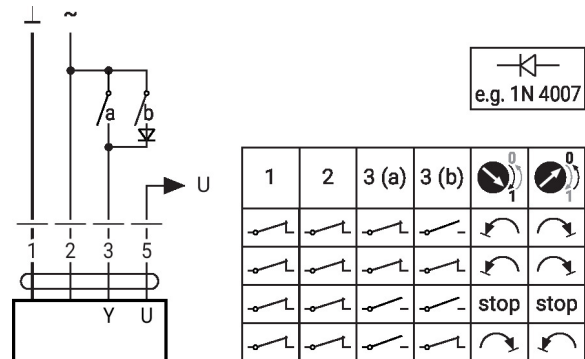
## Funktioner med specifika parametrar (inställning krävs)

Överstyrningskontroll och begränsning med AC 24 V med vridomkopplare

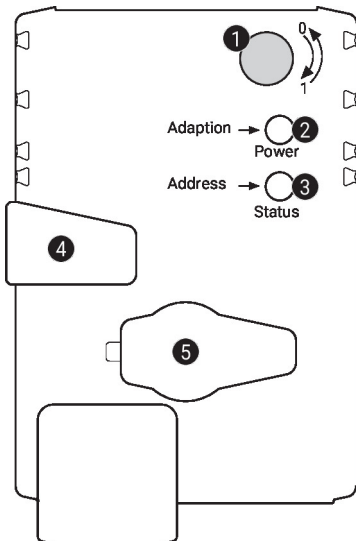


"Close"-funktionen garanteras endast om startpunkten för driftområdet definieras som min. 0.5 V.

3-punktsstyrning med AC 24 V



## Driftstyrningar och indikatorer


**1 Vridriktningsbrytare**

Omkoppling:

Vridriktningen ändras

**2 Tryckknapp och LED-display grön**

Av:

Ingen matningsspänning eller felfunktion

På:

I drift

Tryck på knappen:

Utlöser adaption av vridvinkel, följt av standardläge

**3 Tryckknapp och LED-display gul**

Av:

Standardläge

På:

Adaption eller synkronisering pågår

Flimrar:

MP-Bus-kommunikation aktiv

Blinkar:

Begäran om adressering från MP-klient

Tryck på knappen:

Bekräfta adresseringen

**4 Knapp för manuell förbikoppling**

Tryck på knappen:

Växeln frikopplas, motorn stannar, manuell förbikoppling möjlig

Släpp knappen:

Växeln kopplas in, synkroniseringen startar följt av standardläge

**5 Servicekontakt**

För anslutning av inställnings- och serviceverktyg

**Kontrollera försörjningsanslutningen**
**2** Av och

**3** på

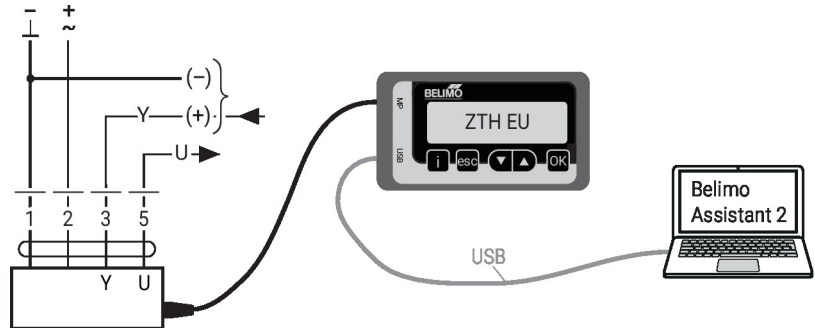
Möjligt ledningsfel i matningsspänningen



## Service

**Trådbunden anslutning** Enheten kan konfigureras med ZTH EU via serviceuttaget. För en utökad inställning kan Belimo Assistant 2 anslutas.

Connection ZTH EU / Belimo Assistant 2



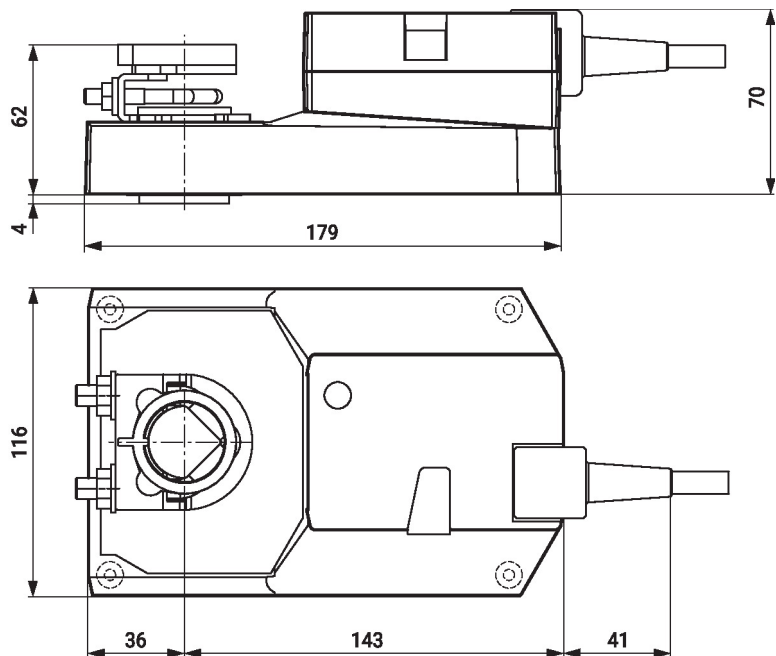
## Dimensioner

## Spindellängd

|  |  |                    |
|--|--|--------------------|
|  |  | Min. 52 mm [2.05"] |
|  |  | Min. 20 mm [0.75"] |

## Klämintervall

|  |           |         |
|--|-----------|---------|
|  |           |         |
|  | 12...22   | 12...18 |
|  |           |         |
|  | 22...26.7 | 12...18 |



## Ytterligare dokumentation

- Översikt över MP-samarbetspartner
- Verktygsanslutningar
- Introduktion till MP-Bus-tekniken
- Snabbguide – Belimo Assistant 2