

Konfigurerbart spjällställdon för justering av spjäll i tekniska förvaltningar

- Spjällstorlek upp till ungefär 8 m<sup>2</sup>
- Vridmomentmotor 40 Nm
- Nominell spänning AC/DC 24 V
- Styrning modulerande 2...10 V variabel
- Lägesåterföring 2...10 V variabel



## Tekniska data

<b>Elektriska data</b>	Nominell spänning	AC/DC 24 V
	Nominell spänningsfrekvens	50/60 Hz
	Nominellt spänningsområde	AC 19.2...28.8 V / DC 21.6...28.8 V
	Effektförbrukning i drift	4.5 W
	Effektförbrukning i viloläge	1.5 W
	Effektförbrukning för ledningsdimensionering	7 VA
	Anslutningsförsörjning/styrning	Kabel 1 m, 4x 0.75 mm <sup>2</sup>
	Paralleldrif	Ja (observera prestandadata)
<b>Funktionsdata</b>	Vridmomentmotor	40 Nm
	Vridmoment variabel	25%, 50%, 75% reducerat
	Driftsvillkor Y	2...10 V
	Ingångsmotstånd	100 kΩ
	Driftsvillkor Y, variabel	Startpunkt 0.5...30 V Ändpunkt 2.5...32 V
	Driftlägen valfritt	Öppna/stäng 3-punkts (endast AC) Modulerande (0-32 V DC)
	Lägesåterföring U	2...10 V
	Lägesåterföring U, anteckning	Max. 0.5 mA
	Lägesåterföring U, variabel	Startpunkt 0.5...8 V Ändpunkt 2...10 V
	Lägesnoggrannhet	±5%
	Rörelseriktning av motor	valbar med brytare 0/1
	Rörelseriktning, variabel	Elektroniskt reversibel
	Rörelseriktning, Anteckning	Y = 0 V: Vid brytarläge 0 (ccw-rotation) /1 (cw-rotation)
	Manuell tvångsstyrning	med tryckknapp, kan låsas
	Vridvinkel	Max. 95°
	Vridvinkel (Anteckning)	kan begränsas på båda sidor med justerbara mekaniska stopplackar
	Gångtid motor	150 s / 90°
Gångtid motor variabel	75...290 s	
Motorljudeffektnivå	45 dB(A)	
Adaptionsinställningsintervall	manuell	

## Tekniska data

<b>Funktionsdata</b>	Adaptionsinställningsintervall, variabel	Ingen åtgärd Adaption vid påslagning Adaption efter tryckning på knappen för manuell förbikoppling
	Förbigå styrning	MAX (max. position) = 100 % MIN (min. position) = 0 % ZS (mellanposition, AC enbart) = 50 %
	Koppling förbigå styrning variabel	MAX = (MIN + 32%)...100% MIN = 0%...(MAX - 32%) ZS = MIN...MAX
	Spindelförare	Universalklämkoppling reversibel 12...26.7 mm
	Lägesindikering	Mekaniskt, instickbart
<b>Säkerhetsdata</b>	Skyddsklass IEC/EN	III, säkerhetsklenspanning (SELV)
	Strömkälla UL	Class 2 Supply
	Skyddsklass IEC/EN	IP54
	Skyddsklass NEMA/UL	NEMA 2
	Kapsling	UL Enclosure Type 2
	EMC	CE i enlighet med 2014/30/EU
	Certifiering IEC/EN	IEC/EN 60730-1 och IEC/EN 60730-2-14
	UL Approval	cULus i enlighet med UL60730-1A, UL60730-2-14 och CAN/CSA E60730-1 UL-märkningen på ställdonet beror på produktionsplatsen, men enheten är UL-märkt i vilket fall
	Driftsätt	Type 1
	Nominell impulsspänning försörjning / styrning	0.8 kV
	Nedsmutningsgrad	3
	Omgivningsfuktighet	Max. 95% RH, icke-kondenserande
	Omgivningstemperatur	-30...50°C [-22...122°F]
	Lagringstemperatur	-40...80°C [-40...176°F]
Underhåll	underhållsfri	
<b>Vikt</b>	Vikt	1.6 kg

## Säkerhetsanvisningar



- Den här enheten har utformats för användning i stationära uppvärmnings-, ventilations- och luftbehandlingssystem och får inte användas utanför det specificerade applikationsområdet, speciellt i flygplan eller andra luftburna transportmedel.
- Utomhusapplikation: endast möjligt ifall inget (sjö)vatten, snö, is, solstrålning eller aggressiva gaser stör anordningen direkt och att det är säkerställt att omgivningsförhållandena alltid förblir inom de tröskelvärden som framgår i databladet.
- Endast behöriga specialister får genomföra installationen. Alla applicerbara juridiska eller institutionella installationsföreskrifter måste följas under installation.
- Enheten får endast öppnas på tillverkarens plats. Den innehåller inte några delar som kan bytas ut eller repareras av användaren.
- Kablar får inte tas bort från enheten.
- För att beräkna nödvändigt vridmoment måste specifikationerna från spjälltillverkarna beträffande tvärsnitt, konstruktion, installationsläge och ventilationsförhållanden observeras.
- Enheten innehåller elektriska och elektroniska komponenter och får inte kasseras med hushållsavfall. Alla lokalt giltiga regler och krav måste observeras.

## Produktfunktioner

<b>Driftläge</b>	Ställdonet är anslutet med en standard styrsignal på 0...10 V och drivs till positionen definierad av styrsignalen. Mätspänningen U används för den elektriska indikationen av spjälläget 0...100% och som styrsignal för andra ställdon.
<b>Inställningsbara ställdon</b>	Fabriksinställningarna omfattar de vanligaste applikationerna. Enkla parametrar kan ändras med Belimo Assistant 2 eller ZTH EU.
<b>Enkel direktmontering</b>	Enkel direktmontering på spjällaxeln med en universalklämkoppling levererad med en antirotationsenget för att förhindra ställdonet från att rotera.
<b>Manuell förbikoppling</b>	Manuell förbikoppling med tryckknapp möjlig (växeln är frikopplad så länge som knappen är nedtryckt eller förblir låst).
<b>Justerbar vridvinkel</b>	Justerbar vridvinkel med mekaniska stopplackar.
<b>Hög funktionell pålitlighet</b>	Ställdonet är överbelastningsskyddat, kräver inga ändlägesbrytare och stoppar automatiskt när stopplacken har nåtts.
<b>Startläge</b>	Första gången matningsspänningen slås på, dvs vid tidpunkten för igångkörningen gör ställdonet en synkronisering. Synkroniseringen sker i startläget (0 %). Ställdonet flyttas sedan till positionen definierad av styrsignalen.
<b>Adaption och synkronisering</b>	En adaption kan utlösas manuellt genom att trycka på knappen "Adaptation" eller med Belimo Assistant 2. Båda mekaniska stopplackarna detekteras under adaptionen (hela inställningsintervallet).  Automatisk synkronisering efter tryck på knappen för manuell förbikoppling är inställd. Synkroniseringen sker i startläget (0 %). Ställdonet flyttas sedan till positionen definierad av styrsignalen. En rad inställningar kan göras med Belimo Assistant 2.

## Tillbehör

Verktyg	Beskrivning	Typ
	Serviceverktyg, med ZIP-USB-funktion, för inställningsbara och kommunikativa Belimo-ställdon, VAV-regulatorer och VVS-reglerdon	ZTH EU

## Tillbehör

	Beskrivning	Typ
	Serviceverktyg för trådbunden och trådlös installation, drift på plats och felsökning.	Belimo Assistant 2
	Adapter för serviceverktyg ZTH	MFT-C
	Anslutningskabel 5 m, A: RJ11 6/4 ZTH EU, B: 6-stifts serviceuttag för Belimo-enhet	ZK1-GEN
	Anslutningskabel 5 m, A: RJ11 6/4 ZTH EU, B: anslutningskabel med fria ledare till MP/PP-plint	ZK2-GEN
Elektriska tillbehör	Beskrivning	Typ
	Hjälpbrytare 1x SPDT tillägg	S1A
	Hjälpbrytare 2x SPDT tillägg	S2A
	Återföringspotentiometer 140 Ω tillägg	P140A
	Återföringspotentiometer 1 kΩ tillägg	P1000A
	Återföringspotentiometer 10 kΩ tillägg	P10000A
	Lägesställare för väggmontering	CRP24-B1
Mekaniska tillbehör	Beskrivning	Typ
	Ställdonsarm för standardklämkoppling	AH-GMA
	Kulled lämplig för spjällarm KH8/KH10	KG10A
	Spjällarm Uttagsbredd 8,2 mm, universalklämbygel diameter ø14...25 mm	KH10
	Vridsäkring 230 mm, Multipack 20 st.	Z-ARS230
	Monteringsats för länkningsdrift för platt installation	ZG-GMA
	Förlängning av basplatta för GM..A till GM..	Z-GMA
	Lägesindikator, Multipack 20 st.	Z-PI

## Elektrisk installation

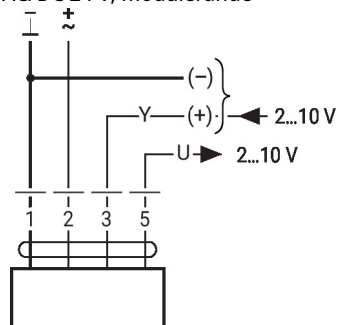


Matning från isolerande transformator.

## Ledningsfärger:

- 1 = svart
- 2 = röd
- 3 = vit
- 5 = orange

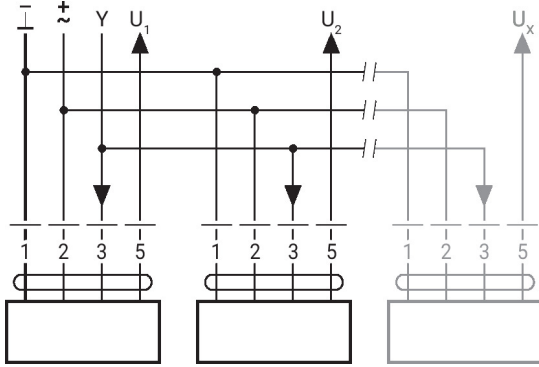
AC/DC 24 V, modulerande



1	2	3		
		2 V		
		10 V		

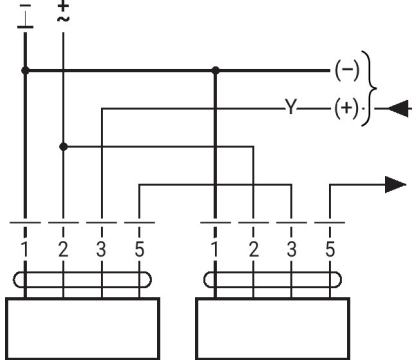
**Elektrisk installation**

Paralleldrif



- Max. 8 ställdon parallellt
- Paralleldrif är endast tillåten på icke anslutna axlar
- Underlåt inte att observera prestandadata vid paralleldrif

Kopplingsschema piggyback-drift (mekaniskt kopplade ställdon)

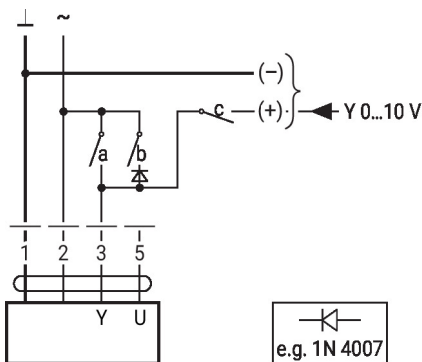


- Max. 2 ställdon i primär/ sekundär drift
- Primär/sekundär drift är bara tillåten på en fast axel eller på två mekaniskt kopplade axlar.
- Programmeringen av det primära ställdonet införs av det sekundära ställdonet.

**Ytterligare elektriska installationer**

**Funktioner med grundvärden (konventionellt läge)**

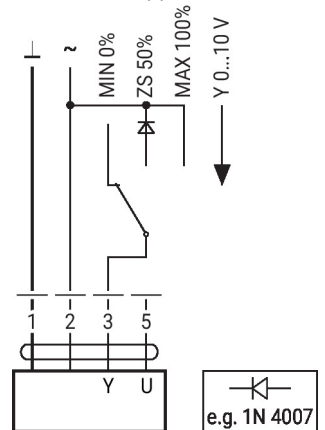
Överstyrningskontroll begränsas med AC 24 V med reläkontakter



1	2	a	b	c	
					0 %
					ZS 50%
					100%
					Y

e.g. 1N 4007

Överstyrningskontroll med AC 24 V med vridomkopplare

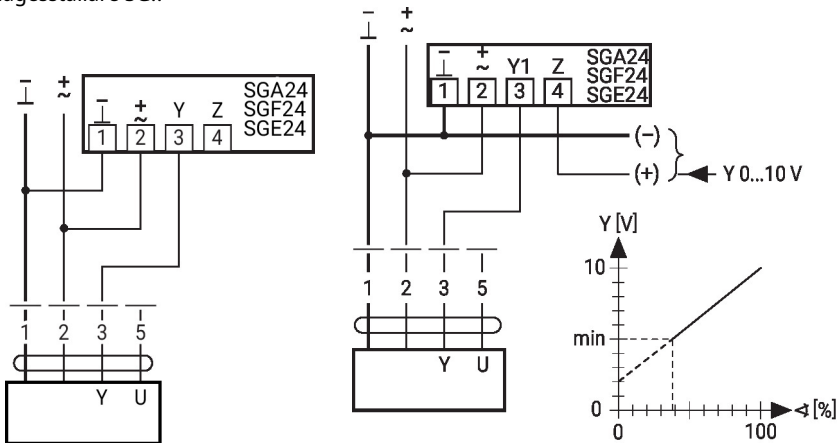


e.g. 1N 4007

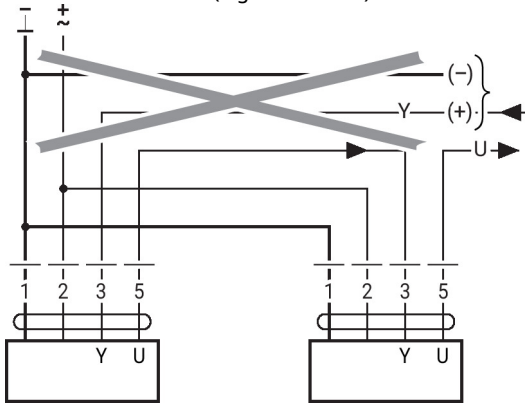
**Funktioner med grundvärden (konventionellt läge)**

Fjärrstyr 0...100% med lägesställare SG..

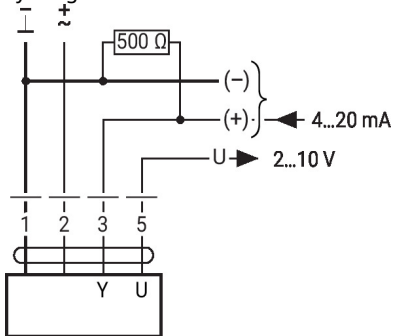
Minigräns med lägesställare SG..



**Primär/sekundär drift (lägesberoende)**



**Styrning med 4...20 mA via externt motstånd**



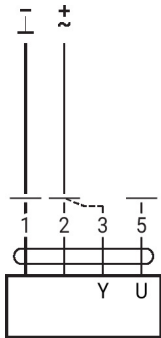
**Varning:**

Driftintervallet måste ställas in på DC 2...10 V.  
500 Ω-motståndet omvandlar 4...20 mA-strömsignalen till en spänningssignal DC 2...10 V

## Ytterligare elektriska installationer

## Funktioner med grundvärden (konventionellt läge)

Driftkontroll

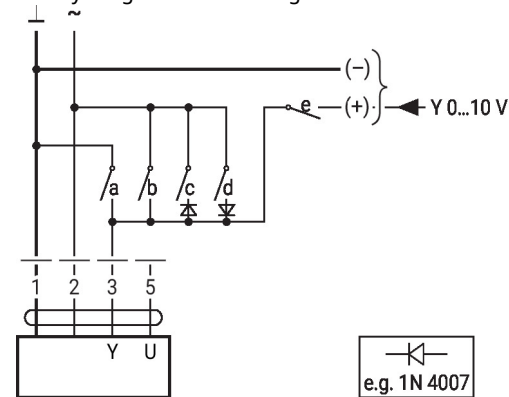


## Förfarande

1. Anslut 24 V till anslutningarna 1 och 2
2. Lossa anslutning 3:
  - Med vridriktning 0: ställdonet roterar moturs
  - Med vridriktning 1: ställdonet roterar medurs
3. Kortslut anslutningarna 2 och 3:
  - Ställdonet roterar i motsatt riktning

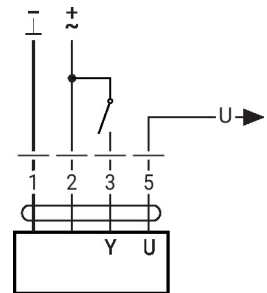
## Funktioner med specifika parametrar (inställning krävs)

Överstyrningskontroll och begränsas med AC 24 V med reläkontakter

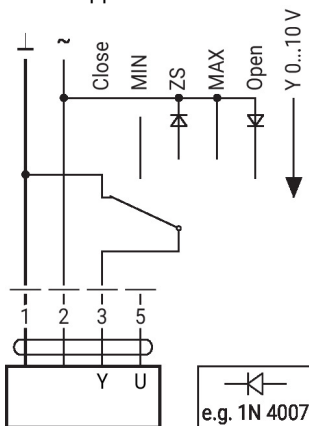


1	2	a	b	c	d	e	
							Close
							MIN
							ZS
							MAX
							Open
							Y

Styrning öppna/stäng



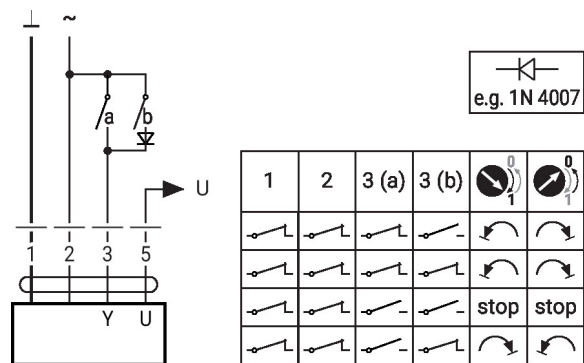
Överstyrningskontroll och begränsning med AC 24 V med vridomkopplare



e.g. 1N 4007

"Close"-funktionen garanteras endast om startpunkten för driftområdet definieras som min. 0.5 V.

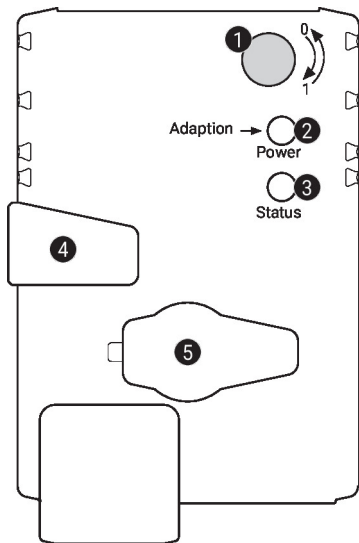
3-punktsstyrning med AC 24 V



e.g. 1N 4007

1	2	3 (a)	3 (b)		
				stop	stop

## Driftstyrningar och indikatorer


**1 Vridriktningsbrytare**

Omkoppling: Vridriktningen ändras

**2 Tryckknapp och LED-display grön**

Av: Ingen matningsspänning eller felfunktion

På: I drift

Tryck på knappen: Utlöser adaption av vridvinkel, följt av standardläge

**3 Tryckknapp och LED-display gul**

Av: Standardläge

På: Adaption eller synkronisering pågår

Tryck på knappen: Ingen funktion

**4 Knapp för manuell förbikoppling**

Tryck på knappen: Växeln frikopplas, motorn stannar, manuell förbikoppling möjlig

Släpp knappen: Växeln kopplas in, synkroniseringen startar följt av standardläge

**5 Servicekontakt**

För anslutning av inställnings- och serviceverktyg

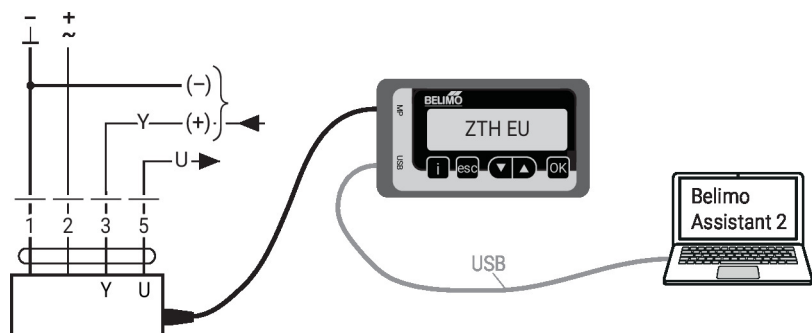
**Kontrollera försörjningsanslutningen**

**2** Av och **3** på      Möjligt ledningsfel i matningsspänningen

## Service

**Trådbunden anslutning**    Enheten kan konfigureras med ZTH EU via serviceuttaget.  
För en utökad inställning kan Belimo Assistant 2 anslutas.

Connection ZTH EU / Belimo Assistant 2





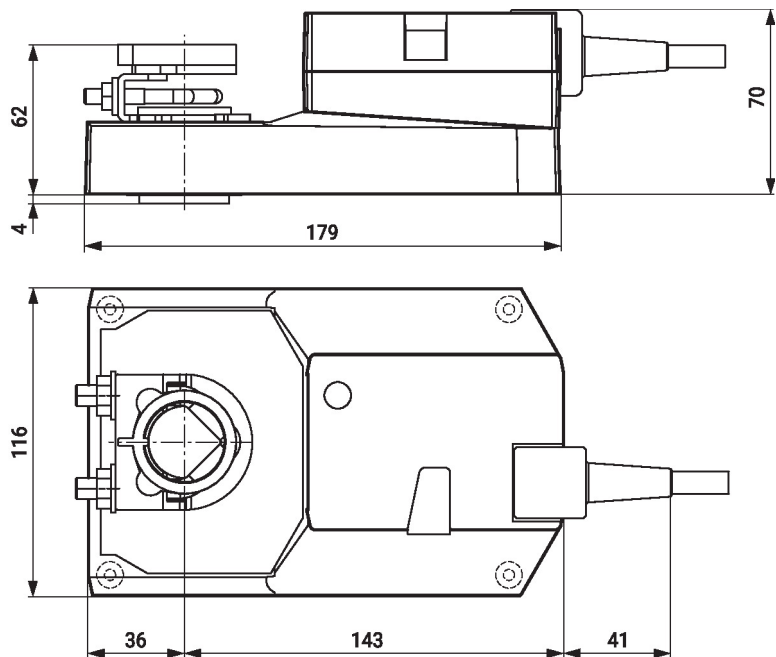
## Dimensioner

## Spindellängd

		Min. 52 mm [2.05"]
		Min. 20 mm [0.75"]

## Klämintervall

	12...22	12...18
	22...26.7	12...18



## Ytterligare dokumentation

- Snabbguide – Belimo Assistant 2