

Vridande ställdon med säkerhetsfunktion och utökade funktioner i IP66/67-skyddskåpa för justering av spjäll inom teknisk förvaltning

- Spjällstorlek upp till ungefär 8 m²
- Vridmomentmotor 40 Nm
- Nominell spänning AC/DC 24 V
- Styrning Öppna/stäng
- Optimalt väderskydd för användning utomhus (för användning i omgivningstemperatur ner till -40°C finns det ett separat ställdon tillgängligt med inbyggd uppvärmare fritt fabrik)



Tekniska data

Elektriska data	Nominell spänning	AC/DC 24 V
	Nominell spänningsfrekvens	50/60 Hz
	Nominellt spänningsområde	AC 19.2...28.8 V / DC 21.6...28.8 V
	Effektförbrukning i drift	11 W
	Effektförbrukning i viloläge	3 W
	Effektförbrukning för ledningsdimensionering	21 VA
	Anslutningsförsörjning/styrning	Kabel 1 m, 3x 0.75 mm ² (halogenfri)
	Paralleldrift	Ja (observera prestandadata)
Funktionsdata	Vridmomentmotor	40 Nm
	Ställa in nödinställningsläge	0...100 %, justerbar i ökningar om 10 % (POP-ratt 0 motsvarar till vänster stopplack)
	Överbrygningstid (PF)	2 s
	Rörelseriktning av motor	valbar med brytare 0 (ccw-rotation) /1 (cw-rotation)
	Rörelseriktning för säkerhetsfunktion	Valbar med brytare 0...100 %
	Manuell tvångsstyrning	med tryckknapp (under skyddskåpa)
	Vridvinkel	Max. 95°
	Vridvinkel (Anteckning)	kan begränsas på båda sidor med justerbara mekaniska stopplackar
	Gångtid motor	150 s / 90°
	Gångtid felsäker	35 s / 90°
	Motorljudeffektnivå	52 dB(A)
	Ljudnivå, felsäker	61 dB(A)
	Spindelförare	Universalklämkoppling 14...26.7 mm
Lägesindikering	Mekanisk	
Säkerhetsdata	Skyddsklass IEC/EN	III, säkerhetskänslig spänning (SELV)
	Strömkälla UL	Class 2 Supply
	Skyddsklass IEC/EN	IP66/67
	Skyddsklass NEMA/UL	NEMA 4X
	Kapsling	UL kapsling-typ 4X
	EMC	CE i enlighet med 2014/30/EU
	Certifiering IEC/EN	IEC/EN 60730-1 och IEC/EN 60730-2-14

Tekniska data

Säkerhetsdata	UL Approval	cULus i enlighet med UL60730-1A, UL60730-2-14 och CAN/CSA E60730-1 UL-märkningen på ställdonet beror på produktionsplatsen, men enheten är UL-märkt i vilket fall
	Driftsätt	Type 1.AA
	Nominell impulsspänning försörjning / styrning	0.8 kV
	Nedsmutningsgrad	4
	Omgivningsfuktighet	Max. 100% RH
	Omgivningstemperatur	-30...50°C [-22...122°F]
	Omgivningstemperatur (Anteckning)	-40...50°C [104...122°F] för ställdon med integrerad uppvärmning
	Lagringstemperatur	-40...80°C [-40...176°F]
	Underhåll	underhållsfri
	Vikt	Vikt
Termer	Förkortningar	POP = Nödinställningsläge (POP)/ nödinställningsposition PF = Strömförsörjningstid/ överbryggningsstid (PF)

Säkerhetsanvisningar



- Den här enheten har utformats för användning i stationära uppvärmnings-, ventilations- och luftbehandlingssystem och får inte användas utanför det specificerade applikationsområdet, speciellt i flygplan eller andra luftburna transportmedel.
- Endast behöriga specialister får genomföra installationen. Alla applicerbara juridiska eller institutionella installationsföreskrifter måste följas under installation.
- Kopplingsboxar måste minst motsvara kapslingens skyddsklass!
- Skyddet av skyddskåpan kan öppnas för justering och underhåll. När det sedan har stängts måste kapslingen tätas ordentligt (se installationsanvisningar).
- Enheten får endast öppnas på tillverkarens plats. Den innehåller inte några delar som kan bytas ut eller repareras av användaren.
- Kablarna får inte tas bort från enheten installerade i interiören.
- För att beräkna nödvändigt vridmoment måste specifikationerna från spjälltillverkarna beträffande tvärsnitt, konstruktion, installationsläge och ventilationsförhållanden observeras.
- Enheten innehåller elektriska och elektroniska komponenter och får inte kasseras med hushållsavfall. Alla lokalt giltiga regler och krav måste observeras.
- Enheten är inte utformad för applikationer där kemiskt inflytande (gaser, vätskor) finns eller för användning i frätande miljöer i allmänhet.
- Ställdonet får inte användas i plenumapplikationer (exempelvis upphöjda tak eller undergolv).
- De använda materialen kan bli utsatta för extern påverkan (temperatur, tryck, konstruktionsfastsättning, effekt av kemiska substanser etc.), som inte kan simuleras i laborietest eller fältförsök. Vid tvekan rekommenderar vi att du genomför ett test. Den här informationen innebär inte någon juridisk rättighet. Belimo kan inte hållas ansvarigt och tillhandahåller inte någon garanti.
- Flexibla metalliska kabelkanaler eller gängade kabelkanaler av lika värde ska användas för UL (NEMA) typ 4X-applikationer.
- När enheten används under hög UV-belastning, t.ex. starkt solljus, rekommenderas flexibla metalldare eller liknande.

Produktfunktioner

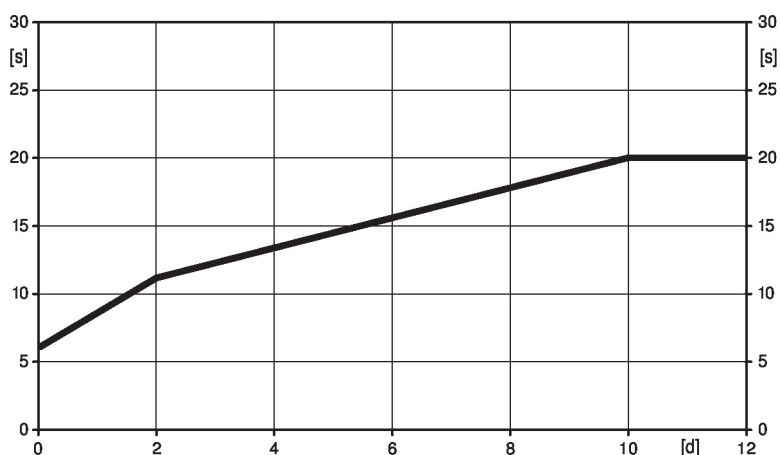
Applikationsområde Ställdonet är särskilt passande för användning i utomhusapplikationer och är skyddat mot följande väderförhållanden:

- UV-strålning
- Regn/snö
- Smuts/damm
- Luftfuktighet
- Växlande klimat/frekventa och allvarliga temperaturfluktuationer (rekommendation: använd ställdonet med integrerad fabriksinstallerad uppvärmning som kan beställas separat för att förhindra intern kondensering)

Driftläge Ställdonet för spjället till det önskade driftläget samtidigt som de integrerade kondensatorerna laddas. Avbrott i matningsspänningen gör att spjället roteras tillbaka till säkerhetsläget med hjälp av lagrad elektrisk energi.

Förladdningstid (start) Kondensatorställdon kräver en förladdningstid. Den här tiden används för att ladda upp kondensatorerna till en användbar spänningsnivå. Det här säkerställer i händelse av ett spänningsavbrott att ställdonet kan föras vid valfri tidpunkt från den aktuella positionen till det förinställda säkerhetsläget. Varaktigheten av förladdningstiden beror huvudsakligen på hur länge strömavbrottet varade.

Typisk förladdningstid



[d] = spänningsavbrott i dagar
[s] = förladdningstid i sekunder

	[d]				
	0	1	2	7	≥10
[s]	6	9	11	16	20

Fabriksinställning (kondensatorer) Ställdonet är helt urladdat efter leverans från fabriken varför ställdonet kräver ungefär 20 s förladdningstid före initial igångkörning för att få upp kondensatorerna till den erforderliga spänningsnivån.

Ställa in nödinställningsläge (POP) Ratten säkerhetsläge kan användas för att justera det önskade säkerhetsläget. Inställningsintervallet är alltid i referens till ställdonets maximala vridriktning. Ratten refererar alltid till ett vridvinkelområde på 95° och tar inte med några retroaktivt justerade stopplackar. I händelse av ett spänningsavbrott förs ställdonet till det valda säkerhetsläget, inkl. fabriksinställd överbryggningsstid (PF) på 2 s.

Enkel direktmontering Enkel direktmontering på spjällaxeln med en universalklämkoppling levererad med en antirotationsenget för att förhindra ställdonet från att rotera.

Manuell förbikoppling Manuell styrning med tryckknapp möjlig - temporärt. Växeln är frikopplad och ställdonet frikopplat så länge som knappen är intryckt. Kapslingstäckkåpan måste tas bort för manuell tvångstyrning.

Produktfunktioner

Justerbar vridvinkel	Justerbar vridvinkel med mekaniska stopplackar.
Hög funktionell pålitlighet	Ställdonet är överbelastningsskyddat, kräver inga ändlägesbrytare och stoppar automatiskt när stopplacken har nåtts.
Startläge	Ställdonets klämkoppling är fabriksinställd på 0°. Sedan matningsspänningen är applicerad förs ställdonet till positionen definierad av styrsignalen.
Ställa in rörelseriktning	Vid start ändrar vridriktningsomkopplaren körriktningen i normal drift. Vridriktningsomkopplaren har ingen påverkan på säkerhetsläge som har ställts in.

Tillbehör

Elektriska tillbehör	Beskrivning	Typ
	Hjälpbrytare 2x SPDT tillägg, grå	S2A GR
	Återföringspotentiometer 140 Ω tillägg	P140A
	Återföringspotentiometer 1 kΩ tillägg	P1000A
	Återföringspotentiometer 10 kΩ tillägg	P10000A
	Adapter för hjälpbrytare och återföringspotentiometer, Multipack 20 st.	Z-SPA
Mekaniska tillbehör	Beskrivning	Typ
	Förskruvning för kabeldiameter ø4...10 mm	Z-KB-PG11
Alternativ endast fritt fabrik	Beskrivning	Typ
	Uppvärmning, med justerbar termostat	HT24-MG
	Uppvärmning, med mekanisk hygrostat	HH24-MG

Elektrisk installation



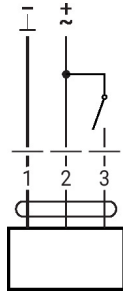
Matning från isolerande transformator.

Parallellanslutning av andra ställdon möjlig. Observera prestandadata.

Ledningsfärger:

- 1 = svart
- 2 = röd
- 3 = vit

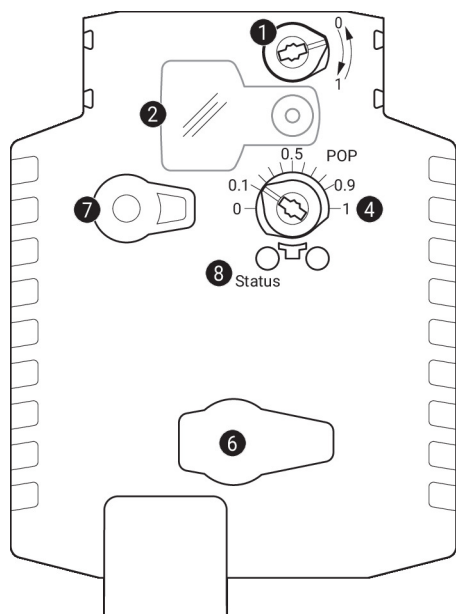
AC/DC 24 V, öppna/stäng



Hjälpbrytare

1	2	3	0	0

Driftstyrningar och indikatorer


1 Vridriktningsbrytare

Omkoppling: Vridriktningen ändras

2 Skydd, POP-knapp

3 POP-knapp

4 Skala för manuell justering

6 (ingen funktion)

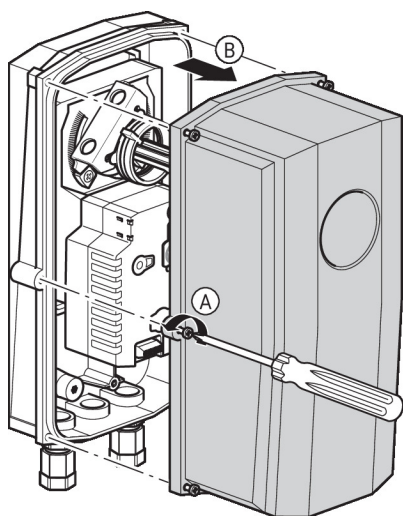
7 Knapp för manuell förbikoppling

Tryck på knappen: Växeln frikopplas, motorn stannar, manuell förbikoppling möjlig

Släpp knappen: Växeln kopplas in, standardläge

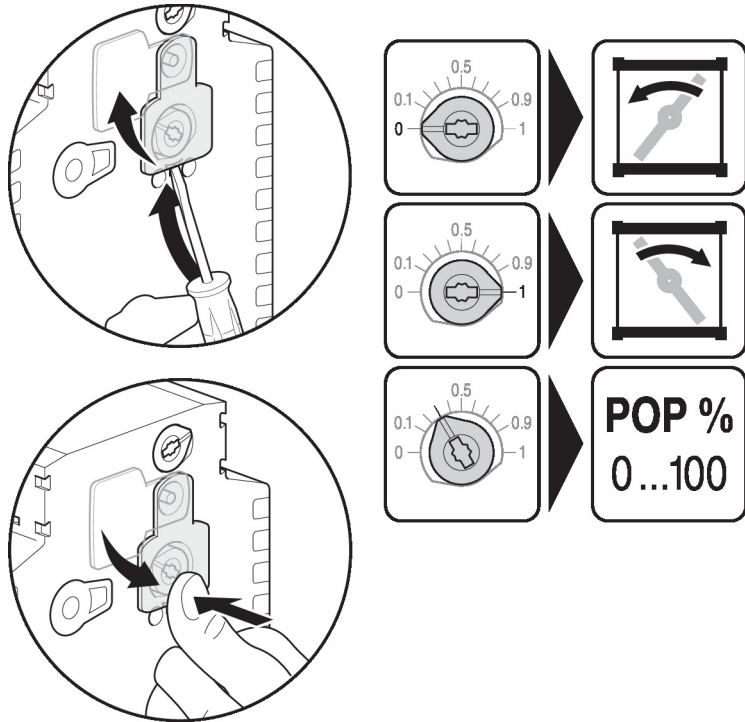
LED-displayer

grön 8	Innebörd/funktion
På	Drift OK
Blinkar	POP-funktion aktiv
Av	- Inte i drift - Förladdningstid SuperCap - Fel SuperCap



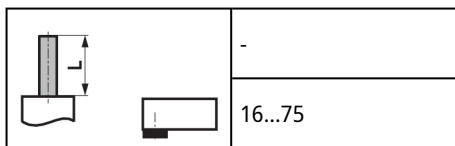
Driftstyrningar och indikatorer

Ställa in nödinställningsläge (POP)



Dimensioner

Spindellängd



Klämmområde spjällaxel

