

För övervakning av temperaturer i uppvärmningsvatten, varmvattensystem och andra applikationer inom värme, ventilation och luftbehandlingssystem. När temperaturbörvärdet har uppnåtts kopplas den enpoliga omkopplingskontakten (hjälpbrytare) om och låses mekaniskt.

Tillverkare:

JUMO GmbH & Co. KG

Fulda – Deutschland

Artikelnr: 603070/0070-..



Typöversikt

Typ	Utgående styrsignal (Temperatur), brytare	Ytterligare funktioner	Kapillär
EXT-J-00734645	Omkoppling	Manuell återställning	1 m

Tekniska data

<b>Elektriska data</b>	Elektrisk anslutning	Fjäderbelastad anslutningsplint max. 2,5 mm <sup>2</sup>
	Kabelingång	Förskruvning med dragavlastning M20x1.5 mm, för kabel ø6...12 mm
<b>Funktionsdata</b>	Applikation	Luft Vatten
	Utgående styrsignal temperatur (brytare), Anteckning	AC 230 V 16 (2.5) A vid brytarläge 1-2 AC 230 V 2 (0.4) A vid brytarläge 1-4 DC 230 V 0,25 A
	Kopplingspålitlighet	Min. kopplingsström 100 mA @ AC/DC 24 V
	<b>Mättningsdata</b>	Mätvärden
Mätområde temperatur		50...80°C
Justeringsområde temperatur		50...80°C
Noggrannhet temperatur passiv		+0K / -8K (nedre delen, 50...65°C) +0K / -5K (övre delen, 65...80°C)
<b>Material</b>	Förskruvning	PA6, svart
	Kapsling	Nedtill: PA (RAL7001, silvergrå) Skydd: ABS med inspektionsglas (PMMA) Tätning: NBR
	Kapillär	Koppar
<b>Säkerhetsdata</b>	Skyddsklass IEC/EN	IP54 IP-klass med monterade tätningselement
	Tryckutrustning direktiv	CE i enlighet med 2014/68/EU
	EU-överensstämmelse	CE-märkning
	Certifiering IEC/EN	DIN EN 60730-1 och DIN EN 14597
	Kvalitetsstandard	ISO 9001
	Driftsätt	Typ 2BFHKLNPV
	Omgivningsfuktighet	Max. 95% RH, icke-kondenserande
	Omgivningstemperatur	0...80°C [32...175°F]
	Temperatur på medium	Upp till max. 110°C

## Säkerhetsanvisningar



Den här enheten är avsedd för användning i stationära värme-, ventilations- och luftkonditioneringssystem och får inte användas utanför det angivna användningsområdet. Inte godkänd användning är förbjuden. Produkten får inte användas i kombination med utrustning som vid fel kan utgöra en risk för människor, djur eller materiella tillgångar.

Kontrollera att all spänning är fränkopplad före installationen. Anslut inte till spänningsförande utrustning eller utrustning som är i drift.

Endast behöriga specialister får genomföra installationen. Alla applicerbara juridiska eller institutionella installationsföreskrifter måste följas under installation.

Enheten innehåller elektriska och elektroniska komponenter och får inte kasseras med hushållsavfall. Alla lokalt giltiga regler och krav måste observeras.



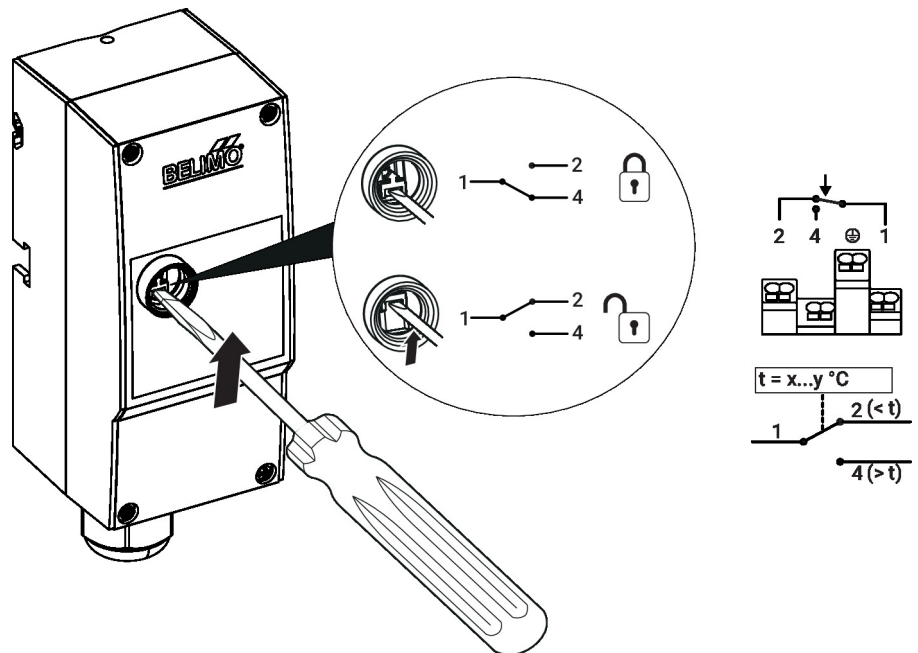
Vid installation, test, underhåll och felsökning av den här produkten kan arbeten på spänningsförande komponenter förekomma. Låt en behörig elektriker eller en annan person som är kvalificerad för arbeten på spänningsförande komponenter utföra dessa arbeten. Om säkerhetsföreskrifterna för spänningsförande komponenter inte följs kan det leda till döden eller allvarliga skador.

## Anmärkningar

**Brytarfunktion** Om temperaturen på givaren överskrider börvärdet aktiveras omkopplingen av transmissionsmekaniken och den elektriska kretsen öppnas eller stängs och omkopplingen låses mekaniskt.

Upplåsningsskillnaden är ca 10K. Om temperaturen faller under det valda börvärdet kan omkopplingen låsas upp manuellt igen.

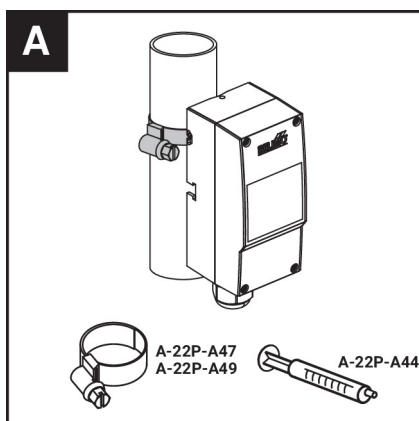
## Återställningsfunktion





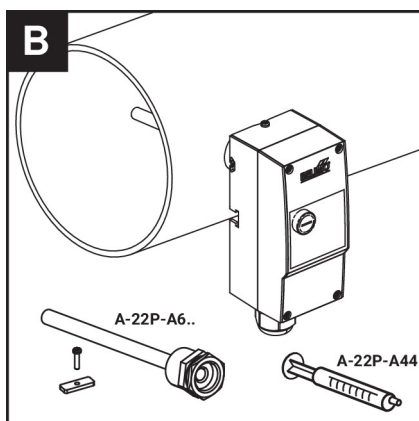
**Installationsläge** Säkerhetstemperaturbegränsaren kan installeras på fyra olika sätt.

Rörkontaktmontering



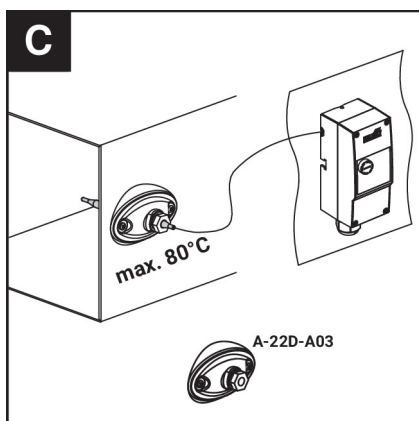
Spännbandet ingår i leveransinnehållet

Dykrörsmontering



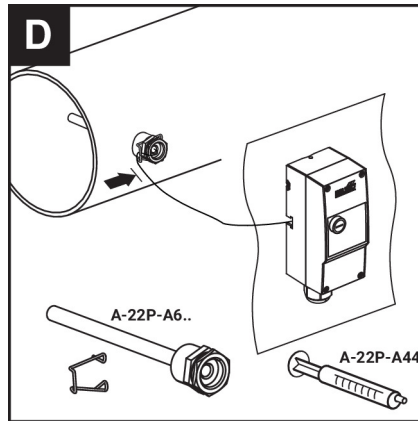
Dykröret A-22P-A6... är tillgängligt som valfritt tillbehör

Väggmontage med sond i fläns



A-22D-A03-fläns är tillgängligt som valfritt tillbehör

Väggmontage med sond i omslutande hylsa



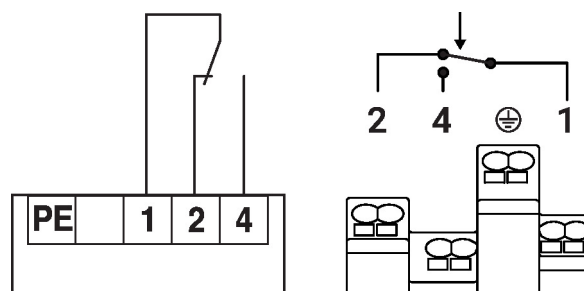
Dykröret A-22P-A6... är tillgängligt som valfritt tillbehör

**Leveransinnehåll**

 Spännband för rör från  $\varnothing 15 \dots 100$  mm

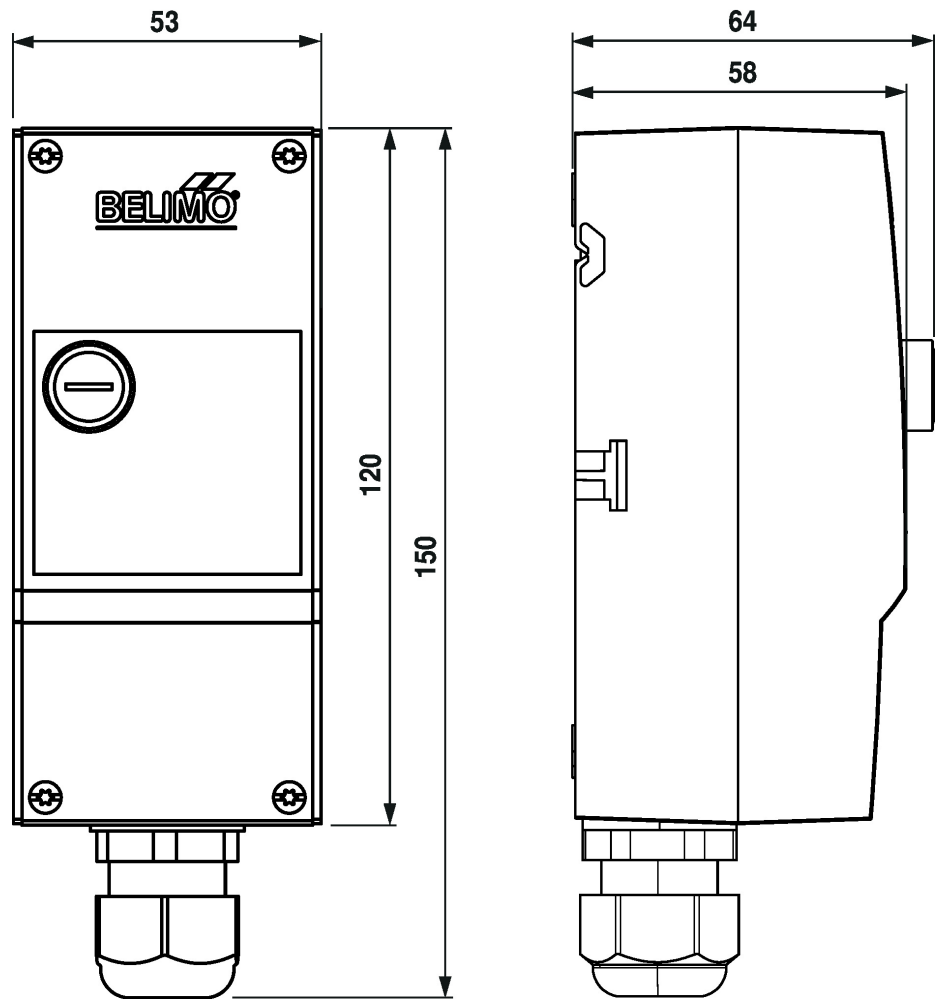
**Tillbehör**

Extra tillbehör	Beskrivning	Typ
	Spruta med värme pasta	A-22P-A44
	Fästrem, för rör $\varnothing 20 \dots 110$ mm [0.8...4.3"]	A-22P-A47
	Fästrem, för rör $\varnothing 20 \dots 250$ mm [0.8...9.8"]	A-22P-A49
	Monteringsfläns för sensorrör 6 mm, upp till max. 120°C [248°F], Plast	A-22D-A03
Rekommenderade tillbehör vatten	Beskrivning	Typ
	Dykrörsats (fabricerad) Mässing nickelpläterad, 100 mm, G 1/2", SW22	A-22P-A61
	Dykrörsats (fabricerad) Mässing nickelpläterad, 150 mm, G 1/2", SW22	A-22P-A62
	Dykrörsats (fabricerad) Mässing nickelpläterad, 200 mm, G 1/2", SW22	A-22P-A63
	Dykrörsats (fabricerad) Rostfritt stål, 100 mm, G 1/2", SW22	A-22P-A64
	Dykrörsats (fabricerad) Rostfritt stål, 150 mm, G 1/2", SW22	A-22P-A65
	Dykrörsats (fabricerad) Rostfritt stål, 200 mm, G 1/2", SW22	A-22P-A66

**Kopplingsschema**


Om kapillären läcker förblir elkretsen 1-4 permanent stängd. Det går inte längre att låsa upp.

## Dimensioner



Typ

EXT-J-00734645

Vikt

0.3 kg