

Konfigurerbart linjärt ventilställdon för sätesventiler med 2 och 3 portar

- Ställkraft 2500 N
- Nominell spänning AC/DC 24 V
- Styrning modulerande 2...10 V variabel
- Slag 50 mm



Tekniska data

Elektriska data	Nominell spänning	AC/DC 24 V
	Nominell spänningsfrekvens	50/60 Hz
	Nominellt spänningsområde	AC 19.2...28.8 V / DC 21.6...28.8 V
	Effektförbrukning i drift	11 W
	Effektförbrukning i viloläge	1.5 W
	Effektförbrukning för ledningsdimensionering	18 VA
	Anslutningsförsörjning/styrning	Kabel 1 m, 4x 0.75 mm ²
	Paralleldrif	Ja (observera prestandadata)
	Funktionsdata	Ställkraft motor
Driftsvillkor Y		2...10 V
Ingångsmotstånd		100 kΩ
Driftsvillkor Y, variabel		Startpunkt 0.5...30 V Ändpunkt 2.5...32 V
Driftlägen valfritt		Öppna/stäng 3-punkts (endast AC) Modulerande (0-32 V DC)
Lägesåterföring U		2...10 V
Lägesåterföring U, anteckning		Max. 0.5 mA
Lägesåterföring U, variabel		Startpunkt 0.5...8 V Ändpunkt 2.5...10 V
Lägesnoggrannhet		±5%
Manuell tvångsstyrning		med tryckknapp, kan låsas
Slag		50 mm
Gångtid motor		35 s / 40 mm (44 s / 50 mm)
Gångtid motor variabel		44...113 s
Motornljudeffektnivå		65 dB(A)
Adaptionsinställningsintervall		manuell (automatisk vid första start)
Adaptionsinställningsintervall, variabel		Ingen åtgärd Adaption vid påslagning Adaption efter tryckning på knappen för manuell förbikoppling
Förbigå styrning		MAX (max. position) = 100 % MIN (min. position) = 0 % ZS (mellanposition, AC enbart) = 50 %
Koppling förbigå styrning variabel		MAX = (MIN + 33%)...100% ZS = MIN...MAX
Lägesindikering		Mekaniskt, 5...50 mm lyfthöjd

Tekniska data

Säkerhetsdata	Skyddsklass IEC/EN	III, säkerhetsklenspanning (SELV)
	Strömkälla UL	Class 2 Supply
	Skyddsklass IEC/EN	IP54
	Skyddsklass NEMA/UL	NEMA 2
	Kapsling	UL Enclosure Type 2
	EMC	CE i enlighet med 2014/30/EU
	Certifiering IEC/EN	IEC/EN 60730-1 och IEC/EN 60730-2-14
	UL Approval	cULus i enlighet med UL60730-1A, UL60730-2-14 och CAN/CSA E60730-1 UL-märkningen på ställdonet beror på produktionsplatsen, men enheten är UL-märkt i vilket fall
	Driftsätt	Type 1
	Nominell impulsspänning försörjning / styrning	0.8 kV
	Nedsmutningsgrad	3
	Omgivningsfuktighet	Max. 95% RH, icke-kondenserande
	Omgivningstemperatur	0...50°C [32...122°F]
	Lagringstemperatur	-40...80°C [-40...176°F]
Underhåll	underhållsfri	
Vikt	Vikt	5.6 kg

Säkerhetsanvisningar



- Den här enheten har utformats för användning i stationära uppvärmnings-, ventilations- och luftbehandlingssystem och får inte användas utanför det specificerade applikationsområdet, speciellt i flygplan eller andra luftburna transportmedel.
- Utomhusapplikation: endast möjligt ifall inget (sjö)vatten, snö, is, solstrålning eller aggressiva gaser stör anordningen direkt och att det är säkerställt att omgivningsförhållandena alltid förblir inom de tröskelvärden som framgår i databladet.
- Endast behöriga specialister får genomföra installationen. Alla applicerbara juridiska eller institutionella installationsföreskrifter måste följas under installation.
- Brytaren för att ändra rörelseriktningen får endast skötas av behöriga specialister. Rörelseriktningen är kritisk, speciellt i anslutning till frostskyddskretsar.
- Enheten får endast öppnas på tillverkarens plats. Den innehåller inte några delar som kan bytas ut eller repareras av användaren.
- Enheten innehåller elektriska och elektroniska komponenter och får inte kasseras med hushållsavfall. Alla lokalt giltiga regler och krav måste observeras.

Produktfunktioner

Driftläge	Ställdonet är anslutet med en standard styrsignal på 0...10 V och drivs till positionen definierad av styrsignalen. Mätspänningen U används för den elektriska indikationen av ställdonsläget 0,5...100% och som styrsignal för andra ställdon.
Inställningsbara ställdon	Fabriksinställningarna omfattar de vanligaste applikationerna. Enkla parametrar kan ändras med Belimo Assistant 2 eller ZTH EU.
Montering på ventiler av annat fabrikat	Utbytesställdon för installation på ett brett urval ventiler från olika tillverkare består av ett ställdon, allmän ventilhalsadapter och allmän ventilspindeladapter. Anpassa ventilhalsen och ventilspindelen till att börja med och anslut sedan utbytesställdonet till ventilhalsadaptern, anslut till ventilen och starta. Ventilhalsadaptern/ställdonet kan roteras 360° på ventilhalsen, under förutsättning att det är tillåtet på grund av storleken på den installerade ventilen.

Produktfunktioner

Montering på Belimo-ventiler	Använd standardstlldon från Belimo för montering på Belimo-sätesventiler.
Manuell förbikoppling	<p>Manuell förbikoppling med tryckknapp möjlig (växeln är frikopplad så länge som knappen är nedtryckt eller förblir låst).</p> <p>Lyfthöjden kan justeras i strömlöst tillstånd genom att använda en sexkantnyckel (5 mm) som sätts in i ställdonets topp. Spindelns förlängs när nyckeln vrids medurs.</p>
Hög funktionell pålitlighet	Ställdonet är överbelastningsskyddat, kräver inga ändlägesbrytare och stoppar automatiskt när stoppklacken har nåtts.
Startläge	<p>Fabriksinställning: ställdonsspindel indragen.</p> <p>När matningsspänningen sätts på första gången, dvs. vid igångkörningen, genomför ställdonet en adaptation, vilket innebär att arbetsområdet och lägesåterföringen anpassar sig till det mekaniska inställningsområdet.</p> <p>Ställdonet flyttas sedan till positionen definierad av styrsignalen.</p>
Adaption och synkronisering	<p>En adaption kan utlösas manuellt genom att trycka på knappen "Adaptation" eller med Belimo Assistant 2. Båda mekaniska stoppklackarna detekteras under adaptationen (hela inställningsintervallet).</p> <p>Automatisk synkronisering efter tryck på knappen för manuell förbikoppling är inställd. Synkroniseringen sker i startläget (0 %).</p> <p>Ställdonet flyttas sedan till positionen definierad av styrsignalen.</p> <p>En rad inställningar kan göras med Belimo Assistant 2.</p>
Ställa in rörelseriktning	Vid aktivering ändrar gångriktningsomkopplaren rörelseriktning i normal drift.

Tillbehör

Verktyg	Beskrivning	Typ
	Serviceverktyg, med ZIP-USB-funktion, för inställningsbara och kommunikativa Belimo-ställdon, VAV-regulatorer och VVS-reglerdon	ZTH EU
	Serviceverktyg för trådbunden och trådlös installation, drift på plats och felsökning.	Belimo Assistant 2
	Adapter för serviceverktyg ZTH	MFT-C
	Anslutningskabel 5 m, A: RJ11 6/4 ZTH EU, B: 6-stifts serviceuttag för Belimo-enhet	ZK1-GEN
	Anslutningskabel 5 m, A: RJ11 6/4 ZTH EU, B: anslutningskabel med fria ledare till MP/PP-plint	ZK2-GEN
Elektriska tillbehör	Beskrivning	Typ
	Hjälpbrytare 2x SPDT tillägg	S2A-H
Mekaniska tillbehör	Beskrivning	Typ
	Distansring för Sauter, slag 50 mm	ZRV-301
	Distansring för Siebe, slag 50 mm	ZRV-302
	Distansring för Johnson Control, slag 50 mm	ZRV-303
	Bricka Sauter för Sauter, slag 50 mm	ZRV-304

Elektrisk installation



Matning från isolerande transformator.

Parallellanslutning av andra ställdon möjlig. Observera prestandadatan.

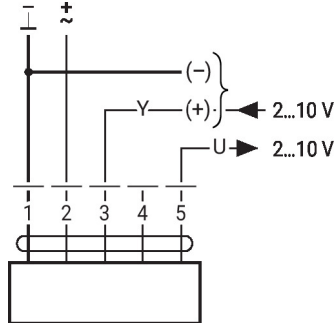
Linjär rörelseriktning, fabriksinställning: ställdonsspindel indragen (▲).

Elektrisk installation

Ledningsfärger:

- 1 = svart
- 2 = röd
- 3 = vit
- 4 = rosa
- 5 = orange

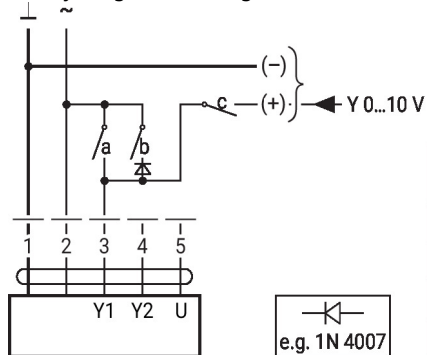
AC/DC 24 V, modulerande



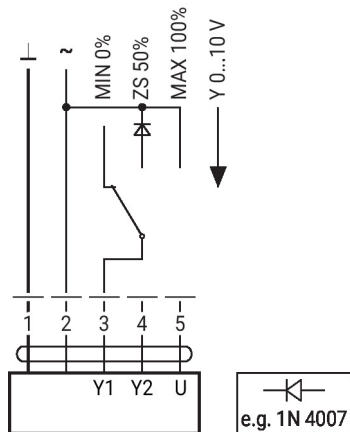
Ytterligare elektriska installationer

Funktioner med grundvärden (konventionellt läge)

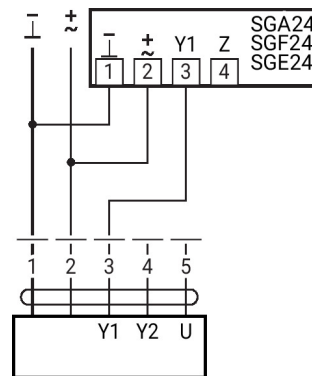
Överstyrningskontroll begränsas med AC 24 V med reläkontakter



Överstyrningskontroll med AC 24 V med vridomkopplare

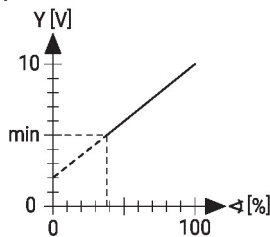
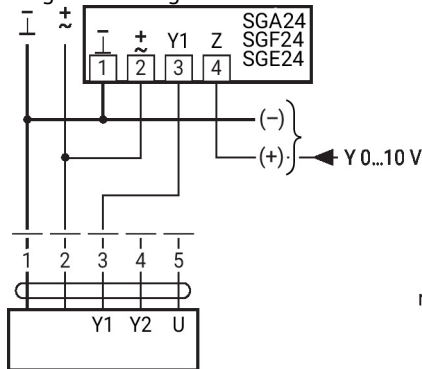


Fjärrstyr 0...100% med lägesställare SG..

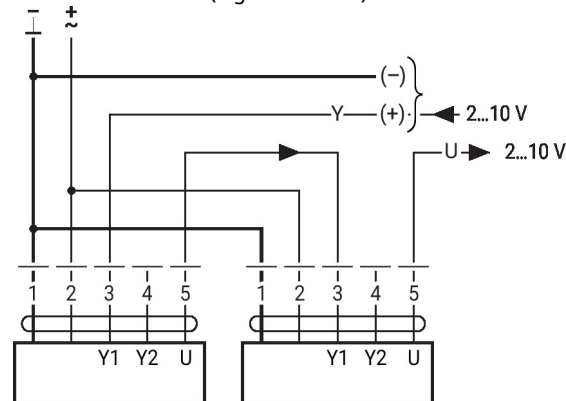


Funktioner med grundvärden (konventionellt läge)

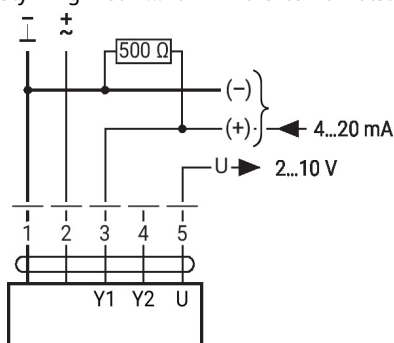
Minigräns med lägesställare SG..



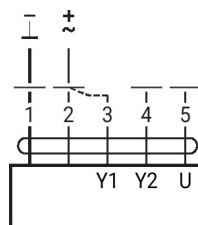
Primär/sekundär drift (lägesberoende)



Styrning med 4...20 mA via externt motstånd



Driftkontroll

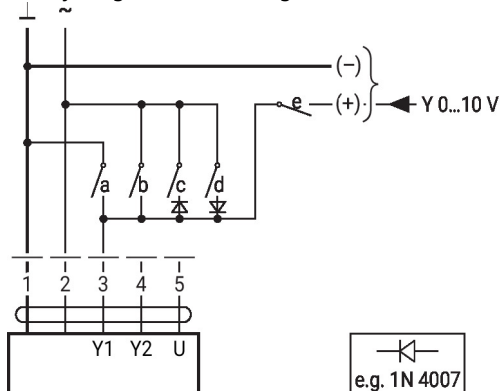


Procedur

1. Anbringa 24 V till anslutning 1 och 2
2. Koppla från anslutning 3:
 - med uppåtriktad rörelse: stängningspunkt vid toppen
 - med nedåtriktad rörelse: stängningspunkt vid botten
3. Kortslutningsanslutningar 2 och 3:
 - Ställdon körs i motsatt riktning

Funktioner med specifika parametrar (inställning krävs)

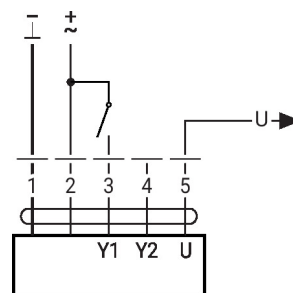
Överstyrningskontroll och begränsas med AC 24 V med reläkontakter



1	2	a	b	c	d	e	
							Close ¹⁾
							MIN
							ZS
							MAX
							Open
							Y

e.g. 1N 4007

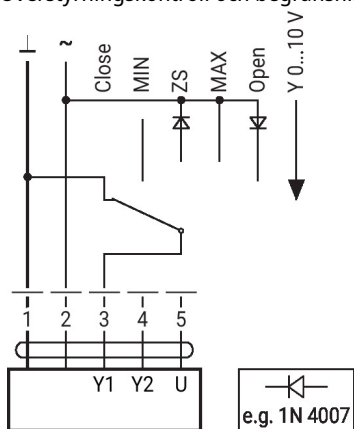
Styrning öppna/stäng



Ytterligare elektriska installationer

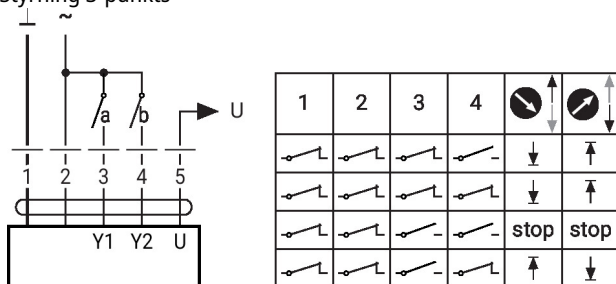
Funktioner med specifika parametrar (inställning krävs)

Överstyrningskontroll och begränsning med AC 24 V med vridomkopplare

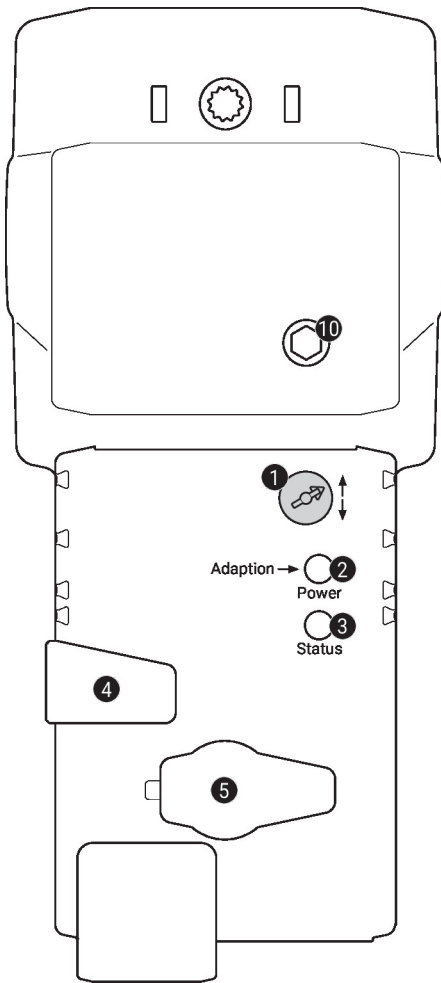


"Close"-funktionen garanteras endast om startpunkten för driftområdet definieras som min. 0.5 V.

Styrning 3-punkts



Driftstyrningar och indikatorer


1 Gångriktningsbrytare

Omkoppling: Gångriktningen ändras

2 Tryckknapp och LED-display grön

Av: Ingen matningsspänning eller felfunktion

På: I drift

Tryck på knappen: Utlöser lyfthöjdsadaption, följt av standardläge

3 Tryckknapp och LED-display gul

Av: Standardläge

På: Adaption eller synkronisering pågår

Tryck på knappen: Ingen funktion

4 Knapp för manuell förbikoppling

Tryck på knappen: Växeln frikopplas, motorn stannar, manuell förbikoppling möjlig

Släpp knappen: Växeln kopplas in, standardläge

5 Servicekontakt

För anslutning av inställnings- och serviceverktyg

10 Manuell förbikoppling

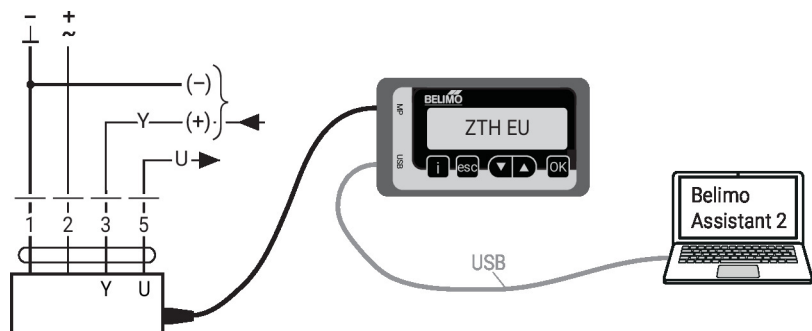
Medurs: Ställdonsspindeln skjuts ut

Moturs: Ställdonsspindeln dras in

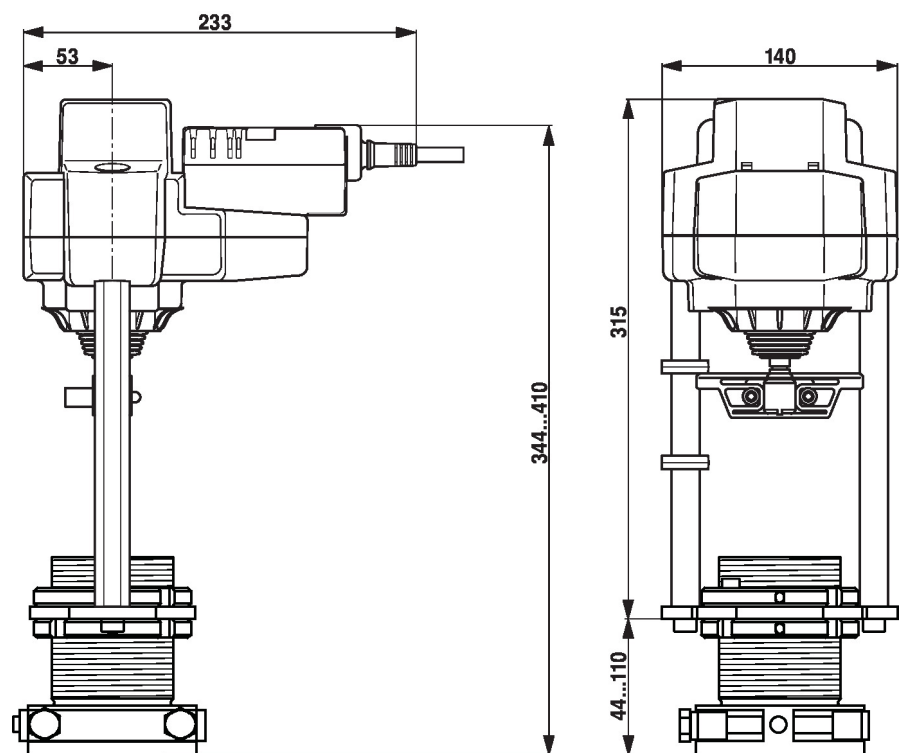
Service

Trådbunden anslutning Enheten kan konfigureras med ZTH EU via serviceuttaget. För en utökad inställning kan Belimo Assistant 2 anslutas.

Connection ZTH EU / Belimo Assistant 2



Dimensioner



Ytterligare dokumentation

- Installationsanvisningar för ställdon
- Snabbguide – Belimo Assistant 2