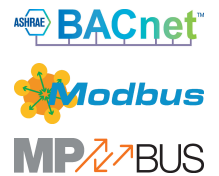


Kommunicerande linjärt ventilställdon för sättesventiler med 2 och 3 portar

- Ställkraft 2500 N
- Nominell spänning AC/DC 24 V
- Styrning modulerande, kommunicerande, hybrid
- Slag 40 mm
- Kommunikation via BACnet MS/TP, Modbus RTU, Belimo MP-Bus eller konventionell styrning
- Konvertering av givarsignaler



Tekniska data

Elektriska data	Nominell spänning	AC/DC 24 V
	Nominell spänningsfrekvens	50/60 Hz
	Nominellt spänningsområde	AC 19.2...28.8 V / DC 21.6...28.8 V
	Effektförbrukning i drift	4 W
	Effektförbrukning i viloläge	1.5 W
	Effektförbrukning för ledningsdimensionering	6 VA
	Anslutningsförsörjning/styrning	Kabel 1 m, 6x 0.75 mm ²
Busskommunikation	Kommunikativ styrning	BACnet MS/TP Modbus RTU (fabriksinställning) MP-Bus
	Antal noder	BACnet/Modbus se gränssnittsbeskrivning MP-buss max. 8
Funktionsdata	Ställkraft motor	2500 N
	Driftsvillkor Y	2...10 V
	Driftsvillkor Y, variabel	0.5...10 V
	Lägesåterföring U	2...10 V
	Lägesåterföring U, anteckning	Max. 0.5 mA
	Lägesåterföring U, variabel	Startpunkt 0.5...8 V Ändpunkt 2...10 V
	Lägesnoggrannhet	±5%
	Manuell tvångsstyrning	med tryckknapp, kan låsas
	Slag	40 mm
	Gångtid motor	150 s / 40 mm
	Gångtid motor variabel	90...150 s
	Motornljudeffektnivå	56 dB(A)
	Adaptionsinställningsintervall	manuell (automatisk vid första start)
	Adaptionsinställningsintervall, variabel	Ingen åtgärd Adaption vid påslagning Adaption efter tryckning på knappen för manuell förbikoppling
	Föribgå styrning, styrd via busskombination	MAX (max. position) = 100 % MIN (min. position) = 0 % ZS (mellanläge) = 50 %
Koppling föribgå styrning variabel	MAX = (MIN + 33%)...100% ZS = MIN...MAX	
Lägesindikering	Mekaniskt, 5...40 mm lyfthöjd	

Tekniska data

Säkerhetsdata	Skyddsklass IEC/EN	III, säkerhetsklenspänning (SELV)
	Strömkälla UL	Class 2 Supply
	Skyddsklass IEC/EN	IP54
	Skyddsklass NEMA/UL	NEMA 2
	Kapsling	UL Enclosure Type 2
	EMC	CE i enlighet med 2014/30/EU
	Certifiering IEC/EN	IEC/EN 60730-1 och IEC/EN 60730-2-14
	UL Approval	cULus i enlighet med UL60730-1A, UL60730-2-14 och CAN/CSA E60730-1 UL-märkningen på ställdonet beror på produktionsplatsen, men enheten är UL-märkt i vilket fall
	Driftsätt	Type 1
	Nominell impulsspänning försörjning / styrning	0.8 kV
	Nedsmutningsgrad	3
	Omgivningsfuktighet	Max. 95% RH, icke-kondenserande
	Omgivningstemperatur	0...50°C [32...122°F]
	Lagringstemperatur	-40...80°C [-40...176°F]
Underhåll	underhållsfri	
Vikt	Vikt	3.7 kg

Säkerhetsanvisningar



- Den här enheten har utformats för användning i stationära uppvärmnings-, ventilations- och luftbehandlingssystem och får inte användas utanför det specificerade applikationsområdet, speciellt i flygplan eller andra luftburna transportmedel.
- Utomhusapplikation: endast möjligt ifall inget (sjö)vatten, snö, is, solstrålning eller aggressiva gaser stör anordningen direkt och att det är säkerställt att omgivningsförhållandena alltid förblir inom de tröskelvärden som framgår i databladet.
- Endast behöriga specialister får genomföra installationen. Alla applicerbara juridiska eller institutionella installationsföreskrifter måste följas under installation.
- Brytaren för att ändra rörelseriktningen får endast skötas av behöriga specialister. Rörelseriktningen är kritisk, speciellt i anslutning till frostskyddskretsar.
- Enheten får endast öppnas på tillverkarens plats. Den innehåller inte några delar som kan bytas ut eller repareras av användaren.
- Kablar får inte tas bort från enheten.
- Enheten innehåller elektriska och elektroniska komponenter och får inte kasseras med hushållsavfall. Alla lokalt giltiga regler och krav måste observeras.

Produktfunktioner

Driftläge	Ställdonet är utrustat med ett integrerat gränssnitt för BACnet MS/TP, Modbus RTU och MP-Bus. Det tar emot den digitala styrsignalen från styrsystemet och returnerar aktuell status.
Omvandlare för givare	Anslutningsalternativ för en givare (passiv eller aktiv givare eller med brytare). På det här sättet kan den analoga givarsignalen lätt digitaliseras och överföras bussystemen BACnet, Modbus eller MP-Bus.

Produktfunktioner

Inställningsbara ställdon	<p>Fabriksinställningarna omfattar de vanligaste applikationerna. Enkla parametrar kan ändras med Belimo Assistant 2 eller ZTH EU.</p> <p>Kommunikationsparametrarna för bussystemen (adress, överföringshastighet etc.) ställs in med ZTH EU. Genom att trycka på knappen "Address" på ställdonet medan matningsspänningen ansluts återställs kommunikationsparametrarna till fabriksinställningen.</p> <p>Snabbadressering: BACnet- och Modbus-adressen kan alternativt ställas in med knapparna på ställdonet och välja 1...16. Det valda värdet läggs till i parametern "Basic address" och resulterar i den absoluta BACnet- och Modbus-adressen.</p>
Kombination analog - kommunativ (hybridläge)	<p>Med konventionell styrning med hjälp av en analog styrsignal kan BACnet eller Modbus användas för den kommunikativa lägesåterföringen</p>
Enkel direktmontering	<p>Enkel direktmontering på sätesventilen med fyrkanthållaxel ihålig spindelkoppling. Ställdonet kan roteras 360° på ventilhalsen.</p>
Manuell förbikoppling	<p>Manuell förbikoppling med tryckknapp möjlig (växeln är frikopplad så länge som knappen är nedtryckt eller förblir låst).</p> <p>Lyfthöjden kan justeras i strömlöst tillstånd genom att använda en sexkantnyckel (5 mm) som sätts in i ställdonets topp. Spindeln förlängs när nyckeln vrids medurs.</p>
Hög funktionell pålitlighet	<p>Ställdonet är överbelastningsskyddat, kräver inga ändlägesbrytare och stoppar automatiskt när stoppklacken har nåtts.</p>
Startläge	<p>Fabriksinställning: ställdonsspindel indragen.</p> <p>När ventilställdonkombinationer levereras är rörelseriktningen inställd i enlighet med ventilens stängningspunkt.</p> <p>När matningsspänningen sätts på första gången, dvs. vid igångkörningen, genomför ställdonet en adaption, vilket innebär att arbetsområdet och lägesåterföringen anpassar sig till det mekaniska inställningsområdet.</p> <p>Ställdonet flyttas sedan till positionen definierad av styrsignalen.</p>
Adaption och synkronisering	<p>En adaption kan utlösas manuellt genom att trycka på knappen "Adaptation" eller med Belimo Assistant 2. Båda mekaniska stoppklackarna detekteras under adaptationen (hela inställningsintervallet).</p> <p>Automatisk synkronisering efter tryck på knappen för manuell förbikoppling är inställd. Synkroniseringen sker i startläget (0 %).</p> <p>Ställdonet flyttas sedan till positionen definierad av styrsignalen.</p> <p>En rad inställningar kan göras med Belimo Assistant 2.</p>
Ställa in rörelseriktning	<p>Vid aktivering ändrar gångriktningsomkopplaren rörelseriktning i normal drift.</p>

Tillbehör

Verktyg	Beskrivning	Typ
	Serviceverktyg, med ZIP-USB-funktion, för inställningsbara och kommunikativa Belimo-ställdon, VAV-regulatorer och VVS-reglerdon	ZTH EU
	Serviceverktyg för trådbunden och trådlös installation, drift på plats och felsökning.	Belimo Assistant 2
	Adapter för serviceverktyg ZTH	MFT-C
	Anslutningskabel 5 m, A: RJ11 6/4 ZTH EU, B: 6-stifts serviceuttag för Belimo-enhet	ZK1-GEN
	Anslutningskabel 5 m, A: RJ11 6/4 ZTH EU, B: anslutningskabel med fria ledare till MP/PP-plint	ZK2-GEN

Elektrisk installation



Matning från isolerande transformator.

Linjär rörelseriktigsbrytare, fabriksinställning: ställdonsspindel indragen (▲).

Kabeldragningen för BACnet MS/TP/Modbus RTU ska göras i enlighet med gällande RS-485-bestämmelser.

Modbus/BACnet: försörjning och kommunikation är inte galvaniskt isolerade. Anslut enheternas jordsignal till varandra.

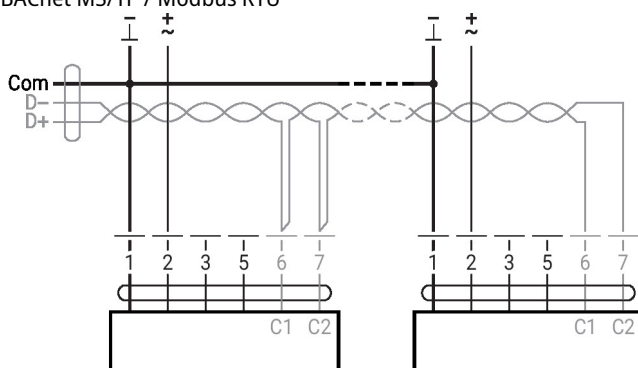
Ledningsfärger:

- 1 = svart
- 2 = röd
- 3 = vit
- 5 = orange
- 6 = rosa
- 7 = grå

Funktioner:

- C1 = D- = A (ledning 6)
- C2 = D+ = B (ledning 7)

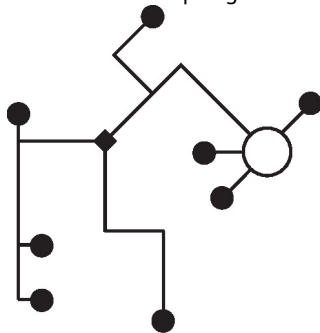
BACnet MS/TP / Modbus RTU



Ytterligare elektriska installationer

Funktioner med grundvärden (konventionellt läge)

MP-Bus-nätverkstopologi

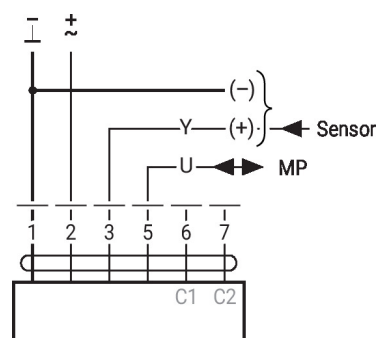


Det finns inga begränsningar för nätverkstopologin (stjärna, ring, träd eller blandade former är tillåtna)

Försörjning och kommunikation i en och samma 3-trådiga kabel

- Ingen avskärmning eller vridning krävs
- Inga anslutningsmotstånd krävs

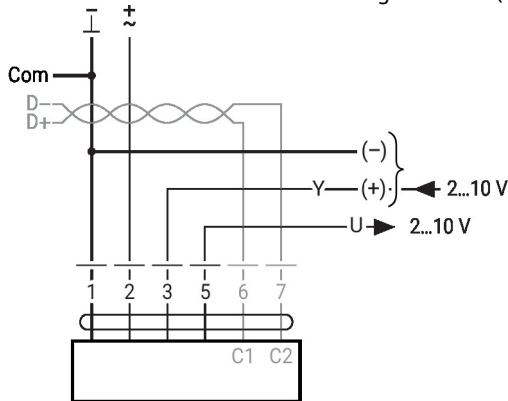
MP-Bus



Ytterligare elektriska installationer

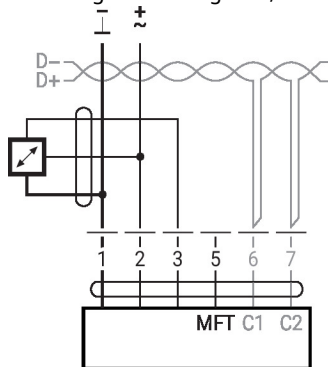
Funktioner med specifika parametrar (inställning krävs)

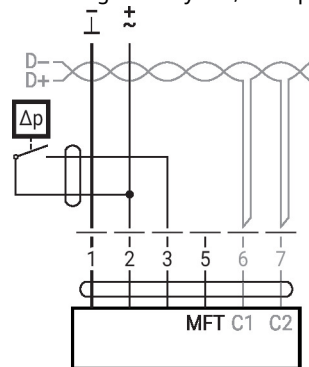
Modbus RTU/BACnet MS/TP med analogt börvärde (hybrid drift)



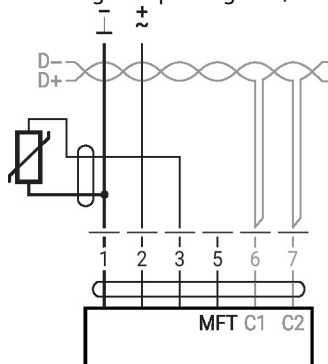
Givaranslutning

Anslutning med aktiv givare, exempelvis 0...10 V @ 0...50° C


 Möjligt spänningsområde: 0...10 V
 Upplösning 30 mV

 Anslutning med brytare, exempelvis Δp -monitor

 Krav för brytare: Brytaren måste kunna växla en strömstyrka på 16 mA vid 24 V exakt. Driftområdets startpunkt måste konfigureras på MOD-ställdonet som $\geq 0,5$ V.

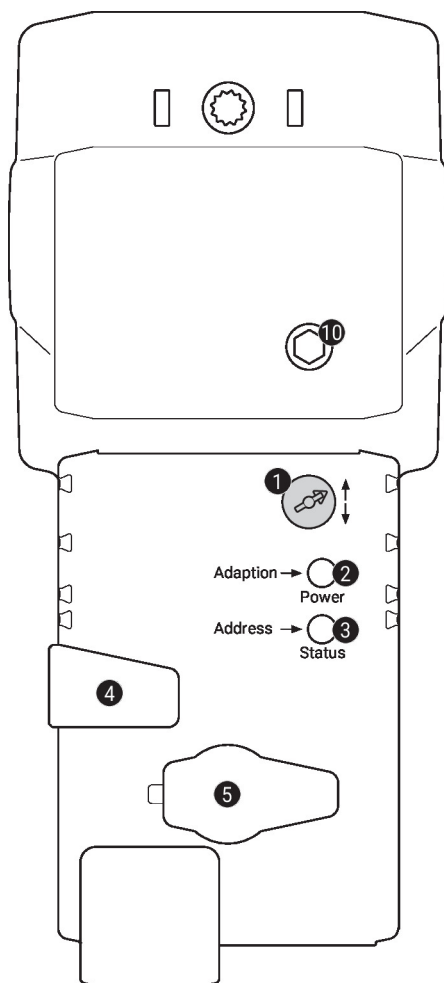
Anslutning med passiv givare, exempelvis Pt1000, Ni1000, NTC



Ni1000	-28...+98°C	850...1600 Ω ²⁾
PT1000	-35...+155°C	850...1600 Ω ²⁾
NTC	-10...+160°C ¹⁾	200 Ω ...60 k Ω ²⁾

 1) Beroende på typ
 2) Upplösning 1 Ohm
 Anpassning av mätvärdet rekommenderas

Driftstyrningar och indikatorer


1 Gångriktningsbrytare

Omkoppling: Gångriktningen ändras

2 Tryckknapp och LED-display grön

Av: Ingen matningsspänning eller felfunktion
 På: I drift
 Blinkar: I adresseringsläget: Pulserar enligt inställd adress (1...16)
 Vid start: Återställning till fabriksinställning (kommunikation)
 Tryck på knappen: I standardläget: Triggers stroke adaptation
 I adresseringsläget: Bekräftelse av inställd adress (1...16)

3 Tryckknapp och LED-display gul

Av: Standardläge
 På: Adaption eller synkronisering pågår
 eller ställdon i adressläge (LED-displayen blinkar grönt)
 Flimrar: BACnet-/Modbus-kommunikation aktiv
 Tryck på knappen: I drift (>3 s): Adressläge på/av
 I adresseringsläget: Adressinställning genom att trycka flera gånger
 Vid start (>5 s): Återställning till fabriksinställning (kommunikation)

4 Knapp för manuell förbikoppling

Tryck på knappen: Växeln frikopplas, motorn stannar, manuell förbikoppling möjlig
 Släpp knappen: Växeln kopplas in, standardläge

5 Servicekontakt

För anslutning av inställnings- och serviceverktyg

10 Manuell förbikoppling

Medurs: Ställdonsspindelns skjuts ut
 Moturs: Ställdonsspindelns dras in

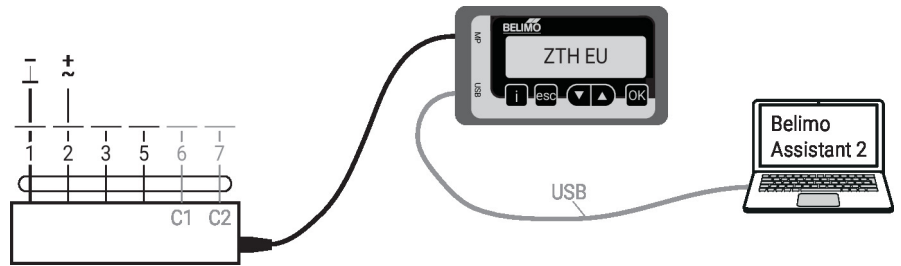
Service

Snabb adressering

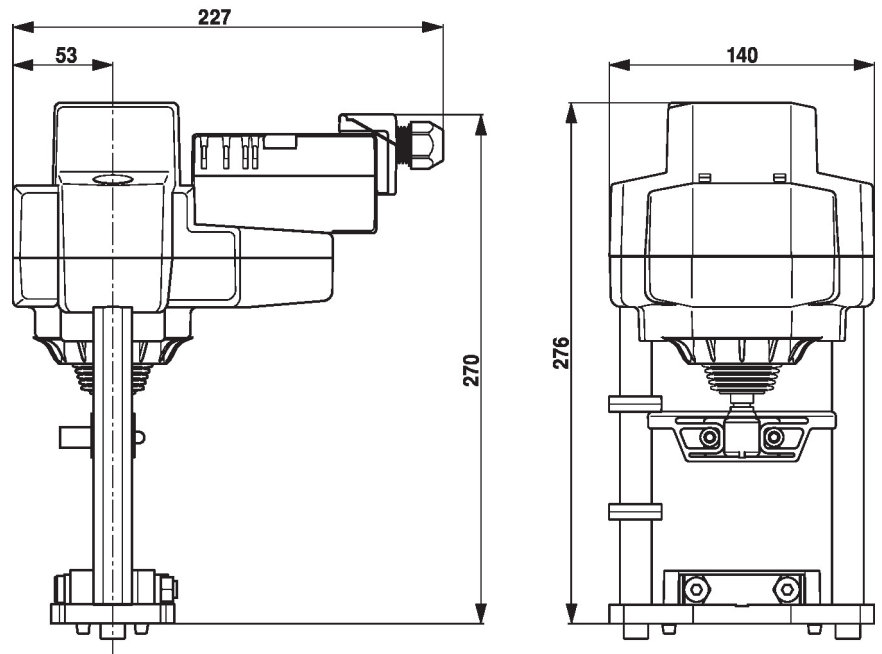
- Tryck på knappen "Address" tills den gröna lysdioden "Power" inte längre lyser. Den gröna lysdioden "Power" blinkar i enlighet med den tidigare inställda adressen.
 - Ställ in adressen genom att trycka på knappen "Address" motsvarande antal gånger (1...16).
 - Den gröna lysdioden blinkar i enlighet med adressen som har angetts (1...16). Om adressen inte är korrekt kan den återställas enligt steg 2.
 - Bekräfta adressinställningen genom att trycka på den gröna "Adaption"-knappen. Om adressen inte bekräftas inom 60 sekunder avslutas adresseringen. Adressändringar som redan har gjorts förkastas.
- Den resulterande BACnet MS/TP- och Modbus RTU-adressen består av den inställda grundadressen plus den korta adressen (t.ex. 100+7=107).

Service

Trådbunden anslutning Enheten kan konfigureras med ZTH EU via serviceuttaget.
För en utökad inställning kan Belimo Assistant 2 anslutas.



Dimensioner



Ytterligare dokumentation

- Verktygsanslutningar
- BACnet gränssnittsbeskrivning
- Modbus-gränssnittsbeskrivning
- Översikt över MP-samarbetspartner
- MP-ordlista
- Introduktion till MP-Bus-tekniken
- Det kompletta produktsortimentet för vattenapplikationer
- Datablad för sätesventiler
- Installationsanvisningar för ställdon och/eller sätesventiler
- Anvisningar för projektplanering av 2- och 3-ports sätesventiler
- Allmänt om projektering
- Snabbguide – Belimo Assistant 2