

Linjärt ventilställdon för sätesventiler med 2 och 3 portar

- Ställkraft 2500 N
- Nominell spänning AC 100...240 V
- Styrning Öppna/stäng, 3-punkts
- Slag 40 mm



Tekniska data

| | | |
|------------------------|--|---|
| Elektriska data | Nominell spänning | AC 100...240 V |
| | Nominell spänningsfrekvens | 50/60 Hz |
| | Nominellt spänningsområde | AC 85...265 V |
| | Effektförbrukning i drift | 5.5 W |
| | Effektförbrukning i viloläge | 1 W |
| | Effektförbrukning för ledningsdimensionering | 9.5 VA |
| | Anslutning försörjning / styrning | Terminaler med kabel 1 m, 3x 0.75 mm ² (Terminal 4 mm ²) |
| | Paralleldrif | Ja (observera prestandadata) |
| Funktionsdata | Ställkraft motor | 2500 N |
| | Manuell tvångstyrning | med tryckknapp, kan låsas |
| | Slag | 40 mm |
| | Gångtid motor | 150 s / 40 mm |
| | Motornljudeffektnivå | 56 dB(A) |
| | Lägesindikering | Mekaniskt, 5...40 mm lyfthöjd |
| Säkerhetsdata | Skyddsklass IEC/EN | II, förstärkt isolering |
| | Strömkälla UL | Class 2 Supply |
| | Skyddsklass IEC/EN | IP54 |
| | Skyddsklass NEMA/UL | NEMA 2 |
| | Kapsling | UL kapsling-typ 2 |
| | EMC | CE i enlighet med 2014/30/EU |
| | Lågspänningsdirektiv | CE i enlighet med 2014/35/EU |
| | Certifiering IEC/EN | IEC/EN 60730-1 och IEC/EN 60730-2-14 |
| | UL Approval | cULus i enlighet med UL60730-1A, UL60730-2-14 och CAN/CSA E60730-1 UL-märkningen på ställdonet beror på produktionsplatsen, men enheten är UL-märkt i vilket fall |
| | Driftsätt | Type 1 |
| | Nominell impulsspänning försörjning / styrning | 4 kV |
| | Nedsmutningsgrad | 3 |
| | Omgivningsfuktighet | Max. 95% RH, icke-kondenserande |
| | Omgivningstemperatur | 0...50°C [32...122°F] |
| | Lagringstemperatur | -40...80°C [-40...176°F] |
| Underhåll | underhållsfri | |
| Vikt | Vikt | 3.6 kg |

Tekniska data

Säkerhetsanvisningar



- Den här enheten har utformats för användning i stationära uppvärmnings-, ventilations- och luftbehandlingssystem och får inte användas utanför det specificerade applikationsområdet, speciellt i flygplan eller andra luftburna transportmedel.
- Utomhusapplikation: endast möjligt ifall inget (sjö)vatten, snö, is, solstrålning eller aggressiva gaser stör anordningen direkt och att det är säkerställt att omgivningsförhållandena alltid förblir inom de tröskelvärden som framgår i databladet.
- Endast behöriga specialister får genomföra installationen. Alla applicerbara juridiska eller institutionella installationsföreskrifter måste följas under installation.
- Brytaren för att ändra rörelseriktningen får endast skötas av behöriga specialister. Rörelseriktningen är kritisk, speciellt i anslutning till frostskyddskretsar.
- Enheten får endast öppnas på tillverkarens plats. Den innehåller inte några delar som kan bytas ut eller repareras av användaren.
- Enheten innehåller elektriska och elektroniska komponenter och får inte kasseras med hushållsavfall. Alla lokalt giltiga regler och krav måste observeras.

Produktfunktioner

| | |
|------------------------------------|--|
| Enkel direktmontering | Enkel direktmontering på sätesventilen med fyrkanthållaxel ihålig spindelkoppling. Ställdonet kan roteras 360° på ventilhalsen. |
| Manuell förbikoppling | Manuell förbikoppling med tryckknapp möjlig (växeln är frikopplad så länge som knappen är nedtryckt eller förblir låst). Lyfthöjden kan justeras i strömlöst tillstånd genom att använda en sexkantnyckel (5 mm) som sätts in i ställdonets topp. Spindeln förlängs när nyckeln vrids medurs. |
| Hög funktionell pålitlighet | Ställdonet är överbelastningsskyddat, kräver inga ändlägesbrytare och stoppar automatiskt när stoppklacken har nåtts. |
| Startläge | Fabriksinställning: ställdonsspindel indragen. När ventilställdonkombinationer levereras är rörelseriktningen inställd i enlighet med ventilens stängningspunkt. |
| Ställa in rörelseriktning | Vid start ändras den linjära rörelseriktningens brytarens korriktningen vid normal drift. |
| Restriktion 3-punktstyrning | Se till att den pulserande 3-punksregleringen stoppar när ändläget har nåtts. Om det inte är möjligt på systemsidan måste den multifunktionella 24 V-versionen av ställdonet (..V24A-MP..) användas. |

Tillbehör

| Elektriska tillbehör | Beskrivning | Typ |
|----------------------|------------------------------|-------|
| | Hjälpbrytare 2x SPDT tillägg | S2A-H |

Elektrisk installation


Varning: Matningsspänning!
Parallellanslutning av andra ställdon möjlig. Observera prestandadatan.
Linjär rörelseriktningens brytare, fabriksinställning: ställdonsspindel indragen (▲).
Ledningsfärger:

1 = blå

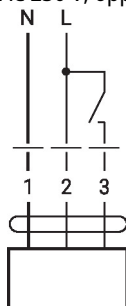
2 = brun

3 = vit

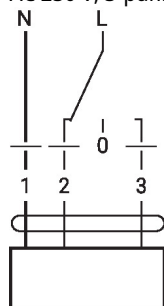
Elektrisk installation

Kopplingsscheman

AC 230 V, öppna/stäng

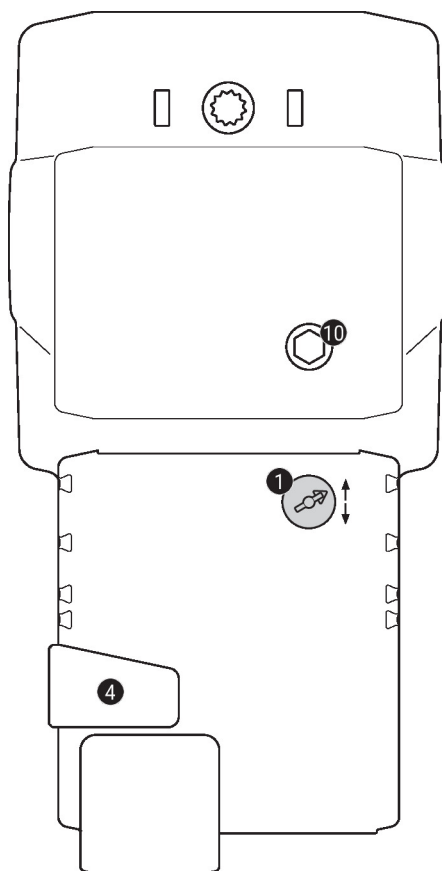


AC 230 V, 3-punkts



| 1 | 2 | 3 | | |
|---|---|---|------|------|
| | | | | |
| | | | | |
| | | | stop | stop |
| | | | | |

Driftstyrningar och indikatorer


1 Gångriktningsbrytare

Omkoppling: Gångriktningen ändras

4 Knapp för manuell förbikoppling

Tryck på knappen: Växeln frikopplas, motorn stannar, manuell förbikoppling möjlig

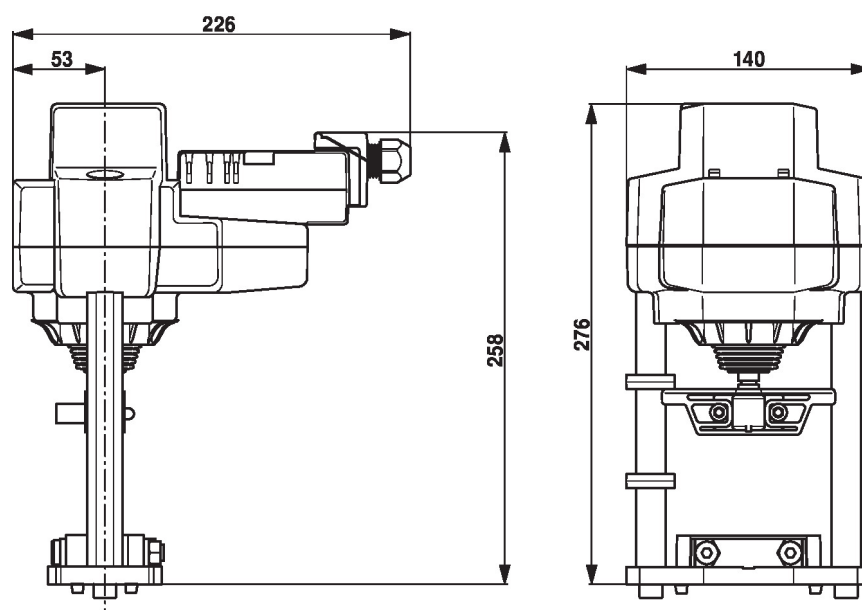
Släpp knappen: Växeln kopplas in, standardläge

10 Manuell förbikoppling

Medurs: Ställdonsspindeln skjuts ut

Moturs: Ställdonsspindeln dras in

Dimensioner



Ytterligare dokumentation

- Det kompletta produktsortimentet för vattenapplikationer
- Datablad för sätesventiler
- Installationsanvisningar för ställdon och/eller sätesventiler
- Anvisningar för projektplanering av 2- och 3-ports sätesventiler
- Allmänt om projektering