

Linjärt ventilställdon för sätesventiler med 2 och 3 portar

- Ställkraft 2500 N
- Nominell spänning AC 100...240 V
- Styrning Öppna/stäng, 3-punkts
- Slag 50 mm



## Tekniska data

<b>Elektriska data</b>	Nominell spänning	AC 100...240 V
	Nominell spänningsfrekvens	50/60 Hz
	Nominellt spänningsområde	AC 85...265 V
	Effektförbrukning i drift	5.5 W
	Effektförbrukning i viloläge	1 W
	Effektförbrukning för ledningsdimensionering	9.5 VA
	Anslutning försörjning / styrning	Terminaler 4 mm <sup>2</sup> (kabel ø4...10 mm)
	Paralleldrift	Ja (observera prestandadata)
<b>Funktionsdata</b>	Ställkraft motor	2500 N
	Manuell tvångsstyrning	med tryckknapp, kan låsas
	Slag	50 mm
	Gångtid motor	150 s / 40 mm (188 s / 50 mm)
	Motorljudeffektnivå	56 dB(A)
	Lägesindikering	Mekaniskt, 5...50 mm lyfthöjd
<b>Säkerhetsdata</b>	Skyddsklass IEC/EN	II, förstärkt isolering
	Strömkälla UL	Class 2 Supply
	Skyddsklass IEC/EN	IP54
	Skyddsklass NEMA/UL	NEMA 2
	Kapsling	UL kapsling-typ 2
	EMC	CE i enlighet med 2014/30/EU
	Lågspänningsdirektiv	CE i enlighet med 2014/35/EU
	Certifiering IEC/EN	IEC/EN 60730-1 och IEC/EN 60730-2-14
	UL Approval	cULus i enlighet med UL60730-1A, UL60730-2-14 och CAN/CSA E60730-1 UL-märkningen på ställdonet beror på produktionsplatsen, men enheten är UL-märkt i vilket fall
	Driftsätt	Type 1
	Nominell impulsspänning försörjning / styrning	4 kV
	Nedsmutningsgrad	3
	Omgivningsfuktighet	Max. 95% RH, icke-kondenserande
	Omgivningstemperatur	0...50°C [32...122°F]
	Lagringstemperatur	-40...80°C [-40...176°F]
Underhåll	underhållsfri	
<b>Vikt</b>	Vikt	3.3 kg

## Tekniska data

## Säkerhetsanvisningar



- Den här enheten har utformats för användning i stationära uppvärmnings-, ventilations- och luftbehandlingssystem och får inte användas utanför det specificerade applikationsområdet, speciellt i flygplan eller andra luftburna transportmedel.
- Utomhusapplikation: endast möjligt ifall inget (sjö)vatten, snö, is, solstrålning eller aggressiva gaser stör anordningen direkt och att det är säkerställt att omgivningsförhållandena alltid förblir inom de tröskelvärden som framgår i databladet.
- Endast behöriga specialister får genomföra installationen. Alla applicerbara juridiska eller institutionella installationsföreskrifter måste följas under installation.
- Brytaren för att ändra rörelseriktningen får endast skötas av behöriga specialister. Rörelseriktningen är kritisk, speciellt i anslutning till frostskyddskretsar.
- Enheten får endast öppnas på tillverkarens plats. Den innehåller inte några delar som kan bytas ut eller repareras av användaren.
- Enheten innehåller elektriska och elektroniska komponenter och får inte kasseras med hushållsavfall. Alla lokalt giltiga regler och krav måste observeras.

## Produktfunktioner

<b>Montering på ventiler av annat fabrikat</b>	Utbytesställdon för installation på ett brett urval ventiler från olika tillverkare består av ett ställdon, allmän ventilhalsadapter och allmän ventilspindeladapter. Anpassa ventilhalsen och ventilspindelen till att börja med och anslut sedan utbytesställdonet till ventilhalsadaptern, anslut till ventilen och starta. Ventilhalsadaptern/ställdonet kan roteras 360° på ventilhalsen, under förutsättning att det är tillåtet på grund av storleken på den installerade ventilen.
<b>Montering på Belimo-ventiler</b>	Använd standardställdon från Belimo för montering på Belimo-sätessventiler.
<b>Manuell förbikoppling</b>	Manuell förbikoppling med tryckknapp möjlig (växeln är frikopplad så länge som knappen är nedtryckt eller förblir låst). Lyfthöjden kan justeras i strömlöst tillstånd genom att använda en sexkantnyckel (5 mm) som sätts in i ställdonets topp. Spindeln förlängs när nyckeln vrids medurs.
<b>Hög funktionell pålitlighet</b>	Ställdonet är överbelastningsskyddat, kräver inga ändlägesbrytare och stoppar automatiskt när stoppklacken har nåtts.
<b>Startläge</b>	Fabriksinställning: ställdonsspindel indragen.
<b>Ställa in rörelseriktning</b>	Vid start ändras den linjära rörelseriktningbrytaren korrekturen vid normal drift.
<b>Restriktion 3-punktstyrning</b>	Se till att den pulserande 3-punktsregleringen stoppar när ändläget har nåtts. Om det inte är möjligt på systemsidan måste den multifunktionella 24 V-versionen av ställdonet (..V24A-MP-..) användas.

## Tillbehör

Elektriska tillbehör	Beskrivning	Typ
	Hjälpbrytare 2x SPDT tillägg	S2A-H
Mekaniska tillbehör	Beskrivning	Typ
	Distansring för Sauter, slag 50 mm	ZRV-301
	Distansring för Siebe, slag 50 mm	ZRV-302
	Distansring för Johnson Control, slag 50 mm	ZRV-303
	Bricka Sauter för Sauter, slag 50 mm	ZRV-304

## Elektrisk installation

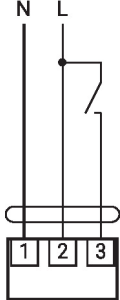

**Varning: Matningsspänning!**

Parallellanslutning av andra ställdon möjlig. Observera prestandadata.

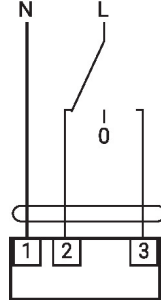
Linjär rörelseriktigsbrytare, fabriksinställning: ställdonsspindel indragen (▲).

**Kopplingscheman**

AC 230 V, öppna/stäng

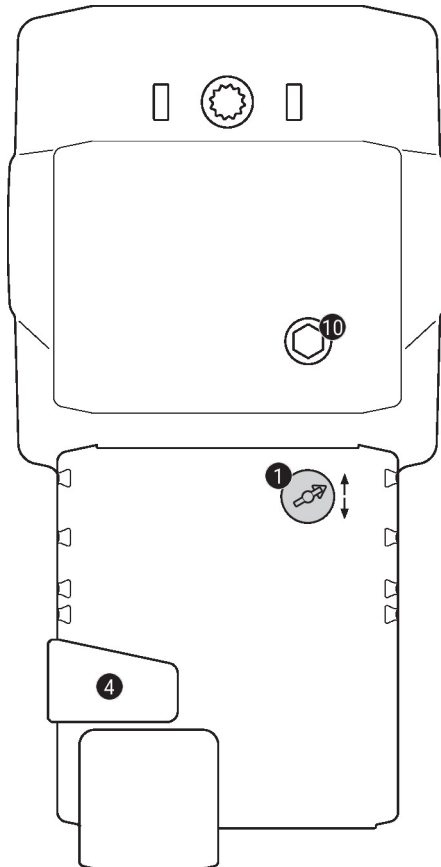


AC 230 V, 3-punkts



1	2	3		
			stop	stop

## Driftstyrningar och indikatorer


**1 Gångriktningsbrytare**

Omkoppling: Gångriktningen ändras

**4 Knapp för manuell förbikoppling**

Tryck på knappen: Växeln frikopplas, motorn stannar, manuell förbikoppling möjlig

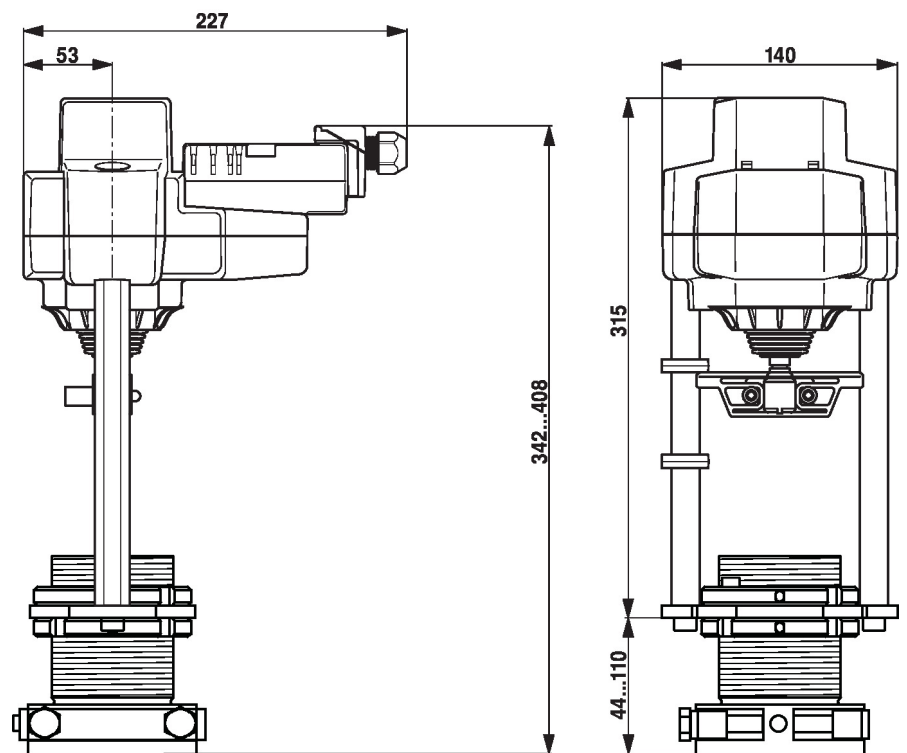
Släpp knappen: Växeln kopplas in, standardläge

**10 Manuell förbikoppling**

Medurs: Ställdonsspindeln skjuts ut

Moturs: Ställdonsspindeln dras in

Dimensioner



Ytterligare dokumentation

- Installationsanvisningar för ställdon